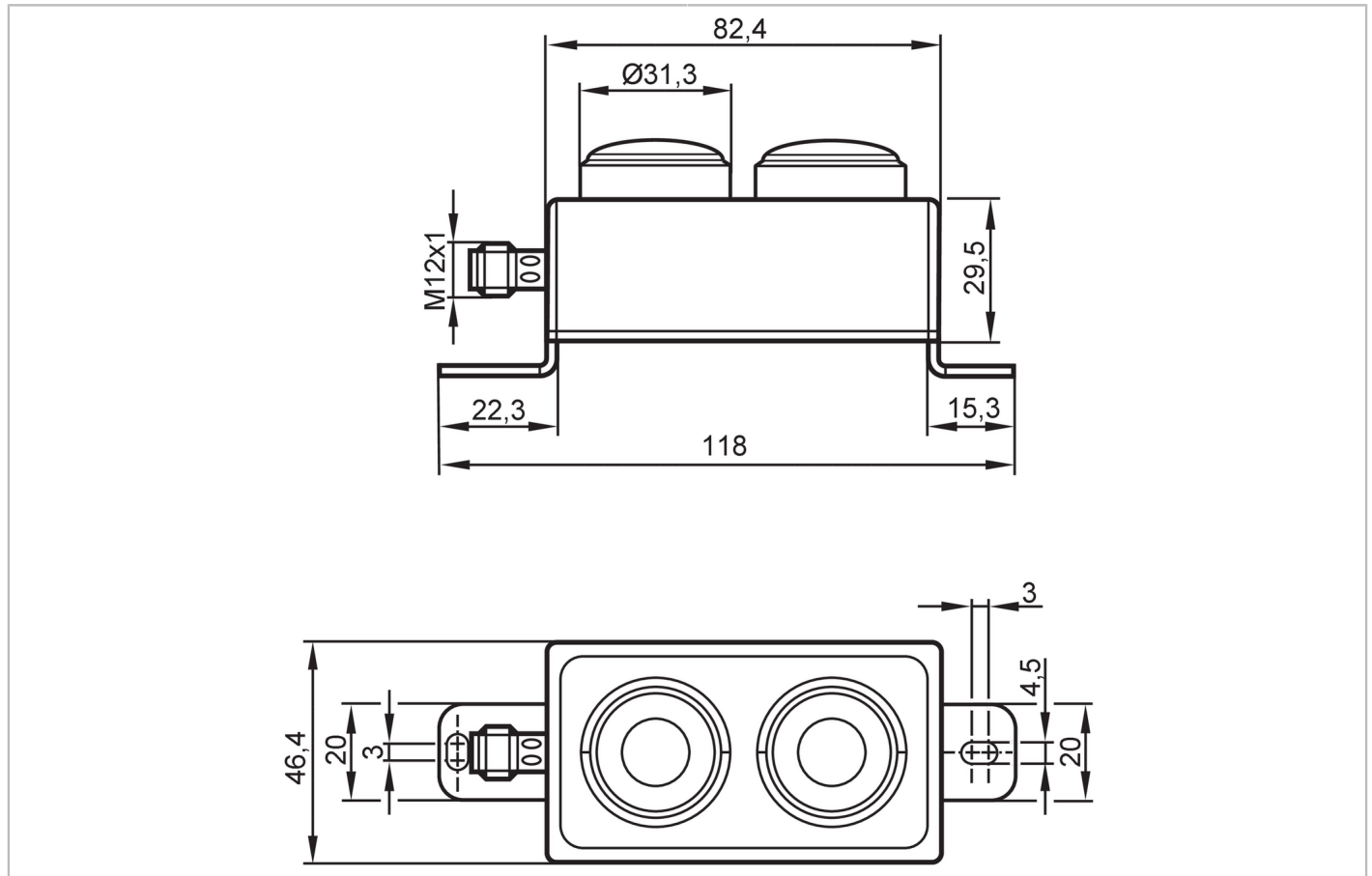


AC2380



Module à bouton lumineux AS-Interface

AS-i Module 2BI 2LO WT/BL IP69K



Application		
Application	montage sur le terrain; zones aseptiques et humides dans l'industrie agroalimentaire	
Données électriques		
Tension d'alimentation [V]	26,5...31,6 DC	
Consommation max. via AS-i [mA]	80	
Entrées		
Alimentation capteurs, entrées	AS-i	
Sorties		
Technologie	AS-i	
Conditions d'utilisation		
Température ambiante [°C]	-25...70	
Température de stockage [°C]	-40...80	
Indice de protection	IP 67; IP 68; IP 69K	
Tests / homologations		
CEM	EN 61000-6-2	
	EN 62026-2	
Homologation UL	Enclosure type	Type 1
	alimentation en tension	Class 2
	Numéro de fichier UL	E205959



Module à bouton lumineux AS-Interface

AS-i Module 2BI 2LO WT/BL IP69K

Classification AS-i					
Version AS-i	2.11; 3.0				
Mode d'adressage étendu	oui				
Profil maître AS-i	M2; M3; M4				
Profil AS-i	S-B.A.E				
Configuration E/S AS-i [hex]	B				
Code ID AS-i [hex]	A.E				
Certificat AS-i	135301				
Affectation des bits de données	bit de données	D0	D1	D2	D3
	LED 1 bleu	DO-0	-	-	-
	LED 2 blanc	-	DO-1	-	-
	bouton-poussoir 1	-	-	DI-2 (NO)	-
	bouton-poussoir 2	-	-	-	DI-3 (NO)
Données mécaniques					
Poids [g]	275,6				
Boîtier	rectangulaire				
Type de montage	montage vissé				
Dimensions [mm]	118 x 46,5 x 50				
Matières	boîtier: inox				
Afficheurs / éléments de service					
Indication	fonctionnement			LED, vert	
	erreurs			LED, rouge	
Éléments de service	2			touches de fonction rétroéclairées programmables	
Raccordement électrique					
Raccordement au module	M12				
Remarques					
Remarques	les boutons (gamme RAFIX22) garantissent une protection contre le contact non intentionnel.				
Unité d'emballage	1 pièces				
Raccordement électrique					
Connecteur: M12; codage: A; Contacts: 2					
1	AS-i +				
3	AS-i -				