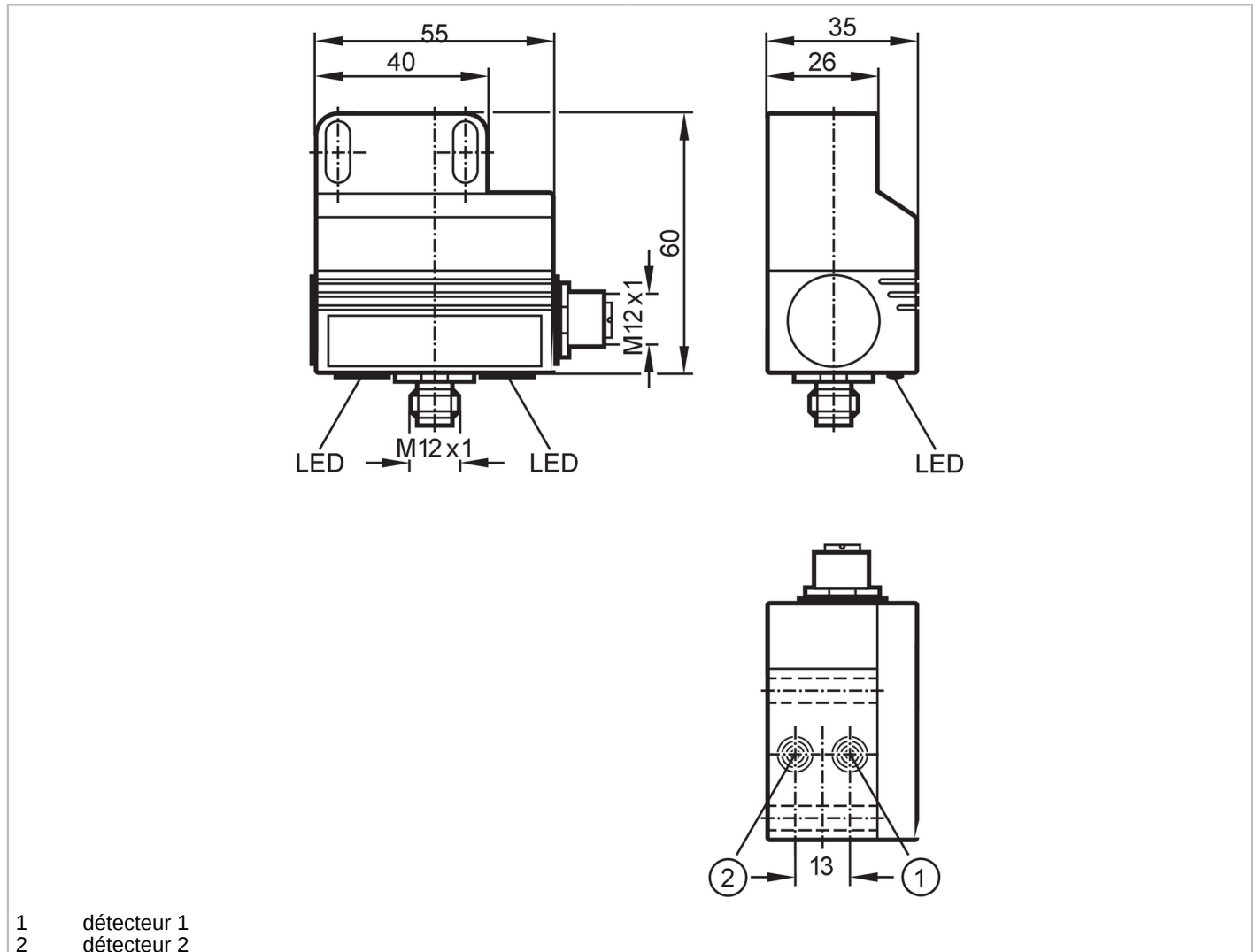


Détecteur double AS-Interface pour actionneurs 1/4 de tour pneumatiques

DUAL SENSOR T5 2SI 1DO T M12


Caractéristiques du produit

Technologie		AS-i
Portée [mm]		4
Boîtier		rectangulaire
Dimensions [mm]		55 x 60 x 35

Application

Application	Détecteur de position pour actionneurs 1/4 de tour; commande de l'actionneur
-------------	--

Données électriques

Tension d'alimentation [V]	26,5...31,6 DC; ("supply class 2" selon cULus)
Consommation [mA]	< 160

Sorties

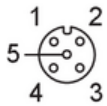
Technologie	AS-i
Courant de sortie (au maintien) de la sortie de commutation DC [mA]	100

AC2316



Détecteur double AS-Interface pour actionneurs 1/4 de tour pneumatiques

DUAL SENSOR T5 2SI 1DO T M12

Zone de détection		
Portée	[mm]	4
Conditions d'utilisation		
Température ambiante	[°C]	-20...70
Indice de protection		IP 67
Tests / homologations		
CEM	EN 50295 EN 61000-6-2	
MTTF	[Années]	310
Classification AS-i		
Version AS-i		2.1
Mode d'adressage étendu		oui
Configuration E/S AS-i	[hex]	7
Code ID AS-i	[hex]	A.E
Certificat AS-i		75002
Données mécaniques		
Poids	[g]	179
Boîtier		rectangulaire
Type de montage		non encastrable
Dimensions	[mm]	55 x 60 x 35
Matières		boîtier: PBT
Afficheurs / éléments de service		
Indication	état de commutation	2 x LED, jaune
Accessoires		
Fourniture		Rondelle de protection: 1 x (39,5 x 17,5 x 1 mm), E11310 vis à six pans creux: 2 x (M5 x 35 mm) rondelles: 2
Remarques		
Unité d'emballage		1 pièces
Raccordement électrique		
Raccordement électrique - Connecteur femelle		
Connecteur: 1 x M12; codage: A; Contacts: 2; Verrouillage: inox (1.4305/303)		
		
Sorties		
3		tension externe -
4		sortie de commutation 1 +

AC2316



Détecteur double AS-Interface pour actionneurs 1/4 de tour pneumatiques

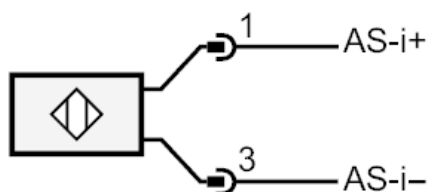
DUAL SENSOR T5 2SI 1DO T M12

Raccordement électrique - connecteur

Connecteur: 1 x M12; codage: A; Contacts: 4; Verrouillage: inox (1.4305/303)



Raccordement



Raccordement électrique

1	AS-i +
3	AS-i -