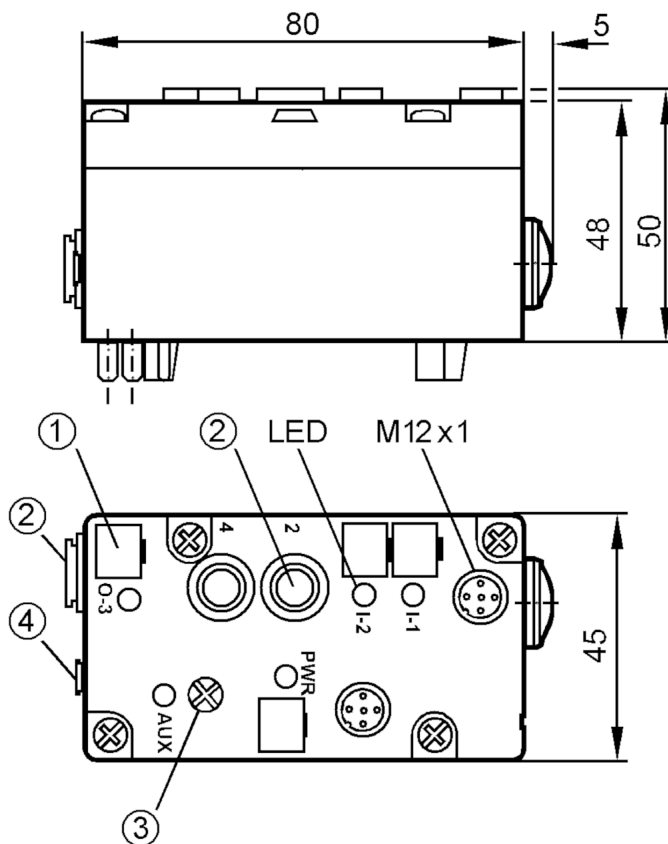




Article de remplacement: AC5249

Lorsque vous sélectionnez un autre article possible, veuillez tenir compte des données techniques qui peuvent différer !



- 1 étiquette
- 2 système Legris Ø 8 mm
- 3 vis de commande manuelle
- 4 système Legris Ø 4 mm air auxiliaire



### Application

Application montage sur le terrain

### Données électriques

Tension d'alimentation [V]	26,5...31,6 DC
Consommation max. via AS-i [mA]	165
Alimentation en tension supplémentaire [V]	18...30 DC; (selon TBTP)
Chien de garde intégré	oui

### Entrées/sorties

Nombre des entrées et sorties Nombre des entrées TOR: 2; Nombre de sorties pneumatiques: 1

### Entrées

Nombre des entrées TOR	2
Technologie des entrées TOR	PNP



## AirBox AS-Interface

AirBox 2DI 1PO M12

Alimentation capteurs, entrées		AS-i
Alimentation en tension [V]		20...30
Courant max. total des entrées [mA]		100
Courant d'entrée niveau haut [mA]		> 3
Courant d'entrée niveau bas [mA]		< 1,5
Niveau du signal logique haut [V]		> 10
Protection courts-circuits des entrées TOR		oui

## Sorties

Nombre de sorties pneumatiques	1; (inverseur pneumatique ; monostable)		
Alimentation actionneurs par les sorties	AUX		

## Conditions d'utilisation

Température ambiante [°C]	0...55		
Remarque sur la température ambiante	avec traitement spécial de l'air comprimé: < 0 °C		
Indice de protection	IP 65		

## Tests / homologations

CEM	EN 50295	
-----	----------	--

## Classification AS-i

Mode d'adressage étendu	non				
Profil maître AS-i	M2; M3; M4				
Profil AS-i	S-3.F				
Configuration E/S AS-i [hex]	3				
Code ID AS-i [hex]	F				
Affectation des bits de données	bit de données	D0	D1	D2	D3
	Connecteur femelle	I-1	I-1 / I-2	O-3	-
	broche	4	2 / 4	-	-

## Données mécaniques

Poids [g]	245		
Boîtier	rectangulaire		
Type de montage	Interface AS-i pour les embases pour câble plat avec alimentation externe ou presse-étoupe		
Dimensions [mm]	85 x 45 x 50		
Matières	boîtier: PBT		
Système pneumatique	1 x électrovanne à siège 4/2		
Plage de pression de fonctionnement	3...8 bar	0,3...0,8 MPa	
Remarque sur la plage de pression de fonctionnement	y inclus pics de pression possibles		
Débit à 6/5 bar [l/min]	500		
Débit à 6/0 bar [l/min]	700		
Fluide admissible	filtré (5 µm) ; lubrifié (ISO-VG10) ou non lubrifié		



## AirBox AS-Interface

AirBox 2DI 1PO M12

Vide à 90 % avec air auxiliaire	3...8 bar	0,3...0,8 MPa
Système Legris	Legris LF 3000/8 / LF 3000/4	
Echappement	échappement avec filtre intégré	

### Afficheurs / éléments de service

Indication	fonctionnement	LED, vert
	Fonction	LED, jaune

### Raccordement électrique

Raccordement au module	Câbles plats
------------------------	--------------

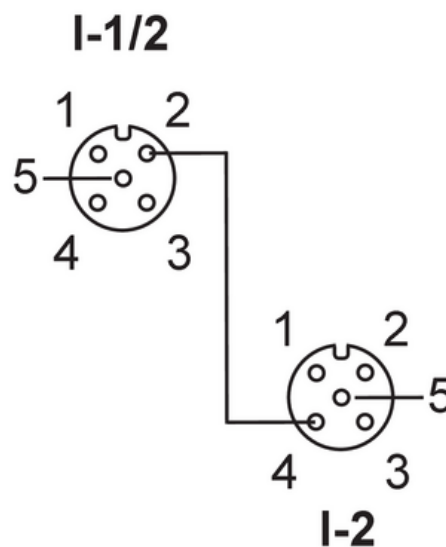
### Remarques

Remarques	Veuillez prendre en compte les notes sur l'air comprimé et CEM/ESD sous « Téléchargements »
Unité d'emballage	1 pièces

### Raccordement électrique

par embrochage dans l'embase, FK-E / PG:

### Raccordement



Connecteur: M12

	entrée
	Connecteur femelle I-1/2
1	Alimentation des capteurs L+
2	entrée de données 2
3	Alimentation des capteurs L-
4	entrée de données 1
5	non utilisé
	Connecteur femelle I-2
1	Alimentation des capteurs L+
2	non utilisé
3	Alimentation des capteurs L-
4	entrée de données 2
5	non utilisé