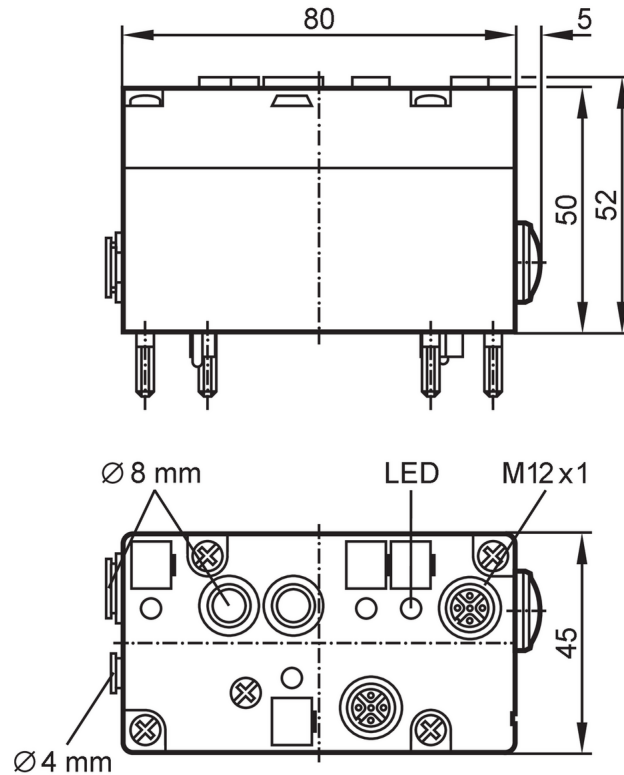




Article de remplacement: AC5287

Lorsque vous sélectionnez un autre article possible, veuillez tenir compte des données techniques qui peuvent différer !



Application

Application montage sur le terrain

Données électriques

Tension d'alimentation [V]	26,5...31,6 DC
Consommation max. via AS-i [mA]	165
Chien de garde intégré	oui

Entrées/sorties

Nombre des entrées et sorties Nombre des entrées TOR: 2; Nombre de sorties pneumatiques: 1

Entrées

Nombre des entrées TOR	2
Technologie des entrées TOR	PNP
Alimentation capteurs, entrées	AS-i
Alimentation en tension [V]	20...30
Courant max. total des entrées [mA]	100
Courant d'entrée niveau haut [mA]	> 3
Courant d'entrée niveau bas [mA]	< 1,5
Niveau du signal logique haut [V]	> 10

AC2046



AirBox AS-Interface

AirBox 2DI 1PO M12

Protection courts-circuits des entrées TOR	oui
--	-----

Sorties

Nombre de sorties pneumatiques	1; (inverseur pneumatique ; monostable)
Alimentation actionneurs par les sorties	AS-i

Conditions d'utilisation

Température ambiante [°C]	0...55
Remarque sur la température ambiante	avec traitement spécial de l'air comprimé: < 0 °C
Indice de protection	IP 65

Tests / homologations

CEM	EN 50295
-----	----------

Classification AS-i

Mode d'adressage étendu	non															
Profil maître AS-i	M2; M3; M4															
Profil AS-i	S-3.F															
Configuration E/S AS-i [hex]	3															
Code ID AS-i [hex]	F															
Affectation des bits de données	<table border="1"><thead><tr><th>bit de données</th><th>D0</th><th>D1</th><th>D2</th><th>D3</th></tr></thead><tbody><tr><td>Connecteur femelle</td><td>I-1</td><td>I-1 / I-2</td><td>O-3</td><td>-</td></tr><tr><td>broche</td><td>4</td><td>2 / 4</td><td>-</td><td>-</td></tr></tbody></table>	bit de données	D0	D1	D2	D3	Connecteur femelle	I-1	I-1 / I-2	O-3	-	broche	4	2 / 4	-	-
bit de données	D0	D1	D2	D3												
Connecteur femelle	I-1	I-1 / I-2	O-3	-												
broche	4	2 / 4	-	-												

Données mécaniques

Poids [g]	243,5
Boîtier	rectangulaire
Type de montage	montage vissé
Dimensions [mm]	85 x 45 x 52
Matières	boîtier: PBT
Système pneumatique	1 x électrovanne à siège 4/2
Plage de pression de fonctionnement	3...8 bar 0,3...0,8 MPa
Remarque sur la plage de pression de fonctionnement	y inclus pics de pression possibles
Débit à 6/5 bar [l/min]	500
Débit à 6/0 bar [l/min]	700
Fluide admissible	filtré (5 µm) ; lubrifié (ISO-VG10) ou non lubrifié
Vide à 90 % avec air auxiliaire	3...8 bar 0,3...0,8 MPa
Système Legris	Legris LF 3000/8 / LF 3000/4
Echappement	échappement avec filtre intégré

Afficheurs / éléments de service

Indication	fonctionnement	LED, vert
	Fonction	LED, jaune

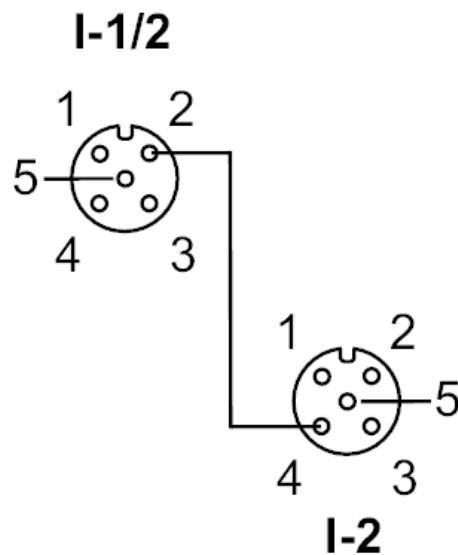
Raccordement électrique

Raccordement au module	Câbles plats
------------------------	--------------

AirBox AS-Interface

AirBox 2DI 1PO M12

Remarques	
Remarques	Veuillez prendre en compte les notes sur l'air comprimé et CEM/ESD sous « Téléchargements »
Unité d'emballage	1 pièces
Raccordement électrique	
par embrochage dans l'embase, FK / PG:	
Raccordement	



Connecteur: M12

	entrée
	Connecteur femelle I-1/2
1	Alimentation des capteurs L+
2	entrée de données 2
3	Alimentation des capteurs L-
4	entrée de données 1
5	non utilisé
	Connecteur femelle I-2
1	Alimentation des capteurs L+
2	non utilisé
3	Alimentation des capteurs L-
4	entrée de données 2
5	non utilisé