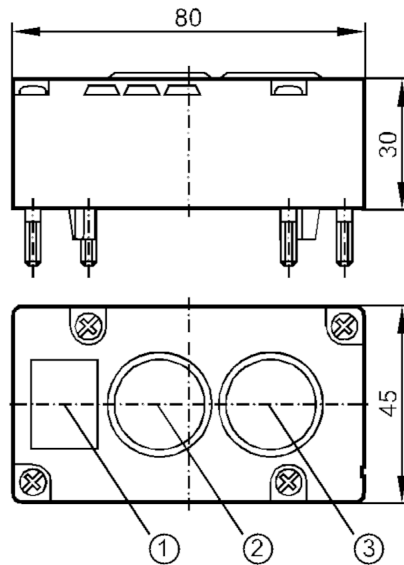




Module à bouton lumineux AS-Interface

Moduloberteil aktiv,

Cet article n'est plus disponible - entrée d'archives



- 1 étiquette
- 2 bouton-poussoir / LED bleu
- 3 bouton-poussoir / LED bleu



Données électriques

Tension d'alimentation	[V]	26,5...31,6 DC
Consommation	[mA]	< 55

Sorties

Technologie	AS-i
-------------	------

Conditions d'utilisation

Température ambiante	[°C]	-25...60
Indice de protection		IP 67

Tests / homologations

CEM	EN 50295
-----	----------

Classification AS-i

Profil AS-i	S-3.F				
Configuration E/S AS-i	[hex]	3			
Code ID AS-i	[hex]	F			
Affectation des bits de données	bit de données	D0	D1	D2	D3
	bouton-poussoir	2	1	-	-
	LED	-	-	2	1

Données mécaniques

Type de montage	Interface AS-i pour les embases de câblage pour câble plat ou presse-étoupe
Matières	PBT



Module à bouton lumineux AS-Interface

Moduloberteil aktiv,

Remarques

Remarques

Les boutons (EAO gamme de fabrication 84) garantissent une protection contre le contact non intentionnel.

Le boîtier et les boutons peuvent être étiquetés.

Unité d'emballage

1 pièces

Raccordement électrique

par embrochage dans l'embase, FK / PG: