

AC2415

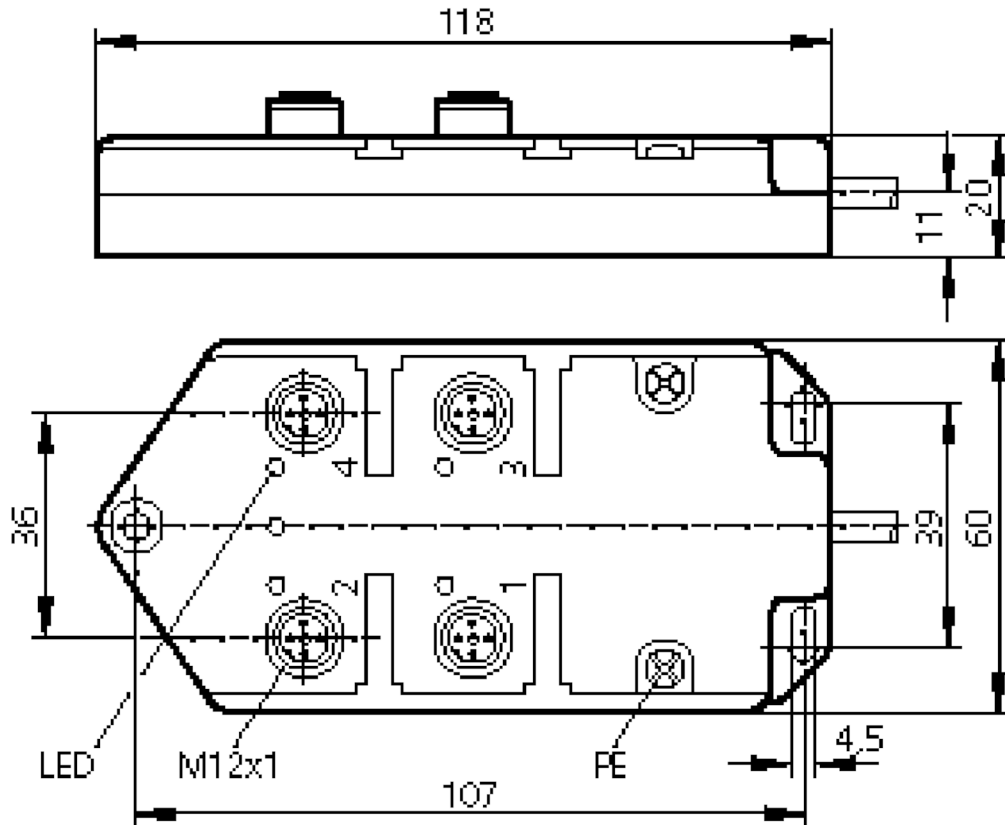


Module CompactLine AS-Interface

Compactmodul aktiv, 2E/2AT PNP

Cet article n'est plus disponible - entrée d'archives

Autre article possible: AC2411 Lorsque vous sélectionnez un autre article possible, veuillez tenir compte des données techniques qui peuvent différer ! – Lorsque vous sélectionnez un autre article possible, veuillez tenir compte des données techniques qui peuvent différer !



Données électriques

| | |
|-----------------------------|----------------|
| Tension d'alimentation [V] | 26,5...31,6 DC |
| Consommation [mA] | < 142 |
| Courant de sortie total [A] | 4 |
| Chien de garde intégré | oui |

Entrées/sorties

| | |
|-------------------------------|--|
| Nombre des entrées et sorties | Nombre des entrées TOR: 2; Nombre des sorties TOR: 2 |
|-------------------------------|--|



Module CompactLine AS-Interface

Compactmodul aktiv, 2E/2AT PNP

| Entrées | | | | | |
|--|--|------------|-----|-----|-----|
| Nombre des entrées TOR | 2 | | | | |
| Technologie des entrées TOR | PNP | | | | |
| Alimentation capteurs, entrées | AS-i | | | | |
| Alimentation en tension [V] | 20...30 | | | | |
| Courant max. total des entrées [mA] | 100 | | | | |
| Courant d'entrée niveau haut [mA] | > 5 | | | | |
| Courant d'entrée niveau bas [mA] | < 1,5 | | | | |
| Niveau min. du signal logique "haut" [V] | 10 | | | | |
| Protection courts-circuits des entrées TOR | oui | | | | |
| Sorties | | | | | |
| Technologie | AS-i | | | | |
| Nombre des sorties TOR | 2 | | | | |
| Technologie | PNP | | | | |
| Plage de tension DC [V] | 10...30; (selon TBTP; via câble rond) | | | | |
| Courant max. par sortie [mA] | 2000 | | | | |
| Résistance courts-circuits | oui | | | | |
| Séparation galvanique | oui | | | | |
| Conditions d'utilisation | | | | | |
| Température ambiante [°C] | -25...80 | | | | |
| Indice de protection | IP 67 | | | | |
| Tests / homologations | | | | | |
| CEM | EN 50295 | | | | |
| Classification AS-i | | | | | |
| Profil AS-i | S-3.0 | | | | |
| Configuration E/S AS-i [hex] | 3 | | | | |
| Code ID AS-i [hex] | 0 | | | | |
| Certificat AS-i | 05801 | | | | |
| Affectation des bits de données | bit de données | D0 | D1 | D2 | D3 |
| | Connecteur femelle | I-1 | I-2 | O-3 | O-4 |
| | broche | 2+4 | 2+4 | 4 | 4 |
| Données mécaniques | | | | | |
| Matières | PUR | | | | |
| Afficheurs / éléments de service | | | | | |
| Indication | fonctionnement | LED, vert | | | |
| | Fonction | LED, jaune | | | |
| Remarques | | | | | |
| Remarques | Une connexion galvanique des entrées et des sorties ne doit pas être réalisée. | | | | |
| Unité d'emballage | 1 pièces | | | | |

AC2415



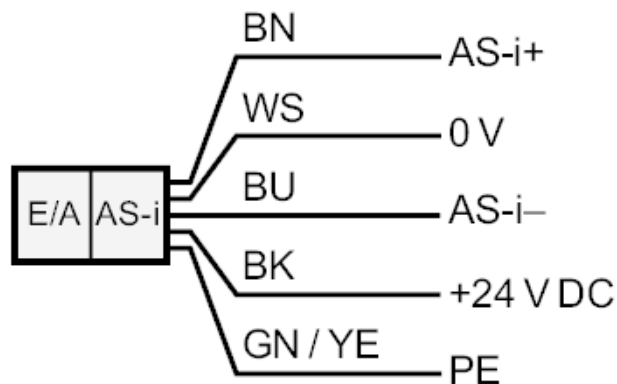
Module CompactLine AS-Interface

Compactmodul aktiv, 2E/2AT PNP

Raccordement électrique

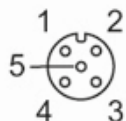
Câble: 2 m; 5 x 1,5 mm²

Raccordement



Entrées

- | | |
|-----|-------------------------------------|
| 1 | Alimentation des capteurs L+ |
| 2+4 | entrée de données shunté en interne |
| 3 | Alimentation des capteurs L- |



Cet article n'est plus disponible - entrée d'archives

Autre article possible: AC2411 Lorsque vous sélectionnez un autre article possible, veuillez tenir compte des données techniques qui peuvent différer ! – Lorsque vous sélectionnez un autre article possible, veuillez tenir compte des données techniques qui peuvent différer !