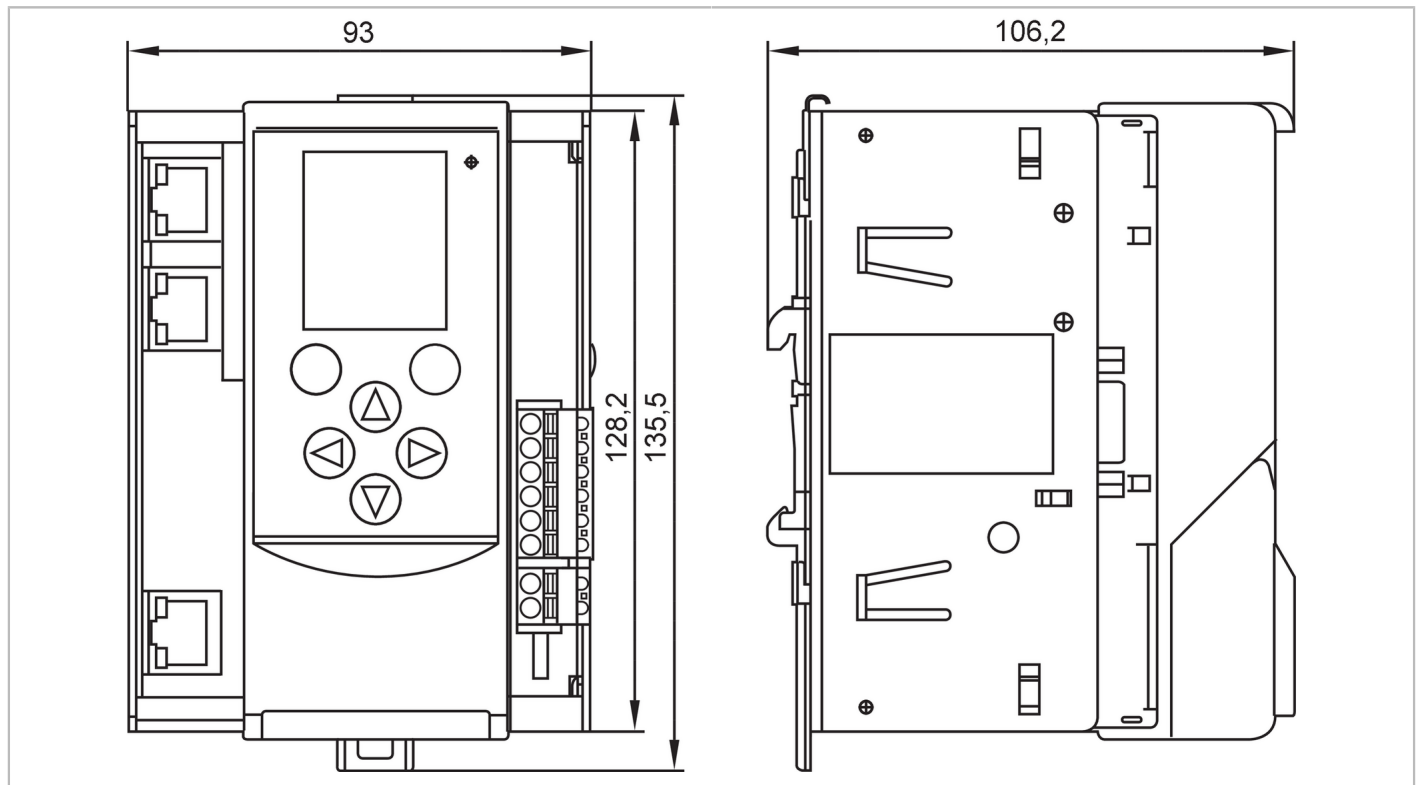


AC1434



Passerelle AS-Interface EtherCAT avec API

SmartPLC DataLine 2ASi ECAT



Application	
Version	montage sur rail
Application	API standard et/ou passerelle AS-i / EtherCAT
Données électriques	
Tension d'alimentation [V]	18...32 DC; (AUX; AS-i: 21...31,6 V DC)
Consommation [mA]	< 500; (AUX / AS-i 1)
Consommation max. via AS-i [mA]	500; (en cas d'alimentation externe: 10 mA; AS-i 2: 10 mA)
Nombre de maîtres AS-i	2
Isolation galvanique	oui
Sorties	
Plage de tension DC [V]	selon TBTP
Interfaces	
Interface de communication	Ethernet; OPC-UA
Ethernet - EtherCAT	
Protocole	EtherCAT
Type d'utilisation	transmission de données; programmation
Ethernet - EtherNet/IP	
Taux de transmission	100 MBaud
Protocole	EtherNet/IP
Type d'utilisation	programmation
Ethernet - Modbus TCP	
Taux de transmission	10 MBaud; 100 MBaud



Passerelle AS-Interface EtherCAT avec API

SmartPLC DataLine 2ASi ECAT

Type de connecteur	RJ45	
Protocole	Modbus TCP	
Type d'utilisation	programmation	
Ethernet - TCP/IP		
Taux de transmission	10 MBaud; 100 MBaud	
Type de connecteur	RJ45	
Protocole	TCP/IP	
Type d'utilisation	programmation	
Ethernet - UDP/IP		
Taux de transmission	10 MBaud; 100 MBaud	
Type de connecteur	RJ45	
Protocole	UDP/IP	
Type d'utilisation	programmation	
Conditions d'utilisation		
Température ambiante	[°C]	0...60
Température de stockage	[°C]	-20...70
Indice de protection		IP 20
Tests / homologations		
MTTF	[Années]	37
Classification AS-i		
Version AS-i		3.0
Profil maître AS-i		M4
Certificat AS-i		97304
Données mécaniques		
Poids	[g]	731,5
Boîtier		rectangulaire
Type de montage		Montage sur rail DIN; (TH35 (EN 60715))
Dimensions	[mm]	135,5 x 93 x 106,2
Matières		aluminium protégé par pulvérisation; tôle d'acier galvanisé; PC
Afficheurs / éléments de service		
Indication	Fonction	1 x LED, rouge / vert
		afficheur LCD entièrement graphique
Accessoires		
Fourniture		Bornes de raccordement
Remarques		
Unité d'emballage		1 pièces

AC1434



Passerelle AS-Interface EtherCAT avec API

SmartPLC DataLine 2ASi ECAT

Raccordement électrique

Bornes de raccordement: ...2.5 mm²

Raccordement

