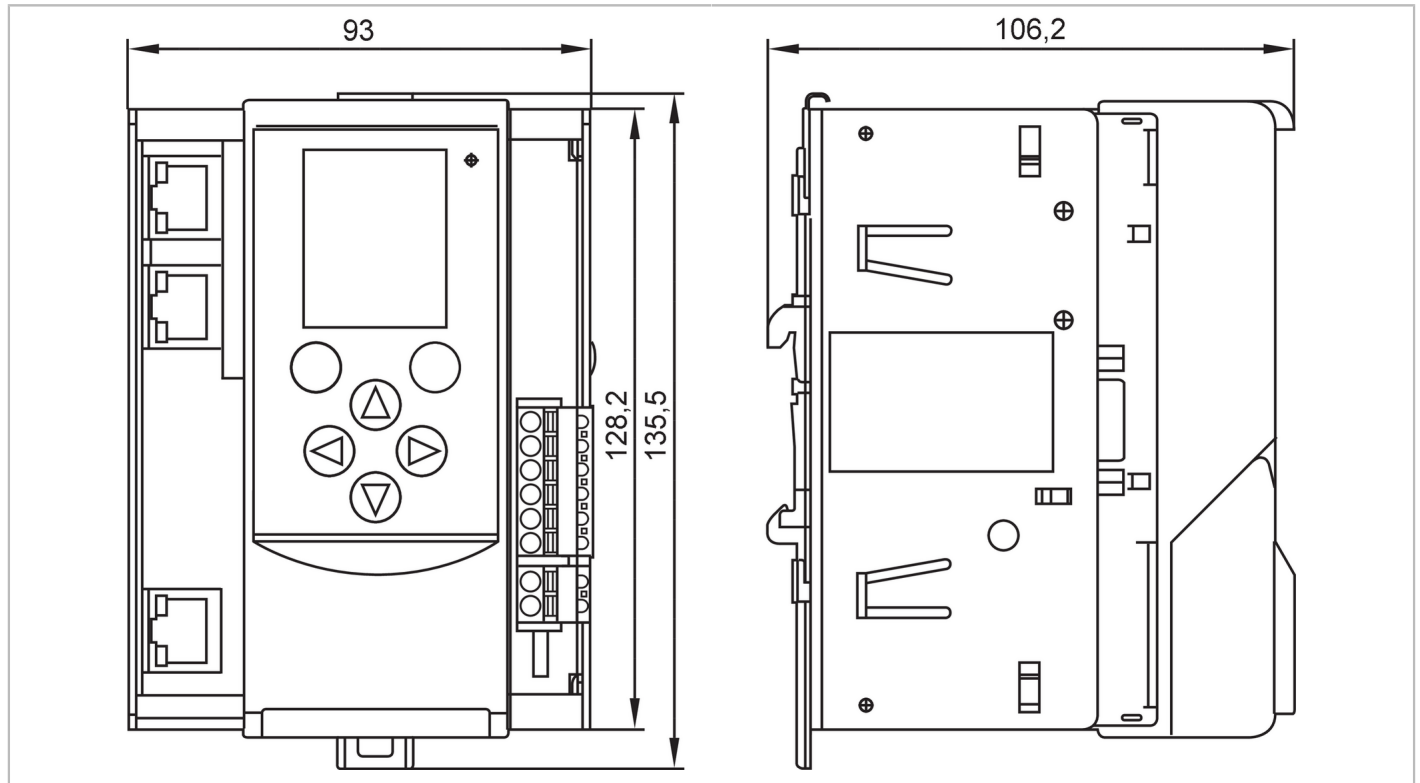


# AC1404



## Passerelle PROFINET AS-Interface avec API

SmartPLC DataLine 2ASi PN



Application	
Version	montage sur rail
Données électriques	
Tension d'alimentation [V]	18...32 DC; (AUX; AS-i: 21...31,6 V DC)
Consommation [mA]	< 500; (AUX / AS-i 1)
Consommation max. via AS-i [mA]	500; (en cas d'alimentation externe: 10 mA; AS-i 2: 10 mA)
Nombre de maîtres AS-i	2
Isolation galvanique	oui
Sorties	
Plage de tension DC [V]	selon TBTP
Interfaces	
Interface de communication	Ethernet; OPC-UA
Ethernet - EtherCAT	
Protocole	EtherCAT
Type d'utilisation	programmation
Ethernet - EtherNet/IP	
Protocole	EtherNet/IP
Type d'utilisation	programmation
Ethernet - Modbus TCP	
Taux de transmission	10 MBaud; 100 MBaud
Type de connecteur	RJ45
Protocole	Modbus TCP



## Passerelle PROFINET AS-Interface avec API

SmartPLC DataLine 2ASi PN

Type d'utilisation	programmation	
<b>Ethernet - PROFINET</b>		
Taux de transmission	100 MBaud	
Type de connecteur	RJ45	
Protocole	PROFINET	
Type d'utilisation	transmission de données	
Remarque concernant les interfaces	Device Class B	
<b>Ethernet - TCP/IP</b>		
Taux de transmission	10 MBaud; 100 MBaud	
Type de connecteur	RJ45	
Protocole	TCP/IP	
Type d'utilisation	programmation	
<b>Ethernet - UDP/IP</b>		
Taux de transmission	10 MBaud; 100 MBaud	
Type de connecteur	RJ45	
Protocole	UDP/IP	
Type d'utilisation	programmation	
<b>Conditions d'utilisation</b>		
Température ambiante	[°C]	0...60
Température de stockage	[°C]	-20...70
Indice de protection		IP 20
<b>Tests / homologations</b>		
MTTF	[Années]	37
<b>Classification AS-i</b>		
Version AS-i		3.0
Profil maître AS-i		M4
Certificat AS-i		97301
<b>Données mécaniques</b>		
Poids	[g]	726
Boîtier		rectangulaire
Type de montage		Montage sur rail DIN; (TH35 (EN 60715))
Dimensions	[mm]	135,5 x 93 x 106,2
Matières		aluminium protégé par pulvérisation; tôle d'acier galvanisé; PC
<b>Afficheurs / éléments de service</b>		
Indication	Fonction	1 x LED, rouge / vert
		afficheur LCD entièrement graphique
<b>Accessoires</b>		
Fourniture		Bornes de raccordement
<b>Remarques</b>		
Unité d'emballage		1 pièces

# AC1404



## Passerelle PROFINET AS-Interface avec API

SmartPLC DataLine 2ASi PN

### Raccordement électrique

Bornes de raccordement: ...2.5 mm<sup>2</sup>

### Raccordement

