

CR1085

Prozess- und Dialoggerät

PDM360 NG

7" Farb-Display

9 frei programmierbare

hinterleuchtete

Funktionstasten

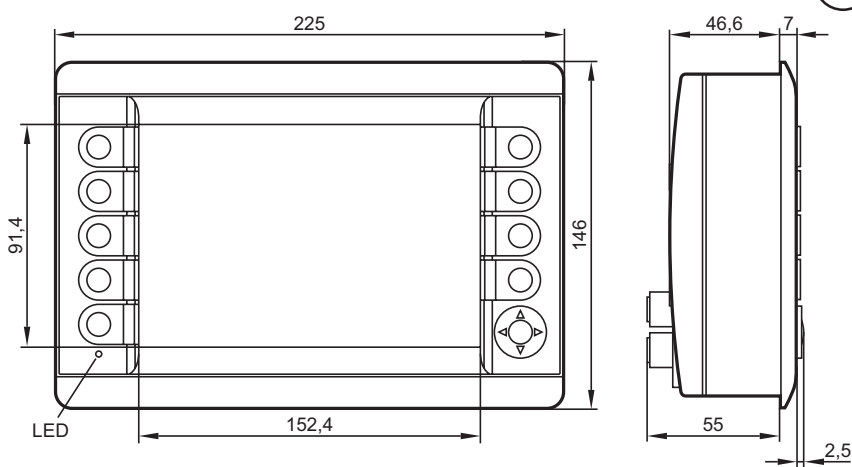
Kreuzwippe mit Druckfunktion

Analog-Videoeingang

1 Eingang / 1 Ausgang

10...32 V DC

CE



Technische Daten

Anzeige

Display

Format

Auflösung

Ausrichtung

Oberfläche

Farben

Hintergrundbeleuchtung

Helligkeit

Kontrastverhältnis

Zeichensätze

Mechanische Daten

Montagevarianten

Abmessungen (B x H x T)

Ausschnitt für Einbaumontage (B x H)

Gehäusematerial

Tasten

Kreuzwippe

Hinterleuchtung Bedienelemente

Schutzart

Betriebstemperatur

Lagertemperatur

Gewicht

Programmierbares Grafikdisplay zur Steuerung, Parametrierung und Bedienung von mobilen Maschinen und Anlagen

TFT LCD Farb-Display

15:9 (Wide VGA), 152,4 x 91,4 mm, 7" diagonal

800 x 480 Pixel

horizontal

Glas mit Anti-Glare-Beschichtung

262.144 (18 Bit)

LED (Lebensdauer ≥ 50.000 h)

≥ 400 cd/m², typisch 500 cd/m²
(einstellbar 0...100%, Schrittweite 1%)

$\geq 500:1$, typisch 600:1

frei ladbar und skalierbar
vorinstalliert: ifm ISO Fonts mit Kfz-spezifischen Symbolen, Arial, Courier

Einbaumontage (Schalttafeleinbau) mit Montagerahmen
Aufbaumontage mit RAM®-Mount-System
(Montagezubehör nicht im Lieferumfang enthalten)

225 x 146 x 64,5 mm

183 \pm 0,5 x 136 \pm 0,5 mm

Aludruckguss, pulverbeschichtet (RAL 9005)

9 Funktionstasten (Silikontastatur) mit taktile Rückmeldung
frei programmierbar (Softkey-Funktion)
Lebensdauer $\geq 1.000.000$ Betätigungen

Cursorfunktion (Auf, Ab, Links, Rechts) mit taktile Rückmeldung und mit
zentralem, mechanischem Drucktaster
Lebensdauer $\geq 1.000.000$ Betätigungen

LED (Helligkeit einstellbar)

IP 67 (mit aufgeschraubten Steckverbindern und/oder Verschlusskappen)

-30...65° C

-30...80° C

ca. 1,5 kg



CR1085	Technische Daten
Elektrische Daten	
Betriebsspannung	10...32 V DC
Überspannungserkennung	bei $U_b > 32\text{ V}$
Überspannungsabschaltung	bei $U_b > 34\text{ V}$ (Hysterese 1 V, d.h. Wiedereinschaltung bei $U_b < 33\text{ V}$)
Unterspannungserkennung	bei $U_b < 10\text{ V}$
Unterspannungsabschaltung	bei $U_b < 8\text{ V}$ (Hysterese 1 V, d.h. Wiedereinschaltung bei $U_b > 9\text{ V}$)
Genauigkeit	3 % FS
Kurzschluss-/Verpolungsschutz	elektronisch
Stromaufnahme	300 mA (ohne externe Last bei 24 V DC)
Prozessor	MPC5121, 32 Bit, 400 MHz
Speicher (gesamt)	256 MByte RAM / 128 MByte Flash / 1 GByte interner Massenspeicher
Speicheraufteilung	siehe Systemhandbuch PDM360 NG www.ifm.com → Datenblattsuche → CR1085 → weitere Informationen
Schnittstellen	
CAN 1...4	CAN Interface 2.0 A/B, ISO 11898 50 kBit/s...1 MBit/s (Default 125 kBit/s) CANopen, CiA DS 301 Version 4, CiA DS 401 Version 1.4 oder SAE J 1939 oder freies Protokoll (Raw CAN) Strombelastbarkeit $VBB_c \leq 400\text{ mA}$ (abgesichert mit Multi Fuse)
Ethernet	Datenrate 10/100 Mbit/s
USB	2 x USB 2.0 Full Speed, Datenrate bis 12 Mbit/s USB Master-Betrieb (Service- und Wartungsanschluss für Tastatur, Maus. usw.) Ausgangsstrom je Schnittstelle $\leq 500\text{ mA}$
Analog-Videoeingang	2 FBAS-Eingänge, 1 Vss, 75 Ohm (Eingänge umschaltbar) unterstützte Videonormen: PAL und NTSC Kabellänge: $\leq 30\text{ m}$
Eingang	konfigurierbar digital für positive/negative Gebersignale analog 0...10, 0...32 V, 0...20 mA, ratiometrisch
Ausgang	digital, plusschaltend (High-Side), Versorgung über Klemme 30
Kennwerte des Eingangs	
	Auflösung 8 Bit
	Genauigkeit $\pm 3\%$ FS
Stromeingang 0...20 mA	Eingangswiderstand 390 Ω
	Eingangsfrequenz 10 Hz
Spannungseingang 0...10 V	Eingangswiderstand 65,6 k Ω
	Eingangsfrequenz 10 Hz
Spannungseingang 0...32 V	Eingangswiderstand 50,7 k Ω
	Eingangsfrequenz 10 Hz
Spannungseingang ratiometrisch	Eingangswiderstand 50,7 k Ω
	Eingangsfrequenz 10 Hz
Digitaleingang	Eingangswiderstand 3,2 k Ω
	Eingangsfrequenz 10 Hz
	Einschaltpegel $> 0,7 U_b$
	Ausschaltpegel $< 0,3 U_b$
Kennwerte des Ausgangs	Schaltspannung 10...32 V DC
	Schaltstrom $\leq 1\text{ A}$
	Freilaufdioden integriert



CR1085

Software/Programmierung

Betriebssystem

Programmiersystem

Grafische Funktionen

Sonstige Ausstattung

Akustischer Signalausgang

Temperaturüberwachung

Helligkeitsanpassung

Uhr / Batterie

Status-LED

Betriebszustände (Voreinstellung)

Technische Daten

Embedded Linux 2.6

CODESYS Version 2.3 oder ab CODESYS V3.5 SP8 (IEC 61131-3)

durch integrierte Target-Visualisierung

integrierter Buzzer, Tondauer/-höhe programmierbar

2 integrierte Fühler zur Messung der Gehäuseinnentemperatur

Lichtsensoren in Gerätefrontseite zur Helligkeitsanpassung des Displays und der Bedienelemente

Echtzeituhr (RTC), Batterie gepuffert / CR2032 (3 V, 230 mAh)

RGB-LED, Farben und Zustände mittels Applikationssoftware programmierbar

Farbe	Zustand	Beschreibung
–	konstant aus	keine Betriebsspannung
Grün	5 Hz	Boot-Vorgang Applikation
	2 Hz	Applikation läuft (RUN) oder Setup läuft
	konstant ein	Applikation angehalten (STOP) oder kein Projekt vorhanden
Rot	2 Hz	Applikation läuft mit Fehler (RUN mit Fehler)
	konstant ein	System-Fehler (Fatal Error), Gerät ist in Reset (z.B. interner Spannungsfehler)
Rot/Orange	2 Hz Farbwechsel	Über-/Untertemperatur, Gerät ist in Reset bis Temperatur im Normalbereich
Orange	5 Hz	Boot-Vorgang System-Recovery/-Update
	2 Hz	System-Recovery/-Update läuft
	kurzzeitig ein	System-Reset



CR1085	Technische Daten	
Prüfnormen und Bestimmungen		
CE-Zeichen	EN 61000-6-2	Elektromagnetische Verträglichkeit (EMV) Störfestigkeit
	EN 61000-6-4	Elektromagnetische Verträglichkeit (EMV) Störaussendung
E1-Zeichen	UN/ECE-R10	Störaussendung Störfestigkeit mit 100 V/m Analog-Videoeingang 30 V/m
Elektrische Prüfungen	ISO 7637-2	Impuls 1, Schärfegrad: IV; Funktionszustand C Impuls 2a, Schärfegrad: IV; Funktionszustand A Impuls 2b, Schärfegrad: IV; Funktionszustand C Impuls 3a, Schärfegrad: IV; Funktionszustand A Impuls 3b, Schärfegrad: IV; Funktionszustand A Impuls 4, Schärfegrad: IV; Funktionszustand A Impuls 5, Schärfegrad: III; Funktionszustand C Angaben gelten für 24V System
Klimatische Prüfungen	EN 60068-2-30	Feuchte Wärme zyklisch obere Temperatur 55°C, Anzahl Zyklen: 6
	EN 60068-2-78	Feuchte Wärme konstant Prüftemperatur 40°C / 93% RH, Prüfdauer: 21 Tage
	EN 60068-2-52	Salznebel Sprühtest Schärfegrad 3 (Krafffahrzeug)
Mechanische Prüfungen	ISO 16750-3	Test VII; Vibration, random Anbauort Karosserie
	EN 60068-2-6	Vibration, sinus 10...500 Hz; 0,72 mm/10 g; 10 Zyklen/Achse
	ISO 16750-3	Dauerschocken 30 g/6 ms; 24.000 Schocks
Prüfungen für Bahnanwendungen	EN 50155 Pkt 12.2	mechanisch-klimatische Prüfungen
	EN 50121-3-2	EMV-Störaussendung und Störfestigkeit
	ergänzende Informationen auf Anfrage	

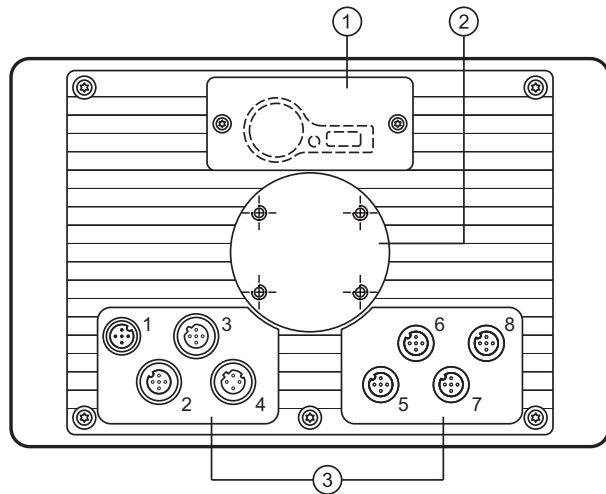
CR1085

Geräte-Rückansicht

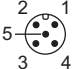
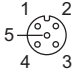
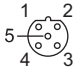
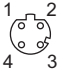
M12-Steckverbinder

Anschlussbelegung

Technische Daten



- 1: Servicedeckel für USB-Anschluss, Batterie und Watchdog-Reset
- 2: Aufnahme für RAM®-Mount-System und Montagerahmen
- 3: M12-Steckverbinder (Abb. zeigt Maximalbestückung)

1	2, 5, 6, 7, 8	3	4
Stecker A-codiert, 5-polig	Buchse A-codiert, 5-polig	Buchse B-codiert, 5-polig	Buchse D-codiert, 4-polig
			

(1) Versorgung, Ein-/Ausgang	
1	10...32 V DC (Kl. 30) (IN)
2	IN
3	GND (Kl. 31) (IN)
4	OUT
5	10...32 V DC (Kl. 15) (IN)

(2) CAN1	
1	Shield
2	VBB _c (OUT)
3	CAN1_GND (OUT)
4	CAN1_H
5	CAN1_L

(3) USB	
1	+5 V DC
2	-Data
3	+Data
4	ID
5	GND

(4) Ethernet	
1	TxD+
2	RxD+
3	TxD-
4	RxD-
Gehäuse = Schirm	

(5) CAN2	
1	Shield
2	VBB _c (OUT)
3	CAN2_GND (OUT)
4	CAN2_H
5	CAN2_L

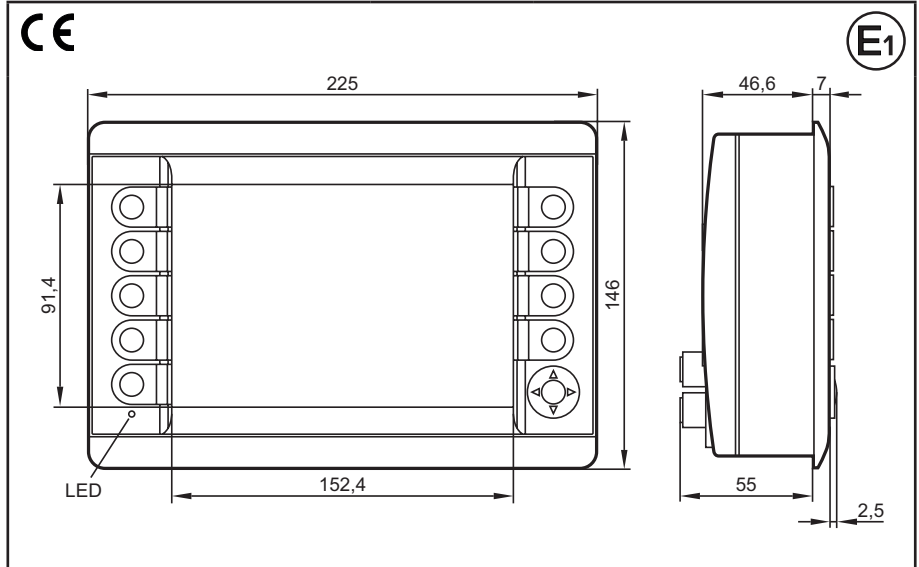
(6) CAN3/4	
1	CAN3_H
2	CAN3_L
3	CAN3/4_GND (OUT)
4	CAN4_H
5	CAN4_L

(7) Analog-Videoeingang	
1	Shield
2	GND (Video 2)
3	GND (Video 1)
4	FBAS1 (Video 1)
5	FBAS2 (Video 2)

(8) nicht bestückt	
1	
2	
3	
4	
5	

CR1085

Process and dialogue module
 PDM360 NG
 7" colour display
 9 freely programmable
 backlit function keys
 rocker switch with pushbutton
 analogue video input
 1 input / 1 output
 10...32 V DC



Technical data

Display
Display
Format
Resolution
Alignment
Surface
Colours
Background illumination
Brightness
Contrast ratio
Character sets
Mechanical data
Mounting variants
Dimensions (W x H x D)
Cutout for panel mounting (W x H)
Housing material
Pushbuttons
Rocker switch
Background illumination operating elements
Protection rating
Operating temperature
Storage temperature
Weight

Programmable graphic display for controlling, parameter-setting and operation of mobile machines and plants

TFT LCD colour display
15:9 (wide VGA), 152.4 x 91.4 mm, 7" diagonal
800 x 480 pixels
horizontal
glass with anti-glare coating
262.144 (18 bits)
LED (lifetime ≥ 50,000 h)
≥ 400 cd/m ² , typically 500 cd/m ² (adjustable 0...100%, increments 1%)
≥ 500:1, typically 600:1
can be uploaded individually and is freely scalable preinstalled: ifm ISO fonts with vehicle-specific symbols, Arial, Courier
panel mounting with mounting frame surface mounting with RAM® mount system (mounting accessories not included)
225 x 146 x 64.5 mm
183 ± 0.5 x 136 ± 0.5 mm
die-cast aluminium housing, powder coating (RAL 9005)
9 function keys (silicone keyboard) with tactile feedback freely programmable (softkey function) lifetime ≥ 1,000,000 activations
cursor function (up, down, left, right) with tactile feedback and with central mechanical pushbutton lifetime ≥ 1,000,000 activations
LED (brightness adjustable)
IP 67 (with mounted connectors and/or protective caps)
-30...65° C
-30...80° C
approx. 1.5 kg



CR1085	Technical data
Electrical data	
Operating voltage	10...32 V DC
Overvoltage detection	at $U_B > 32 V$
Overvoltage shutdown	at $U_B > 34 V$ (hysteresis 1 V, i.e. switching on again at $U_B < 33 V$)
Undervoltage detection	at $U_B < 10 V$
Undervoltage shutdown	at $U_B < 8 V$ (hysteresis 1 V, i.e. switching on again at $U_B > 9 V$)
Accuracy	3 % FS
Current consumption	300 mA (without external load at 24 V DC)
Short-circuit / reverse polarity protection	electronic
Processor	MPC5121, 32 bits, 400 MHz
Total memory	256-Mbyte RAM / 128-Mbyte flash / 1-Gbyte internal mass storage
Memory allocation	see system manual PDM360 NG www.ifm.com → Data sheet direct: → CR1085 → Additional data
Interfaces	
CAN 1...4	CAN interface 2.0 A/B, ISO 11898 50 Kbits/s...1 Mbit/s (default 125 Kbits/s) CANopen, CiA DS 301 version 4, CiA DS 401 version 1.4 or SAE J 1939 or free protocol (Raw CAN) max. current load $V_{BBc} \leq 400 mA$ (protected by multi fuse)
Ethernet	transmission rate 10/100 Mbits/s
USB	2 x USB 2.0 full speed, transmission rate up to 12 Mbit/s USB master operation (service and maintenance connection for keyboard, mouse etc.) output current per interface $\leq 500 mA$
Analogue video input	2 FBAS inputs, 1 Vss, 75 ohms (inputs selectable) supported video standards: PAL and NTSC, cable length: $\leq 30 m$
Input	configurable digital for positive / negative sensor signals analogue 0...10, 0...32 V, 0...20 mA, ratiometric
Output	digital, positive switching (high side) supply via terminal 30
Characteristics of the input	
Current input 0...20 mA	Resolution 8 bits Accuracy $\pm 3 \% FS$
Voltage input 0...10 V	Input resistance 390 Ω Input frequency 10 Hz
Voltage input 0...32 V	Input resistance 65.6 k Ω Input frequency 10 Hz
Voltage input ratiometric	Input resistance 50.7 k Ω Input frequency 10 Hz
Digital input	Input resistance 50.7 k Ω Input frequency 10 Hz Switch-on level $> 0.7 U_B$ Switch-off level $< 0.3 U_B$
Characteristics of the output	
	Switching voltage 10...32 V DC Switching current $\leq 1 A$ Free-wheeling diodes integrated

CR1085

Software/programming

Operating system

Programming system

Graphic functions

Other features

Acoustic signal output

Temperature monitoring

Brightness adaptation

Clock / Battery

Status LED

Operating states (preset)

Technical data

Embedded Linux 2.6

CODESYS version 2.3 or CODESYS from version 3.5 SP8 (IEC 61131-3)

via integrated target visualisation

integrated buzzer
tone duration and pitch programmable

2 integrated sensors for measuring the temperature inside the housing

light sensor in the front of the device to adapt the brightness of the display and the operating elements

real-time clock (RTC), battery buffered / CR2032 (3 V, 230 mAh)

RGB LED, colours and states programmable by means of the application software

Colour	Status	Description
–	permanently off	no operating voltage
green	5 Hz	boot process application
	2 Hz	application running (RUN) or set-up running
	permanently on	application has stopped (STOP) or no project available
red	2 Hz	application is running with an error (RUN with error)
	permanently on	system error (fatal error), device is in reset (e.g. internal voltage error)
red/orange	2 Hz colour change	overtemperature/undertemperature, device is in reset until temperature in normal range
orange	5 Hz	boot process system recovery/update
	2 Hz	system recovery/update running
	briefly on	System reset



CR1085	Technical data	
Test standards and regulations		
CE marking	EN 61000-6-2	Electromagnetic compatibility (EMC) Noise immunity
	EN 61000-6-4	Electromagnetic compatibility (EMC) Emission standard
E1 marking	UN/ECE-R10	Emissions Noise immunity with 100 V/m Analogue video input 30 V/m
Electrical tests	ISO 7637-2	Pulse 1, severity level: IV; function state C Pulse 2a, severity level: IV; function state A Pulse 2b, severity level: IV; function state C Pulse 3a, severity level: IV; function state A Pulse 3b, severity level: IV; function state A Pulse 4, severity level: IV; function state A Pulse 5, severity level: III; function state C data valid for the 24V system
Climatic tests	EN 60068-2-30	Damp heat, cyclic upper temperature 55°C, number of cycles: 6
	EN 60068-2-78	Damp heat, constant test temperature 40°C / 93% RH, test duration: 21 days
	EN 60068-2-52	Salt spray test severity level 3 (motor vehicle)
Mechanical tests	ISO 16750-3	Test VII; Vibration, random mounting location: vehicle body
	EN 60068-2-6	Vibration, sinusoidal 10...500 Hz; 0.72 mm/10 g; 10 cycles/axis
	ISO 16750-3	Bumps 30 r/6 ms; 24,000 shocks
Tests for railway applications	EN 50155 clause 12.2	mechanical/climatic tests
	EN 50121-3-2	EMC noise emission and noise immunity additional information on request



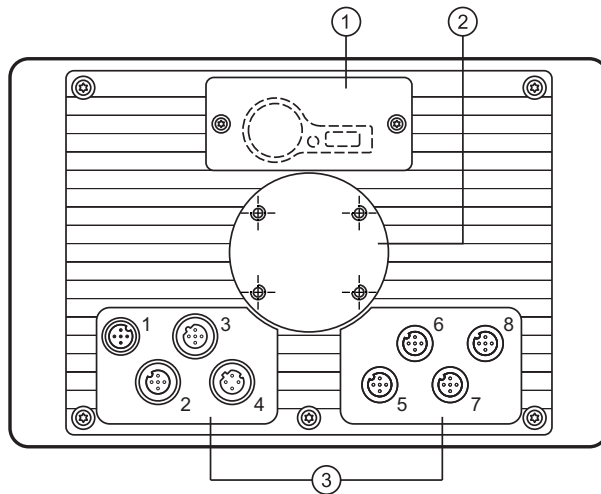
CR1085

Back of the unit

M12 connector

Wiring

Technical data



- 1: Service cover for USB connection, battery and watchdog reset
- 2: Locator for RAM® mount system and mounting frame
- 3: M12 connector (fig. shows max. number of connectors)

1	2, 5, 6, 7, 8	3	4
Connector A-coded, 5 poles	Socket A-coded, 5 poles	Socket B-coded, 5 poles	Socket D-coded, 4 poles

(1) Supply, input/output	
1	10...32 V DC (clamp 30) (IN)
2	IN
3	GND (clamp 31) (IN)
4	OUT
5	10...32 V DC (clamp 15) (IN)

(2) CAN1	
1	Shield
2	VBB _c (OUT)
3	CAN1_GND (OUT)
4	CAN1_H
5	CAN1_L

(3) USB	
1	+5 V DC
2	-Data
3	+Data
4	ID
5	GND

(4) Ethernet	
1	TxD+
2	RxD+
3	TxD-
4	RxD-
Housing = screen	

(5) CAN2	
1	Shield
2	VBB _c (OUT)
3	CAN2_GND (OUT)
4	CAN2_H
5	CAN2_L

(6) CAN3/4	
1	CAN3_H
2	CAN3_L
3	CAN3/4_GND (OUT)
4	CAN4_H
5	CAN4_L

(7) Analogue video input	
1	Shield
2	GND (video 2)
3	GND (video 1)
4	FBAS1 (video 1)
5	FBAS2 (video 2)

(8) N/A	
1	
2	
3	
4	
5	

CR1085

Unité de traitement et de dialogue homme-machine
PDM360 NG

Afficheur couleur 7"

9 touches de fonction
rétro-éclairées programmables

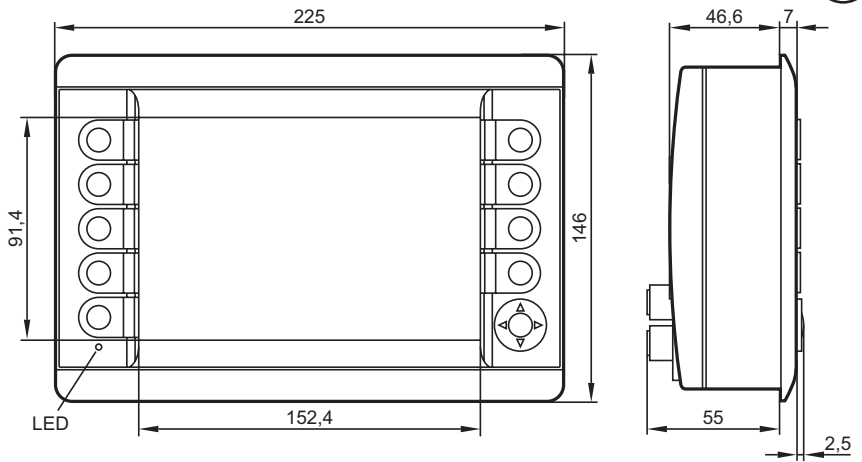
Bouton de navigation
avec bouton-poussoir

Entrée analogique vidéo
1 entrée / 1 sortie

10...32 V DC

CE

E1



Données techniques

Affichage

Affichage

Format

Résolution

Orientation

Surface

Couleurs

Rétro-éclairage

Luminosité

Rapport de contraste

Jeux de caractères

Données mécaniques

Variantes de montage

Dimensions (L x H x P)

Découpe pour le montage encastré (L x H)

Matière du boîtier

Touches

Bouton de navigation

Rétro-éclairage des éléments de service

Indice de protection

Température de fonctionnement

Température de stockage

Poids

Afficheur graphique programmable pour la commande, le paramétrage et la gestion des machines et installations mobiles

afficheur couleur TFT LCD

15:9 (Wide VGA), 152,4 x 91,4 mm, 7" diagonal

800 x 480 pixels

horizontal

verre avec revêtement antiéblouissant

262.144 (18 bits)

LED (durée de vie ≥ 50.000 h)

≥ 400 cd/m², typique 500 cd/m²
(réglable 0...100%, incréments 1%)

$\geq 500:1$, typique 600:1

possibilité de chargement individuel et de mise à l'échelle
préinstallé : polices ifm ISO avec symboles spécifiques à l'automobile, Arial, Courier

montage encastré (montage dans une armoire électrique) avec cadre de montage
montage en surface avec le système de montage RAM®
(accessoires de montage non fournis)

225 x 146 x 64,5 mm

183 \pm 0,5 x 136 \pm 0,5 mm

aluminium moulé sous pression, surface protégée par pulvérisation (RAL 9005)

9 touches de fonction (touches en silicone) avec rétro-information tactile
programmables (fonction touche programmable)
durée de vie $\geq 1.000.000$ appuis

fonction de curseur (en haut, en bas, à gauche, à droite) avec rétro-information tactile et
avec
bouton-poussoir central mécanique
durée de vie $\geq 1.000.000$ appuis

LED (luminosité réglable)

IP 67 (avec connecteurs et/ou bouchons vissés)

-30...65° C

-30...80° C

env. 1,5



CR1085	Données techniques
Données électriques	
Tension d'alimentation	10...32 V DC
Détection de surtension Coupeure du circuit en cas de surtension Détection de sous-tension Coupeure du circuit en cas de sous-tension Précision	pour $U_b > 32$ V pour $U_b > 34$ V (hystérésis 1 V, c'est-à-dire réactivation avec $U_b < 33$ V) pour $U_b < 10$ V pour $U_b < 8$ V (hystérésis 1 V, c'est-à-dire réactivation avec $U_b > 9$ V) 3 % FS
Consommation	300 mA (sans charge externe à 24 V DC)
Protection court-circuit/inversion de polarité	électronique
Processeur	MPC5121, 32 bits, 400 MHz
Mémoire (totale)	RAM de 256 Mbytes / flash de 128 Mbytes / mémoire de masse interne de 1 Gbyte
Allocation mémoire	voir manuel du système PDM360 NG www.ifm.com → Fiche technique → CR1085 → Information sur Produit
Interfaces	
CAN 1...4	interface CAN 2.0 A/B, ISO 11898 50 Kbits/s...1 Mbits/s (valeur par défaut 125 Kbits/s) CANopen, CiA DS 301 version 4, CiA DS 401 version 1.4 ou SAE J 1939 ou protocole libre (CAN couche 2) courant de sortie $V_{Bc} \leq 400$ mA (protégé par fusible "multi fuse")
Ethernet	débit de transmission 10/100 Mbits/s
USB	2 x USB 2.0 Full Speed, débit de transmission jusqu'à 12 Mbits/s Fonctionnement maître par USB (raccordement service et maintenance pour clavier, souris etc.), courant de sortie par interface ≤ 500 mA
Entrée analogique vidéo	2 entrées FBAS, 1 Vcc, 75 ohm (entrées à sélectionner) normes vidéo supportées : PAL et NTSC, longueur de câble : ≤ 30 m
Entrée	à configurer TOR pour signaux capteurs positifs/négatifs analogique 0...10, 0...32 V, 0...20 mA, ratiométrique
Sortie	TOR, pnp (niveau haut), alimentation via borne 30
Valeurs caractéristiques de la sortie	
	résolution 8 bits
	précision ± 3 % FS
Entrée courant 0...20 mA	résistance d'entrée 390 Ω
	fréquence d'entrée 10 Hz
Entrée tension 0...10 V	résistance d'entrée 65,6 k Ω
	fréquence d'entrée 10 Hz
Entrée tension 0...32 V	résistance d'entrée 50,7 k Ω
	fréquence d'entrée 10 Hz
Entrée tension ratiométrique	résistance d'entrée 50,7 k Ω
	fréquence d'entrée 10 Hz
Entrée TOR	résistance d'entrée 3,2 k Ω
	fréquence d'entrée 10 Hz
	niveau d'enclenchement $> 0,7 U_b$
	niveau de déclenchement $< 0,3 U_b$
Valeurs caractéristiques de la sortie	
	tension de commutation 10...32 V DC
	courant de commutation ≤ 1 A
	diodes de roue libre intégrées

CR1085

Logiciel/programmation
Système d'exploitation
Système de programmation
Fonctions graphiques
Caractéristiques supplémentaires
Sortie signal sonore
Surveillance de température
Adaptation de la luminosité
Horloge / Pile
LED d'état
Etats de fonctionnement (par défaut)

Données techniques

Embedded Linux 2.6
CODESYS version 2.3 ou CODESYS à partir de la version 3.5 SP8 (CEI 61131-3) par visualisation intégrée de la cible
buzzer intégré, durée / hauteur du son programmables
2 sondes intégrées pour mesurer la température à l'intérieur du boîtier
sonde de lumière dans la face avant de l'appareil pour l'adaptation de la luminosité de l'afficheur et des touches de fonction
horloge temps réel (RTC), pile avec tampon / CR2032 (3 V, 230 mAh)
LED RVB, couleurs et états programmables via logiciel d'application

Couleur	Etat	Description
–	constamment éteinte	aucune tension d'alimentation
verte	5 Hz	process démarrage application
	2 Hz	application en cours (RUN) ou mise à jour en cours
	constamment allumée	application arrêtée (STOP) ou aucune application disponible
rouge	2 Hz	application en cours avec erreur (RUN avec erreur)
	constamment allumée	erreur de système (erreur fatale), appareil à l'état reset (par ex. défaut tension interne)
rouge/orange	changement de couleur 2 Hz	température trop élevée/trop basse, appareil à l'état reset jusqu'à température en plage normale
orange	5 Hz	process démarrage récupération/mise à jour système
	2 Hz	récupération/mise à jour système en cours
	brèvement allumée	mise à jour système



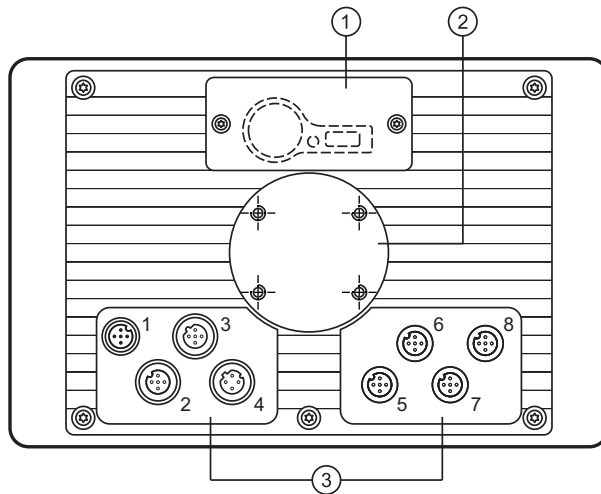
CR1085	Données techniques	
Normes d'essai et réglementations		
Marquage CE	EN 61000-6-2	Compatibilité électromagnétique (CEM) : Immunité aux parasites
Marquage E1	EN 61000-6-4	Compatibilité électromagnétique (CEM) : Emission de parasites
Essais électriques	UN/ECE-R10	Emission de parasites Immunité aux parasites avec 100 V/m Entrée analogique vidéo 30 V/m
Essais climatiques	ISO 7637-2	Impulsion 1, niveau de sévérité : IV ; état fonctionnel C Impulsion 2a, niveau de sévérité : IV ; état fonctionnel A Impulsion 2b, niveau de sévérité : IV ; état fonctionnel C Impulsion 3a, niveau de sévérité : IV ; état fonctionnel A Impulsion 3b, niveau de sévérité : IV ; état fonctionnel A Impulsion 4, niveau de sévérité : IV ; état fonctionnel A Impulsion 5, niveau de sévérité : III ; état fonctionnel C Les indications s'appliquent au système 24 V
Essais mécaniques	EN 60068-2-30	Chaleur humide, cyclique température max. 55°C, nombre de cycles : 6
	EN 60068-2-78	Chaleur humide, permanente température d'essai 40°C / 93% d'humidité relative durée d'essai : 21 jours
	EN 60068-2-52	Essai de brouillard salin niveau de sévérité 3 (véhicules routiers)
	ISO 16750-3	Essai VII ; Vibrations, aléatoires lieu de montage : carrosserie
	EN 60068-2-6	Vibrations, sinusoïdales 10...500 Hz ; 0,72 mm/10 g ; 10 cycles/axe
	ISO 16750-3	Chocs 30 g/6 ms ; 24000 chocs
Tests pour applications ferroviaires	EN 50155 partie 12.2	essais mécaniques/climatiques
	EN 50121-3-2	émission de parasites CEM et immunité aux parasites
		plus d'informations sur demande



CR1085

Face arrière de l'appareil

Données techniques



- 1: couvercle de service pour le raccordement USB, pile et reset du chien de garde
- 2: logement pour système de montage RAM® et cadre de montage
- 3: connecteur M12 (la figure montre le nombre de connecteurs max.)

Connecteur M12

1	2, 5, 6, 7, 8	3	4
Connecteur codage A, 5 pôles	Prise codage A, 5 pôles	Prise codage B, 5 pôles	Prise codage D, 4 pôles

Schéma de branchement

<p>(1) Alimentation, entrée/sortie</p> <table border="1"> <tr><td>1</td><td>10...32 V DC (borne 30) (IN)</td></tr> <tr><td>2</td><td>IN</td></tr> <tr><td>3</td><td>GND (borne 31) (IN)</td></tr> <tr><td>4</td><td>OUT</td></tr> <tr><td>5</td><td>10...32 V DC (borne 15) (IN)</td></tr> </table>	1	10...32 V DC (borne 30) (IN)	2	IN	3	GND (borne 31) (IN)	4	OUT	5	10...32 V DC (borne 15) (IN)	<p>(2) CAN1</p> <table border="1"> <tr><td>1</td><td>Blindage</td></tr> <tr><td>2</td><td>VBB_c (OUT)</td></tr> <tr><td>3</td><td>CAN1_GND (OUT)</td></tr> <tr><td>4</td><td>CAN1_H</td></tr> <tr><td>5</td><td>CAN1_L</td></tr> </table>	1	Blindage	2	VBB _c (OUT)	3	CAN1_GND (OUT)	4	CAN1_H	5	CAN1_L
1	10...32 V DC (borne 30) (IN)																				
2	IN																				
3	GND (borne 31) (IN)																				
4	OUT																				
5	10...32 V DC (borne 15) (IN)																				
1	Blindage																				
2	VBB _c (OUT)																				
3	CAN1_GND (OUT)																				
4	CAN1_H																				
5	CAN1_L																				
<p>(3) USB</p> <table border="1"> <tr><td>1</td><td>+5 V DC</td></tr> <tr><td>2</td><td>Data -</td></tr> <tr><td>3</td><td>Data +</td></tr> <tr><td>4</td><td>ID</td></tr> <tr><td>5</td><td>GND</td></tr> </table>	1	+5 V DC	2	Data -	3	Data +	4	ID	5	GND	<p>(4) Ethernet</p> <table border="1"> <tr><td>1</td><td>TxD+</td></tr> <tr><td>2</td><td>RxD+</td></tr> <tr><td>3</td><td>TxD-</td></tr> <tr><td>4</td><td>RxD-</td></tr> <tr><td colspan="2">Boîtier = écran</td></tr> </table>	1	TxD+	2	RxD+	3	TxD-	4	RxD-	Boîtier = écran	
1	+5 V DC																				
2	Data -																				
3	Data +																				
4	ID																				
5	GND																				
1	TxD+																				
2	RxD+																				
3	TxD-																				
4	RxD-																				
Boîtier = écran																					
<p>(5) CAN2</p> <table border="1"> <tr><td>1</td><td>Blindage</td></tr> <tr><td>2</td><td>VBB_c (OUT)</td></tr> <tr><td>3</td><td>CAN2_GND (OUT)</td></tr> <tr><td>4</td><td>CAN2_H</td></tr> <tr><td>5</td><td>CAN2_L</td></tr> </table>	1	Blindage	2	VBB _c (OUT)	3	CAN2_GND (OUT)	4	CAN2_H	5	CAN2_L	<p>(6) CAN3/4</p> <table border="1"> <tr><td>1</td><td>CAN3_H</td></tr> <tr><td>2</td><td>CAN3_L</td></tr> <tr><td>3</td><td>CAN3/4_GND (OUT)</td></tr> <tr><td>4</td><td>CAN4_H</td></tr> <tr><td>5</td><td>CAN4_L</td></tr> </table>	1	CAN3_H	2	CAN3_L	3	CAN3/4_GND (OUT)	4	CAN4_H	5	CAN4_L
1	Blindage																				
2	VBB _c (OUT)																				
3	CAN2_GND (OUT)																				
4	CAN2_H																				
5	CAN2_L																				
1	CAN3_H																				
2	CAN3_L																				
3	CAN3/4_GND (OUT)																				
4	CAN4_H																				
5	CAN4_L																				
<p>(7) Entrée analogique vidéo</p> <table border="1"> <tr><td>1</td><td>Blindage</td></tr> <tr><td>2</td><td>GND (vidéo2)</td></tr> <tr><td>3</td><td>GND (vidéo1)</td></tr> <tr><td>4</td><td>FBAS1 (vidéo1)</td></tr> <tr><td>5</td><td>FBAS2 (vidéo2)</td></tr> </table>	1	Blindage	2	GND (vidéo2)	3	GND (vidéo1)	4	FBAS1 (vidéo1)	5	FBAS2 (vidéo2)	<p>(8) Nu</p> <table border="1"> <tr><td>1</td><td></td></tr> <tr><td>2</td><td></td></tr> <tr><td>3</td><td></td></tr> <tr><td>4</td><td></td></tr> <tr><td>5</td><td></td></tr> </table>	1		2		3		4		5	
1	Blindage																				
2	GND (vidéo2)																				
3	GND (vidéo1)																				
4	FBAS1 (vidéo1)																				
5	FBAS2 (vidéo2)																				
1																					
2																					
3																					
4																					
5																					