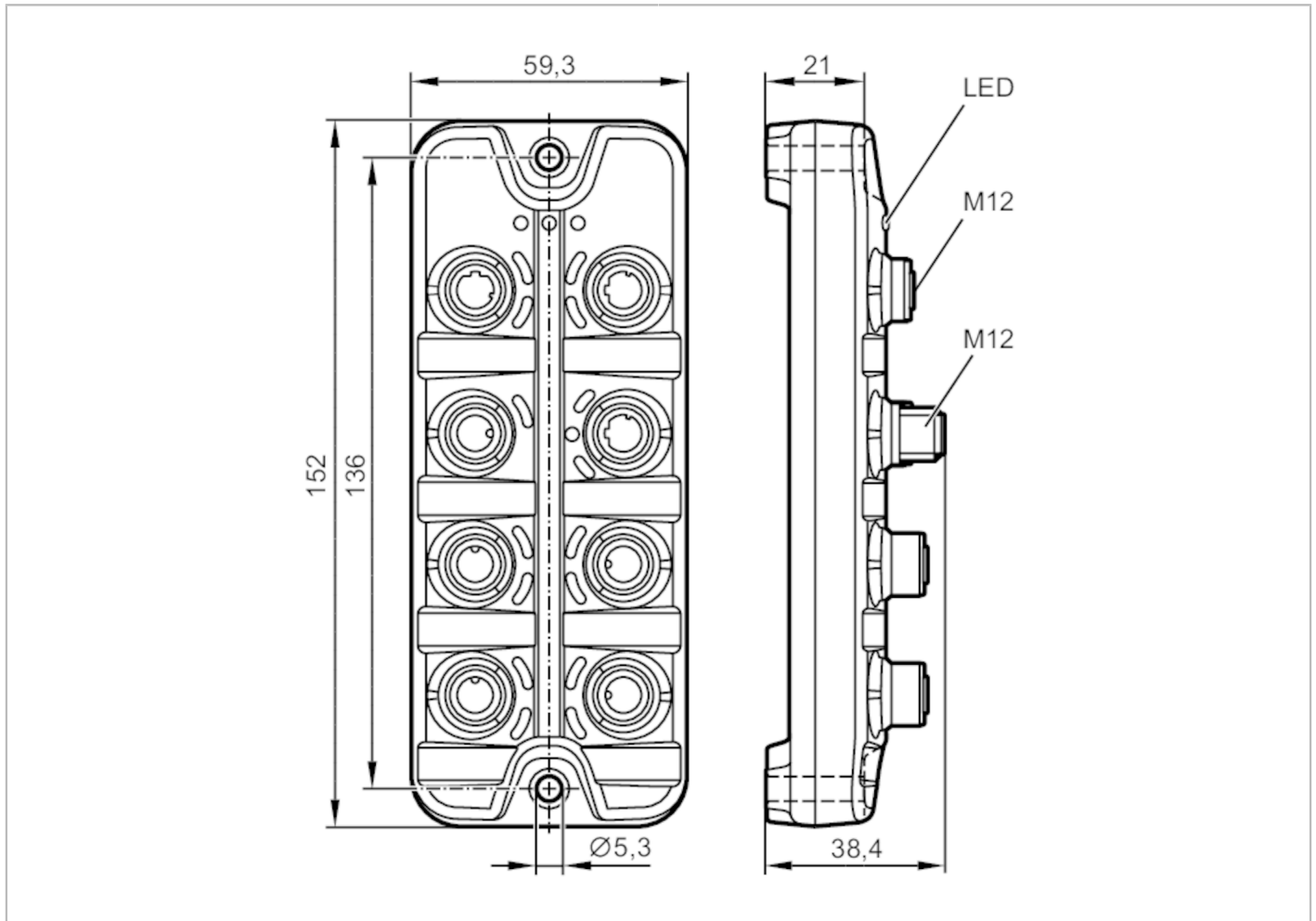


**Sovelluspaketti hitsaussovellutuksiin**

WELDING APPL. PACKAGE MQ2+AL13


**Mekaaniset tiedot**

Paino	[g]	821,5
-------	-----	-------

**Tarvikkeet**

Toimitettavat osat	IO-Link StandardLine -master: 1, PROFINET, AL1300
	Ethernet-kaapeli: 1 x M12 / RJ45; 0,5 m, E12490
	Magneettianturi: 1, MQ2004
	IO-Link -näyttöyksikkö: 1, E30443
	Liitäntäkaapeli: 1 x M12; 2 m, EVC013
	Liitäntäkaapeli: 1 x M12; 2 m, hitsauskipinänkestävä, EVW025

**Huomautuksia**

Huomautuksia	Lisätietoja löytyy yllä lueteltujen komponenttien datalehdistä ja käyttöohjeista..
Pakkausyksikkö	1 kpl