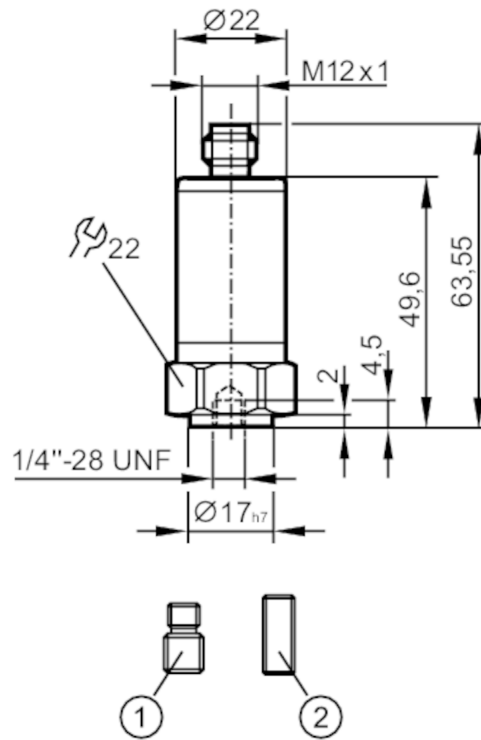




Tärinäanturi

VIBRATION IO-LINK SWITCH



- 1 kierrekiinnitys 1/4\"-28 UNF / M8
2 kierrekiinnitys 1/4\"-28 UNF



Tuotteen ominaisuudet

Taajuusalue	[Hz]	2...10000
Mittausperiaate		kapasitiivinen
v-RMS		
Mittausalue, tärinä	[mm/s]	0...45
a-Peak / a-RMS		
Mittausalue, tärinä	0...50 g	0...490,3 m/s ²

Sovellutus

Sovellutus	keskikokoiset koneet, teho < 300 kW, pyörimisnopeus 120...600 rpm
------------	---

Sähköiset tiedot

Käyttöjännite	[V]	18...30 DC
Virrankulutus	[mA]	< 50
Min. erotusresistanssi	[MΩ]	100; (500 V DC)
Suojausluokka		III
Napaisuussuojaus		kyllä
Anturin tyyppi		mikrosähkömekaaninen järjestelmä (MEMS)

Tulot / lähdöt

Tulojen ja lähtöjen lukumäärä	Binäärilähtöjen lukumäärä: 2
-------------------------------	------------------------------



Tärinäanturi

VIBRATION IO-LINK SWITCH

Lähdöt		
Lähtösignaali		kytkinsignaali; IO-Link
Sähköinen rakenne		PNP/NPN; (konfiguroitava)
Binäärilähtöjen lukumäärä		2
Lähtötoiminto		sulkeutuva / avautuva
Maks. jännitehäviö, binäärilähtö DC	[V]	2
Kuormitettavuus / lähtö	[mA]	100
Oikosulkusuojaus		kyllä
Oikosulkusuojaustyyppi		tahdistettu
Ylikuormitussuojaus		kyllä
Mittaus- / asettelualue		
KytKentäpistettä SP koskeva huomautus		parametroitavissa
Taajuusalue	[Hz]	2...10000
Mittausperiaate		kapasitiivinen
Mittausakselien lukumäärä		1
v-RMS		
Mittausalue, tärinä	[mm/s]	0...45
KytKentäpiste SP	[mm/s]	0,2...45
Palautuspiste rP	[mm/s]	0...44,8
Askeleissa	[mm/s]	0,2
a-Peak / a-RMS		
Mittausalue, tärinä	0...50 g	0...490,3 m/s ²
KytKentäpiste SP	0,2...50 g	2...490,3 m/s ²
Palautuspiste rP	0...49,8 g	0...488,3 m/s ²
Askeleissa	0,2 g	2 m/s ²
Crest		
Mittausalue, tärinä		1...50
KytKentäpiste SP		2...50
Palautuspiste rP		1...49
Askeleissa		1
Lämpötilamittaus		
Mittausalue	[°C]	-30...80
Resoluutio	[°C]	0,1
KytKentäpiste SP	[°C]	-28...80
Palautuspiste rP	[°C]	-30...78
Jakoväli	[°C]	2
Tarkkuus / poikkeamat		
Tarkkuus		≤ 4 kHz +/-10 %; ≥ 4...10 kHz: < 3 dB
Tarkkuus	[K]	± 2,5 K + (0,2 x (Umgebungstemperatur - Oberflächentemperatur))
Lineaarisuuspikkeama		2 %



Tärinäanturi

VIBRATION IO-LINK SWITCH

Ohjelmisto / ohjelmointi							
Parametrintimahdollisuudet	Ohjelmisto						
Diagnostiikkatoiminnot	itsetesti						
Liitännät							
Tiedonsiirtoliitäntä	IO-Link						
Tiedonsiirtotyyppi	COM2 (38,4 kBaud); COM3 (230,4 kBaud)						
IO-Link-versio	1.1						
SDCI-standardi	IEC 61131-9: 2013-07						
Profiili	Blob (0x0030); Measuring sensor (0x800A); Common Profile (0x4000)						
SIO-moodi	kyllä						
Vaadittava masterportin tyyppi	A						
Prosessidata, analoginen	10						
Prosessidata, binääri	2						
Min. prosessijakso [ms]	3,6						
IO-Link -toiminnot (asykliset)	suodatin toiminnoille v-RMS, a-RMS ja a-Peak; Hystereesi; ikkuna; KytKentäpiste; kytKentälogiikka						
Tuetut laitetunnisteet (DeviceID)	<table border="1"> <thead> <tr> <th>Käyttötapa</th> <th>Laite-ID</th> </tr> </thead> <tbody> <tr> <td>Status A (COM2)</td> <td>1258</td> </tr> <tr> <td>Status B (COM2 / COM3)</td> <td>1370</td> </tr> </tbody> </table>	Käyttötapa	Laite-ID	Status A (COM2)	1258	Status B (COM2 / COM3)	1370
Käyttötapa	Laite-ID						
Status A (COM2)	1258						
Status B (COM2 / COM3)	1370						
Huom!	Lisätietoja kts. IODD pdf-tiedosto osiossa "Lataukset"						
Käyttöolosuhteet							
Ympäristölämpötila [°C]	-30...80						
Varastointilämpötila [°C]	-30...80						
Suojausluokka	IP 67; IP 68; IP 69K						
Hyväksynät / testit							
EMC	2014/30/EU DIN EN 61000-6-2 DIN EN 61000-6-3						
Iskunkestävyys	DIN EN 60068-2-27 50 g 11 ms 500 g 1 ms						
Tärinänkestävyys	DIN EN 60068-2-6 20 g / 10...3000 Hz						
MTTF [vuotta]	299						
UL-hyväksyntä	Ta -30...70 °C UL-hyväksyntänumero L002						
Mekaaniset tiedot							
Paino [g]	116,2						
Asennustapa	kierrekiinnitys						
Materiaalit	kotelo: haponkestävä teräs (1.4404 / 316L)						
Kiristysmomentti [Nm]	8						
Tarvikkeet							
Toimitettavat osat	kierrekiinnitys: 1 x 1/4" 28 UNF / M8 kierrekiinnitys: 1 x 1/4"28 UNF x 5/8" DIN916						
Huomautuksia							
Pakkausyksikkö	1 kpl						

VVB021



Tärinäanturi

VIBRATION IO-LINK SWITCH

Sähköinen liitäntä

Pistokeliitäntä: 1 x M12; koodaus: A; Maksimi kaapelipituus: 20 m



1	L+
2	OUT2
3	L-
4	OUT1 binäärilähtö tai IO-Link