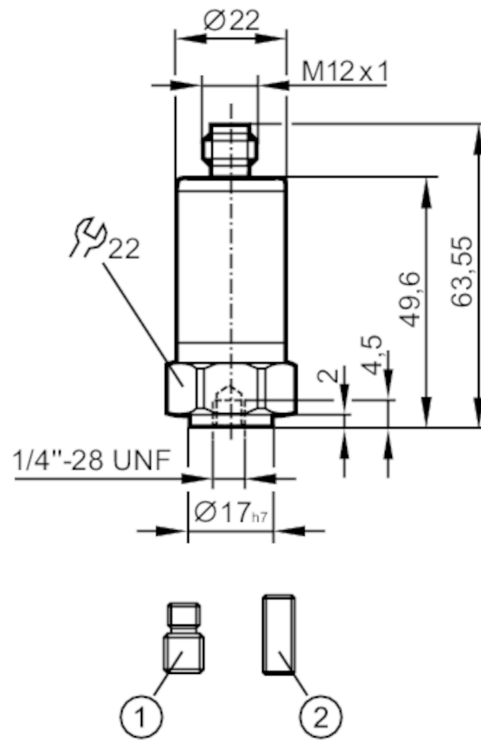




Tärinäanturi

VIBRATION IO-LINK SWITCH



- 1 kierrekiinnitys 1/4"-28 UNF / M8
2 kierrekiinnitys 1/4"-28 UNF



Tuotteen ominaisuudet

Mittausalue, tärinä	0...50 g	0...490,3 m/s ²	0...45 mm/s
Taajuusalue [Hz]	2...10000		
Mittausperiaate	kapasitiivinen		

Sovellutus

Sovellutus	suuret koneet, teho > 300 kW, nopeus 120...600 rpm
------------	--

Sähköiset tiedot

Käyttöjännite [V]	18...30 DC
Virrankulutus [mA]	< 250
Min. erotusresistanssi [MΩ]	100; (500V DC)
Suojausluokka	III
Napaisuussuojaus	kyllä
Anturin tyyppi	mikrosähkömekaaninen järjestelmä (MEMS)

Tulot / lähdöt

Tulojen ja lähtöjen lukumäärä	Binäärilähtöjen lukumäärä: 2
-------------------------------	------------------------------



Tärinäanturi

VIBRATION IO-LINK SWITCH

Lähdöt	
Lähtösignaali	kytkinsignaali; IO-Link
Sähköinen rakenne	PNP/NPN; (konfiguroitava)
Binäärilähtöjen lukumäärä	2
Lähtötoiminto	sulkeutuva / avautuva
Maks. jännitehäviö, binäärilähtö DC [V]	2
Kuormitettavuus / lähtö [mA]	100
Oikosulkusuojaus	kyllä
Oikosulkusuojautustyyppi	tahdistettu
Ylikuormitussuojaus	kyllä
Mittaus- / asettelualue	
Kytkeänpistettä SP koskeva huomautus	parametroitavissa
Mittausalue, tärinä	0...50 g 0...490,3 m/s ² 0...45 mm/s
Taajuusalue [Hz]	2...10000
Mittausperiaate	kapasitiivinen
Mittausakselien lukumäärä	1
Mittausakselien lukumäärä	1
Kytkeänpiste SP	0,2...50 g 2...490,3 m/s ² 0,2...45 mm/s
Palautuspiste rP	0...49,8 g 0...488,3 m/s ² 0...44,8 mm/s
Askeleissa	0,2 g 2 m/s ² 0,2 mm/s
Lämpötilamittaus	
Mittausalue [°C]	-30...80
Resoluutio [°C]	0,1
Tarkkuus / poikkeamat	
Tarkkuus	< 4 kHz +/-10 %; < 10 kHz < 3 dB
Lineaarisuuspoikkeama	2 %
Ohjelmisto / ohjelmointi	
Parametrointimahdollisuudet	Ohjelmisto
Diagnostiikkatoiminnot	itsetesti



Tärinäanturi

VIBRATION IO-LINK SWITCH

Liitännät	
Tiedonsiirtoliitäntä	IO-Link
Tiedonsiirtotyyppi	COM2 (38,4 kBaud)
IO-Link-versio	1.1
SDCI-standardi	IEC 61131-9: 2013-07
IO-Link laite-ID	1256d / 0004E8h
Profiili	Blob (0x0030); Measuring sensor (0x800A); Common Profile (0x4000)
SIO-moodi	kyllä
Vaadittava masterportin tyyppi	A
Prosessidata, analoginen	10
Prosessidata, binääri	2
Min. prosessijakso [ms]	11,6
IO-Link -toiminnot (asykliset)	suodatin toiminnoille v-RMS, a-RMS ja a-Peak; Hystereesi; ikkuna; KytKentäpiste; kytKentälogiikka
Käyttöolosuhteet	
Ympäristölämpötila [°C]	-30...80
Varastointilämpötila [°C]	-30...80
Suojausluokka	IP 67; IP 68; IP 69K
Hyväksynyt / testit	
EMC	DIN EN 61000-6-2
	DIN EN 61000-6-3
	DIN EN 50178
Iskunkestävyys	DIN EN 60068-2-27 50 g 11 ms
Tärinänkestävyys	DIN EN 60068-2-6 20 g / 10...3000 Hz
MTTF [vuotta]	299
Mekaaniset tiedot	
Paino [g]	116,5
Asennustapa	kierrekiinnitys
Materiaalit	kotelo: haponkestävä teräs (1.4404 / 316L)
Kirstysmomentti [Nm]	8
Tarvikkeet	
Toimituskokoonpano	kierrekiinnitys: 1 x 1/4" 28 UNF / M8 kierrekiinnitys: 1 x 1/4"28 UNF x 5/8" DIN916
Huomautuksia	
Pakkausyksikkö	1 kpl
Sähköinen liitäntä	
1	L+
2	OUT2
3	L-
4	OUT1 binäärilähtö tai IO-Link

Pistokeliitäntä: 1 x M12; Maksimi kaapelipituus: 20 m

VVB011

Tärinäanturi

VIBRATION IO-LINK SWITCH

