



1 LED-merkkivalot



Tuotteen ominaisuudet

Sähköinen rakenne	NPN
Lähtötoiminto	sulkeutuva / avautuva; (parametroitavissa)
Tuntoetäisyys [mm]	80...1200
Kotelo	kierremalli
Mitat [mm]	M18 x 1 / L = 60,5

Sähköiset tiedot

Käyttöjännite [V]	10...30 DC; ("jänniteluokka 2" cULus mukaan)
Virrankulutus [mA]	< 35
Suojausluokka	III
Napaisuussuojaus	kyllä
Käynnistysviive [s]	0,1
Muunnostaajuus [kHz]	200

Tulot / lähdöt

Tulojen ja lähtöjen lukumäärä	Binäärilähtöjen lukumäärä: 1
-------------------------------	------------------------------

Tulot

Synkronointitulo	ei
Multiplekseritulo	ei

Lähdöt

Lähtöjen kokonaismäärä	1
Sähköinen rakenne	NPN
Binäärilähtöjen lukumäärä	1
Lähtötoiminto	sulkeutuva / avautuva; (parametroitavissa)
Maks. jännitehäviö, binäärilähtö DC [V]	2,2
Jatkuva kuormitettavuus, binäärilähtö DC [mA]	100
KytKentätaajuus DC [Hz]	5
Oikosulkusuojaus	kyllä
Ylikuormitussuojaus	kyllä

UGT523



Ultraäänianturi

UGB01200FOKG/US

Tunnistusalue		
Tuntoetäisyys [mm]		80...1200
Sokea alue [mm]		80
Katselukulma, sylinterinmuotoinen [°]		7; (±2)
Tunnistusetäisyys, hystereesi [mm]		< 1
Maks. poikkeama 90° kulmasta anturin ja kohteen välillä [°]		± 4
Tarkkuus / poikkeamat		
Lämpötilakompensointi		kyllä
Hystereesi [%]		< 1
Kytkeänpisteen liukuma [%]		-2,5...2,5
Lineaarisuusvirhe, analogialähtö [%]		< 1
Huom!	Ilmoitetut arvot saavutetaan 20 minuutin lämmitysajan jälkeen. 20 minuuttia	
Käyttöolosuhteet		
Ympäristölämpötila [°C]		-20...70
Suojausluokka		IP 67
Hyväksynyt / testit		
EMC	EN 61000-4-2 ESD	4 kV CD / muovi 8 kV AD / metalli
	EN 61000-4-3 HF säteily	3 V/m
	EN 61000-4-4 Burst	2 kV
	EN 61000-4-6 HF johtava	3 V
	EN 55011	luokka A
Tärinänkestoisuus	EN 60068-2-6 Fc	(10-55) Hz 1 mm amplitudi, värähtelyaika 5 min., 30 min.per akseli resonanssissa tai 55 Hz
Iskunkestävyys	EN 60068-2-27 Ea	kyllä
MTTF [vuotta]		210
Mekaaniset tiedot		
Paino [g]		79
Kotelo		kierremalli
Mitat [mm]		M18 x 1 / L = 60,5
Kierremerkintä		M18 x 1
Materiaalit		haponkestävä teräs (1.4404 / 316L); PA; Epoxid-lasikeramiikka
Näytöt / käyttöelementit		
Näyttö	Tilanosoitus	1 LED, keltainen
	kaiku	1 LED, vihreä
Tarvikkeet		
Tarvikkeet (toim. mukana)		lukkomutterit: 2, ruostumaton teräs
Huomautuksia		
Huomautuksia		käyttöjännite "jänniteluokka 2" cULus mukaan
Pakkausyksikkö		1 kpl

UGT523



Ultraäänianturi

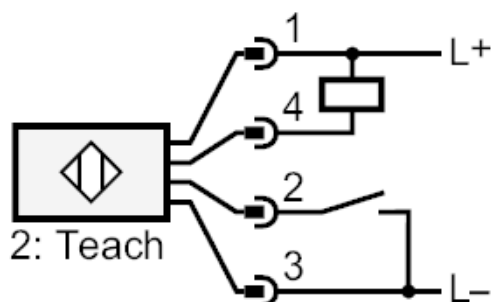
UGB01200FOKG/US

Sähköinen liitäntä

Pistokeliitäntä: 1 x M12



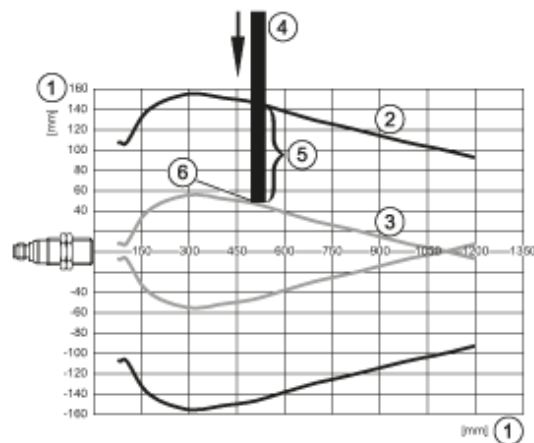
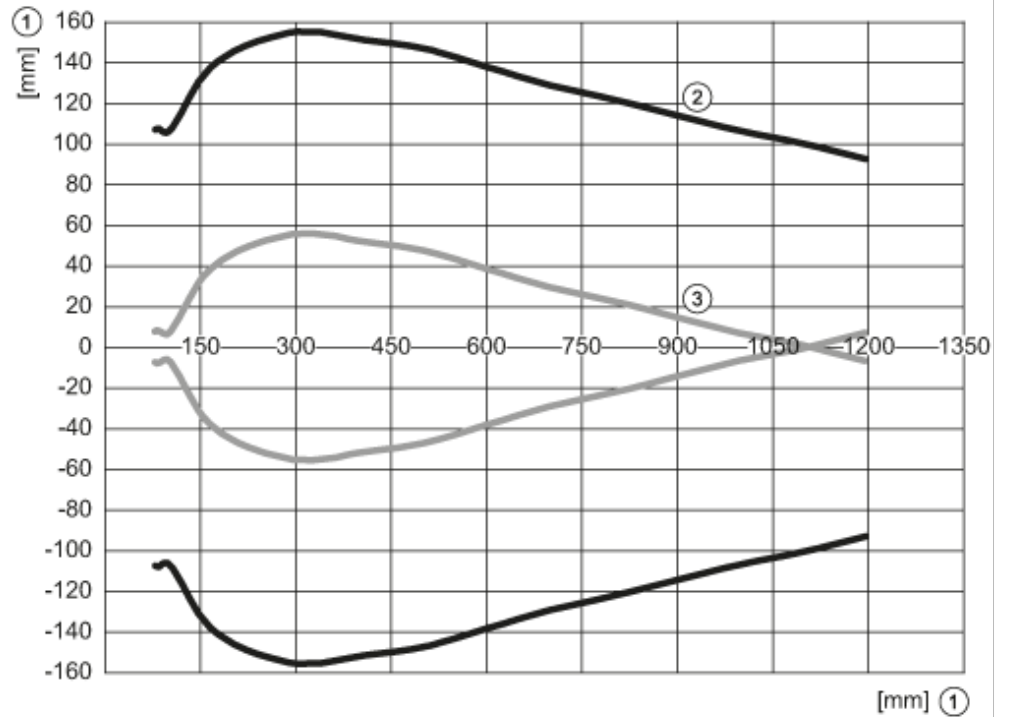
Liitäntä



2: Opetus (Teach)



kaaviot ja käyrät



- 1: Etäisyys
- 2: Tunnistusalue
- 3: veto-/päästö grafiikka
- 4: Kohde 200 x 200 mm
- 5: 50 % kohteesta tunnistusalueella
- 6: Kytkenäpiste