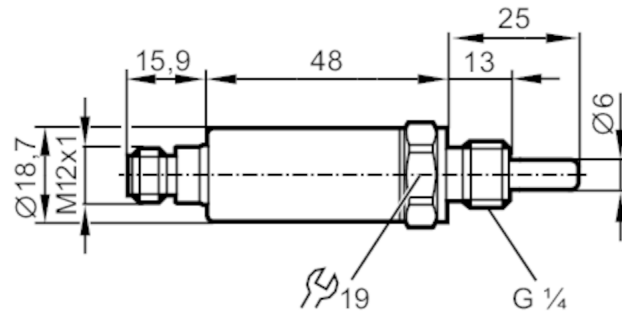


TV7105



Lämpötila-anturi IO-Link-liitännällä

TV7-025CLER14-QFRVG/US



Tuotteen ominaisuudet

Tulojen ja lähtöjen lukumäärä	Binäärilähtöjen lukumäärä: 2
Mittausalue [°C]	-50...150
Prosessiliitäntä	kierrelliitäntä G 1/4
Asennuspituus EL [mm]	25

Sovellutus

Erityispiirre	Kullatut koskettimet
Mittauselementti	1 x Pt 1000; (DIN EN 60751 mukaan, luokka A)
Aine	nesteeet ja kaasut
Painealue [bar]	400
Huomautus / painealue	anturi Adapteriin asennettuna pätevät adapterille ilmoitetut tekniset tiedot.

Sähköiset tiedot

Käyttöjännite [V]	18...32 DC; ("jänniteluokka 2" cULus mukaan)
Virrankulutus [mA]	< 50
Suojausluokka	III
Napaisuussuojaus	kyllä
Käynnistysviive [s]	1
Sisäänrakennettu watchdog	kyllä

Tulot / lähdöt

Tulojen ja lähtöjen lukumäärä	Binäärilähtöjen lukumäärä: 2
-------------------------------	------------------------------

Lähdöt

Lähtöjen kokonaismäärä	2
Lähtösignaali	kytkinsignaali; IO-Link; (konfiguroitava)
Sähköinen rakenne	PNP/NPN
Binäärilähtöjen lukumäärä	2
Lähtötoiminto	sulkeutuva / avautuva; (parametroitavissa)
Maks. jännitehäviö, binäärilähtö DC [V]	2,5
Jatkuva kuormitettavuus, binäärilähtö DC [mA]	100

TV7105



Lämpötila-anturi IO-Link-liitännällä

TV7-025CLER14-QFRVG/JS

Mittaus- / asettelualue		
Mittausalue	[°C]	-50...150
KytKentäpiste SP	[°C]	-49,8...150
Palautuspiste rP	[°C]	-50...149,8
Jakoväli	[°C]	0,1
Resoluutio		
Binäärilähdon resoluutio	[K]	0,1
Tarkkuus / poikkeamat		
KytKentätarkkuus	[K]	± 0,3
Lämpötilapoikkeama (per 10 K)	[K]	0,1 **)
Vasteajat		
Dynaaminen vaste T05 / T09	[s]	1 / 3; (DIN EN 60751 mukaan)
Ohjelmisto / ohjelmointi		
Parametrintimahdollisuudet	hystereesi / ikkuna; sulkeutuva / avautuva; kytkentälogiikka; veto-/päästöhidastus; Vaimennus; Näyttöyksikkö	
Liitännät		
Tiedonsiirtoliitäntä	IO-Link	
Tiedonsiirtotyyppi	COM2 (38,4 kBaud)	
IO-Link-versio	1.1	
Käyttöolosuhteet		
Ympäristölämpötila	[°C]	-40...80
Huomautus / ympäristölämpötila	ainelämpötilassa : < 125 °C	
	-40...50 °C	
Varastointilämpötila	ainelämpötilassa : < 150 °C	
	-40...100	
Suojausluokka	IP 69K	
Hyväksynät / testit		
EMC	DIN EN 61000-6-2	
	DIN EN 61000-6-3	
Iskunkestävyys	DIN IEC 68-2-27	50 g (11 ms)
Tärinänkestävyys	DIN EN 60068-2-6	20 g (10...2000 Hz)
MTTF	[vuotta]	542,6
UL-hyväksyntä	UL-hyväksyntänumero	K019
Mekaaniset tiedot		
Paino	[g]	71,5
Materiaalit	haponkestävä teräs (1.4404 / 316L); FKM	
Aineeseen kosketuksessa olevat materiaalit	haponkestävä teräs (1.4404 / 316L); O-rengas: FKM	
Kiristysmomentti	[Nm]	35
Prosessiliitäntä	kierrelitiäntä G 1/4	
Mittapään halkaisija	[mm]	6
Asennuspituus EL	[mm]	25

TV7105



Lämpötila-anturi IO-Link-liitännällä

TV7-025CLER14-QFRVG/JS

Huomautuksia

Huomautuksia

Tarkkuusarvot pätevät liikkuvalla vedelle.

Pakkausyksikkö

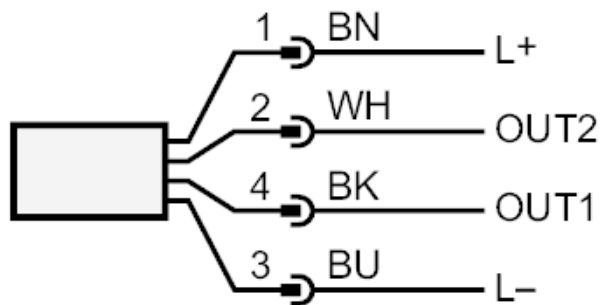
1 kpl

Sähköinen liitäntä

Pistokeliitäntä: 1 x M12; koodaus: A; Koskettimet: kullattu



Liitäntä



OUT1: Binäärilähtö / IO-Link

OUT2: Binäärilähtö

värit DIN EN 60947-5-2 mukaan

Johdinvärit :

BK = musta

BN = ruskea

BU = sininen

WH = valkoinen