

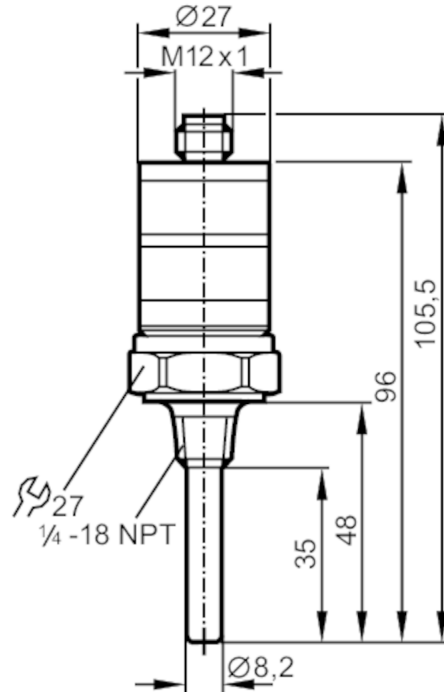


Lämpötilakytkin intuitiivisella kytkentäpisteen asetuksella

TK7035CLFN14-QKPKG / US

Poistuva tuote

Korvataan mallilla: TK7310; Poistuva tuote – Lopetuspäivämäärä: 31.03.2018



Tuotteen ominaisuudet

Tulojen ja lähtöjen lukumäärä	Binäärilähtöjen lukumäärä: 2	
Mittausalue	-25...140 °C	-13...284 °F
Prosessiliitäntä	kierreliitäntä 1/4" NPT	
Asennuspituus EL [mm]	39	

Sovellutus

Erityispiirre	Kullatut koskettimet	
Mittauselementti	1 x Pt 1000; (DIN EN 60751, luokka B mukaan)	
Aine	nesteet ja kaasut	
Aineen lämpötila [°C]	-25...125; (145 max. 1 h)	
Painealue [bar]	300	
Minimiasennussyvyys [mm]	15	

Sähköiset tiedot

Käyttöjännite [V]	9,6...32 DC	
Virrankulutus [mA]	< 30	
Suojausluokka	III	
Napaisuussuojaus	kyllä	
Käynnistysviive [s]	0,5	

Tulot / lähdöt

Tulojen ja lähtöjen lukumäärä	Binäärilähtöjen lukumäärä: 2
-------------------------------	------------------------------



Lämpötilakytin intuitiivisella kytkentäpisteen asetuksella

TK7035CLFN14-QKPKG / US

Lähdöt		
Lähtöjen kokonaismäärä		2
Lähtösignaali		kytkinsignaali
Sähköinen rakenne		PNP
Binäärilähtöjen lukumäärä		2
Lähtötoiminto		sulkeutuva
Maks. jännitehäviö, binäärilähtö DC [V]		2
Jatkuva kuormitettavuus, binäärilähtö DC [mA]		500
Oikosulkusuojaus		kyllä
Oikosulkusuojaustyyppi		tahdistettu
Ylikuormitussuojaus		kyllä
Mittaus- / asettelualue		
Anturin pituus L [mm]		35
Mittausalue	-25...140 °C	-13...284 °F
Kytkentäpiste SP	-20...140 °C	-4...284 °F
Tarkkuus / poikkeamat		
Lämpötilapoikkeama (per 10 K) [K]		0,1
Toistotarkkuus [K]		± 0,1
Asettelutarkkuus [K]		± 3
Hystereesi [K]		5; (kiinteä)
Vasteajat		
Dynaaminen vaste T05 / T09 [s]		1 / 3; (DIN EN 60751 mukaan)
Ohjelmisto / ohjelmointi		
Kytkentäpisteen asetus		säätörenkaat
Käyttöolosuhteet		
Ympäristölämpötila [°C]		-25...70
Varastointilämpötila [°C]		-40...100
Suojausluokka		IP 67
Hyväksynät / testit		
EMC	DIN EN 61000-4-2 ESD	4 kV CD / 8 kV AD
	EN 61000-4-3 HF säteily	10 V/m
	DIN EN 61000-4-4 Burst	2 kV
	EN 61000-4-6 HF johtava	10 V
Iskunkestävyys	DIN IEC 68-2-27	50 g (11 ms)
Tärinänkestävyys	DIN EN 60068-2-6	20 g (10...2000 Hz)
MTTF [vuotta]		485



Lämpötilakytkin intuitiivisella kytkentäpisteen asetuksella

TK7035CLFN14-QKPKG / US

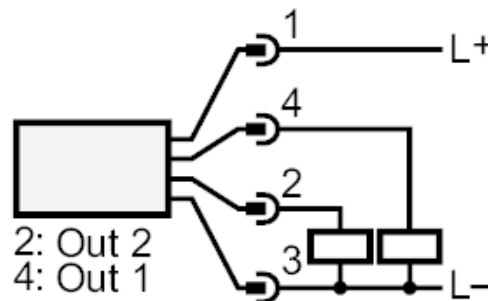
Mekaaniset tiedot	
Paino [g]	101,5
Materiaalit	haponkestävä teräs (1.4404 / 316L); PC; PBT; FKM
Aineeseen kosketuksessa olevat materiaalit	haponkestävä teräs (1.4404 / 316L)
Prosessiliitäntä	kierreliitäntä 1/4" NPT
Asennuspituus EL [mm]	39
Näytöt / käyttöelementit	
Näyttö	Tilanosoitus 2 x LED, keltainen
Asteikolla	kyllä
Huomautuksia	
Huomautuksia	käyttöjännite "jänniteluokka 2" cULus mukaan Tarkkuusarvot pätevät liikkuvalla vedelle.
Huomautuksia	Poistuva tuote
Pakkausyksikkö	1 kpl

Sähköinen liitäntä

Pistokeliitäntä: 1 x M12; Koskettimet: kullattu



Liitäntä



Poistuva tuote

Korvataan mallilla: TK7310; Poistuva tuote – Lopetuspäivämäärä: 31.03.2018