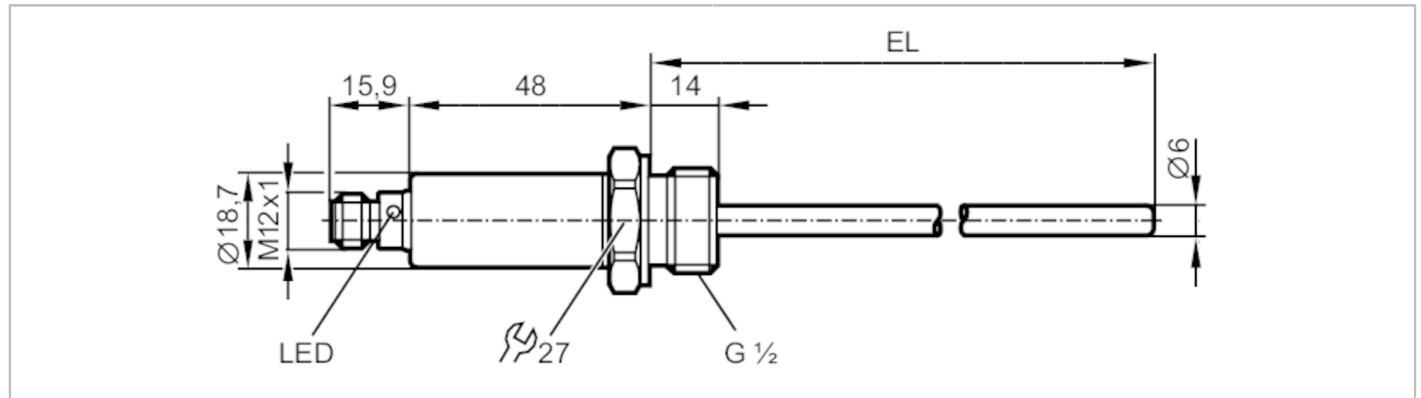


TA2417



Lämpötilalähetin

TA-050CLER12-A-ZVG/US



Tuotteen ominaisuudet	
Tulojen ja lähtöjen lukumäärä	Analogialähtöjen lukumäärä: 1
Mittausalue [°C]	-50...150
Prosessiliitäntä	kierrelliitäntä G 1/2
Asennuspituus EL [mm]	50
Sovellutus	
Erityispiirre	Kullatut koskettimet
Mittauselementti	1 x Pt 1000; (DIN EN 60751 mukaan, luokka A)
Aine	nesteet ja kaasut
Painealue [bar]	300
Huomautus / painealue	anturi
Adapteriin asennettuna pätevät adapterille ilmoitetut tekniset tiedot.	
Sähköiset tiedot	
Käyttöjännite [V]	18...32 DC; ("jänniteluokka 2" cULus mukaan)
Virrankulutus [mA]	< 50
Suojausluokka	III
Napaisuussuojaus	kyllä
Käynnistysviive [s]	1
Tulot / lähdöt	
Tulojen ja lähtöjen lukumäärä	Analogialähtöjen lukumäärä: 1
Lähdöt	
Lähtöjen kokonaismäärä	1
Lähtösignaali	analogiasignaali; IO-Link; (konfiguroitava)
Analogialähtöjen lukumäärä	1
Analogiavirtalähtö [mA]	4...20
Maks. kuormitus [Ω]	250; ((18...19 V); 19...32 V: 300 Ω)
Oikosulkusuojaus	kyllä
Ylikuormitussuojaus	kyllä
Mittaus- / asettelualue	
Mittausalue [°C]	-50...150
Tehdasasetus	0...100 °C



Lämpötilälähetin

TA-050CLER12-A-ZVG/US

Resoluutio		
Analogialähdön resoluutio	[K]	0,04
Tarkkuus / poikkeamat		
Tarkkuusanalogialähtö	[K]	$\pm 0,3 + (\pm 0,1 \% MS)$
Lämpötilakerroin	[% säätöalueesta / 10 K]	0,1; (referenssiolosuhteista $25 \pm 5 \text{ °C}$ poikkeavissa tapauksissa)
Vasteajat		
Dynaaminen vaste T05 / T09	[s]	1 / 3
Liitännät		
Tiedonsiirtoliitäntä		IO-Link
Tiedonsiirtotyyppi		COM2 (38,4 kBaud)
IO-Link-versio		1.1
Käyttöolosuhteet		
Ympäristölämpötila	[°C]	-25...80
Varastointilämpötila	[°C]	-40...100
Suojausluokka		IP 67; IP 68; IP 69K
Hyväksynät / testit		
EMC		DIN EN 61000-6-2
Iskunkestävyys		DIN IEC 68-2-27 50 g (11 ms)
Tärinänkestävyys		DIN IEC 68-2-6 20 g (10...2000 Hz)
MTTF	[vuotta]	230
UL-hyväksyntä		UL-hyväksyntänumero K002
Mekaaniset tiedot		
Paino	[g]	126,5
Materiaalit		haponkestävä teräs (1.4404 / 316L); PEI; FKM
Aineeseen kosketuksessa olevat materiaalit		haponkestävä teräs (1.4404 / 316L); O-rengas: FKM
Kiristysmomentti	[Nm]	45
Prosessiliitäntä		kierrelliitäntä G 1/2
Mittapään halkaisija	[mm]	6
Asennuspituus EL	[mm]	50
Näytöt / käyttöelementit		
Näyttö	toimintatila	1 x LED, vihreä
Huomautuksia		
Huomautuksia		MS = mittausalueen asetus
Pakkausyksikkö		1 kpl

TA2417



Lämpötilälähetin

TA-050CLER12-A-ZVG/US

Sähköinen liitäntä

Pistokeliitäntä: 1 x M12; koodaus: A; Koskettimet: kullattu



Liitäntä

