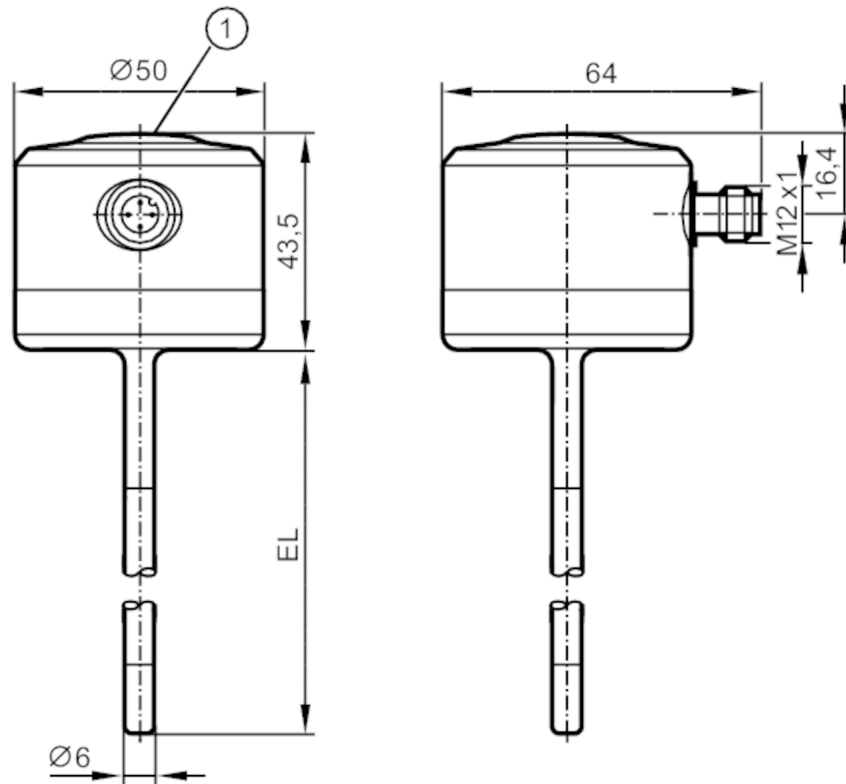


TCC241



Lämpötilälähetin

TCC150K1ED06-A-DKG/US



1 LED



Tuotteen ominaisuudet

Tulojen ja lähtöjen lukumäärä	Binäärilähtöjen lukumäärä: 1; Analogialähtöjen lukumäärä: 1	
Mittausalue	-25...160 °C	-13...320 °F
Prosessiliitäntä	halkaisija Ø 6 mm	
Asennuspituus EL [mm]	150	

Sovellutus

Erityispiirre	Kullatut koskettimet
Mittauselementti	1 x Pt 1000
Referenssielementti	1 x NTC
Aine	nesteet ja kaasut
Painealue [bar]	160

Sähköiset tiedot

Käyttöjännite [V]	18...32 DC; ("jänniteluokka 2" cULus mukaan)
Virrankulutus [mA]	10; (24 V)
Suojausluokka	III
Napaisuussuojaus	kyllä
Käynnistysviive [s]	6
Sisäänrakennettu watchdog	kyllä

Tulot / lähdöt

Tulojen ja lähtöjen lukumäärä	Binäärilähtöjen lukumäärä: 1; Analogialähtöjen lukumäärä: 1
-------------------------------	---



Lämpötilälähetin

TCC150K1ED06-A-DKG/US

Lähdöt	
Lähtöjen kokonaismäärä	2
Lähtösignaali	analogiasignaali; IO-Link; kalibroinin testaustila
Sähköinen rakenne	PNP/NPN
Binäärilähtöjen lukumäärä	1
Lähtötoiminto	sulkeutuva; (diagnostiikkasignaali)
Maks. jännitehäviö, binäärilähtö DC [V]	2
Jatkuva kuormitettavuus, binäärilähtö DC [mA]	100
Diagnostiikkalähtö	kalibroinin testaustila ja virhediagnostiikka
Analogialähtöjen lukumäärä	1
Analogiavirtalähtö [mA]	4...20
Maks. kuormitus [Ω]	(U _b - 15 V) x 50
Oikosulkusuojaus	kyllä
Oikosulkusuojaustyyppi	tahdistettu
Ylikuormitussuojaus	kyllä
Mittaus- / asettelualue	
Mittausalue	-25...160 °C -13...320 °F
Huomautus / mittausalue	skaalattava
Tehdasasetus	-10...150 °C / 14...302 °F
Kalibroinnin testausraja [K]	0,5...3
Jakoväli [K]	0,05
Resoluutio	
Analogialähdön resoluutio [K]	0,05
Tarkkuus / poikkeamat	
Tarkkuusanalogialähtö [K]	± 0,2
Tarkkuus IO-Link [K]	± 0,2
Lämpötilakerroin, analogialähtö [% säätöalueesta / 10 K]	< ± 0,02; (referenssiolosuhteista 25 ± 5 °C poikkeavissa tapauksissa)
Lämpötilakerroin, IO-Link [% säätöalueesta / 10 K]	< ± 0,01; (referenssiolosuhteista 25 ± 5 °C poikkeavissa tapauksissa)
Vasteajat	
Dynaaminen vaste T05 / T09 [s]	1,5 / 4
Ohjelmisto / ohjelmointi	
Parametrintimahdollisuudet	Näyttöyksikkö; analogialähdön skaalaus; kalibroinnin testausraja; diagnostiikkalähdön kytkentälogiikka; simulointimoodi



Lämpötilälähetin

TCC150K1ED06-A-DKG/US

Liitännät		
Tiedonsiirtoliitäntä	IO-Link	
Tiedonsiirtotyyppi	COM2 (38,4 kBaud)	
IO-Link-versio	1.1	
SDCI-standardi	IEC 61131-9 CDV	
IO-Link laite-ID	1129 d / 00 04 69 h	
Profiili	Digital Measuring Sensor, Common Profile, Blob Transfer	
SIO-moodi	kyllä	
Vaadittava masterportin tyyppi	A	
Prosessidata, analoginen	1	
Prosessidata, binääri	1	
Min. prosessijakso [ms]	4,4	
IO-Link resoluutio lämpötila [K]	0,01	
Käyttöolosuhteet		
Ympäristölämpötila [°C]	-25...70	
Huomautus / ympäristölämpötila	laitteen maks. sisäinen lämpötila: 125 °C	
Varastointilämpötila [°C]	-40...100	
Suojausluokka	IP 68; IP 69K	
Hyväksynät / testit		
EMC	DIN EN 61000-6-2	
	DIN EN 61000-6-3	
Iskunkestävyys	DIN EN 68000-2-27	50 g (11 ms)
Tärinänkestävyys	DIN EN 60068-2-6	35 g (10...2000 Hz)
MTTF [vuotta]		329
UL-hyväksyntä	UL-hyväksyntänumero	K021
	Tiedostonumero UL	E217884
Mekaaniset tiedot		
Mitat [mm]		Ø 50 / L = 193,5
Materiaalit		haponkestävä teräs (1.4404 / 316L); PEI; FKM; PFA
Aineeseen kosketuksessa olevat materiaalit		haponkestävä teräs (1.4404 / 316L); PEEK
Prosessiliitäntä		halkaisija Ø 6 mm
Pinnan ominaisuudet Ra/Rz (mitattavan aineen kanssa kosketuksessa olevat osat)		Ra: < 0,8
Mittapään halkaisija [mm]		6
Asennuspituus EL [mm]		150
Huomautuksia		
Huomautuksia		MS = mitta-alueen asetus käyttöjännite "jänniteluokka 2" cULus mukaan
Pakkausyksikkö		1 kpl
ERP-Daten		
Paino [g]		365,1

TCC241



Lämpötilalähetin

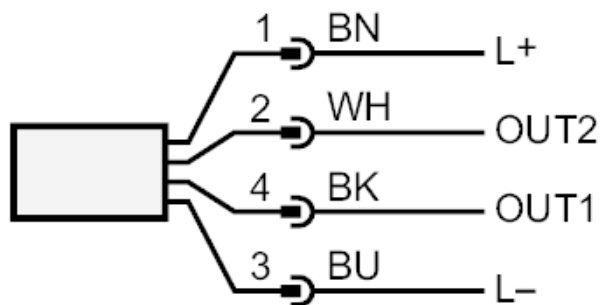
TCC150K1ED06-A-DKG/US

Sähköinen liitäntä

Pistokeliitäntä: 1 x M12; Koskettimet: kullattu



Liitäntä



OUT2: analogialähtö

OUT1: Diagnostiikkalähtö / IO-Link