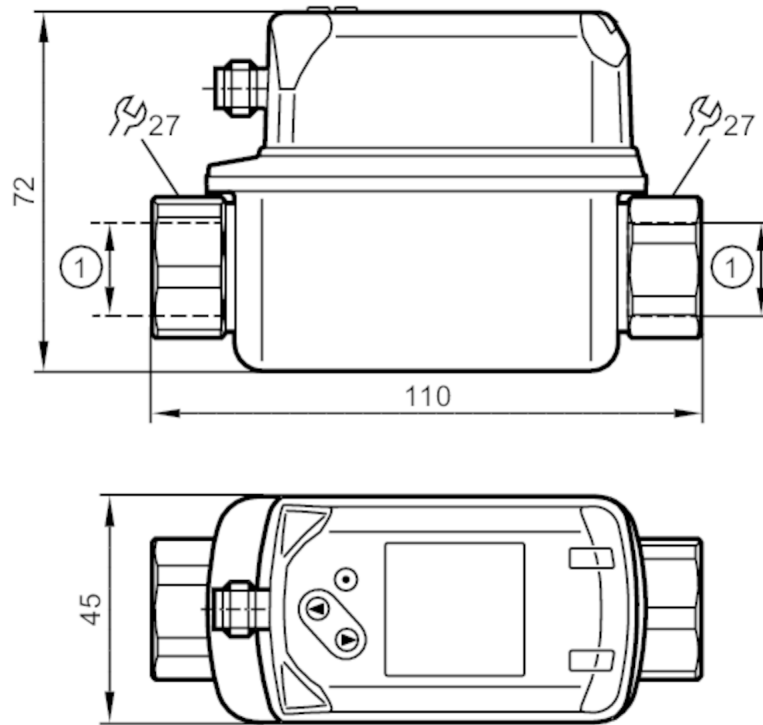


## Vortex-virtausmittari näytöllä

SVK12XXX50KG/US-100



1 Rc 1/2  
DN 8



## Tuotteen ominaisuudet

Tulojen ja lähtöjen lukumäärä	Analogialähtöjen lukumäärä: 2	
Mittausalue	1...20 l/min	0,06...1,2 m³/h
Prosessiliitäntä	kierrelitöntä Rc 1/2 sisäkierre DN8	

## Sovellutus

Erityispiirre	Kullatut koskettimet	
Sovellutus	teollisuuskäyttöön	
Aine	vesi	
Aineen lämpötila [°C]	-10...90	
Painealue [bar]	12	
Huomautus / painealue	40 °C saakka	

## Sähköiset tiedot

Käyttöjännite [V]	18...30 DC	
Virrankulutus [mA]	< 30	
Min. erotusresistanssi [MΩ]	100; (500 V DC)	
Suojausluokka	III	
Napaisuussuojaus	kyllä	
Käynnistysviive [s]	< 3	

## Tulot / lähdöt

Tulojen ja lähtöjen lukumäärä	Analogialähtöjen lukumäärä: 2	
-------------------------------	-------------------------------	--



## Vortex-virtausmittari näytöllä

SVK12XXX50KG/US-100

Lähdöt		
Lähtöjen kokonaismäärä		2
Lähtösignaali		analogiasignaali
Analogialähtöjen lukumäärä		2
Analogiavirtalähtö	[mA]	4...20
Maks. kuormitus	[Ω]	500
Oikosulkusuojaus		kyllä
Ylikuormitussuojaus		kyllä
Mittaus- / asettelualue		
Mittausalue	1...20 l/min	0,06...1,2 m³/h
Näyttöalue	0...24 l/min	0...1,44 m³/h
Resoluutio	0,1 l/min	0,005 m³/h
Analogia-alueen alkupiste ASP	0...16 l/min	0...0,96 m³/h
Analogia-alueen loppupiste AEP	4...20 l/min	0,24...1,2 m³/h
Askeleissa	0,1 l/min	0,005 m³/h
Mittausdynamiikka		1:20
Lämpötilavalvonta		
Mittausalue	[°C]	-10...90
Näyttöalue	[°C]	-30...110
Resoluutio	[°C]	0,5
Analogia-alueen alkupiste	[°C]	-10...70
Analogia-alueen loppupiste	[°C]	10...90
Jakoväli	[°C]	0,5
Tarkkuus / poikkeamat		
Virtausvalvonta		
Tarkkuus (mittausalueella)		± 2 % MEW
Toistotarkkuus		± 0,5 % MEW
Lämpötilavalvonta		
Tarkkuus	[K]	± 1
Vasteajat		
Virtausvalvonta		
Vasteaika	[s]	1; (dAP = 0)
Binäärilähtö, vaimennus dAP	[s]	0...5
Lämpötilavalvonta		
Dynaaminen vaste T05 / T09	[s]	T09 = 6
Ohjelmisto / ohjelmointi		
Parametrointimahdollisuudet		Analogialähtö, vaimennus dAA; Näyttöyksikkö



## Vortex-virtausmittari näytöllä

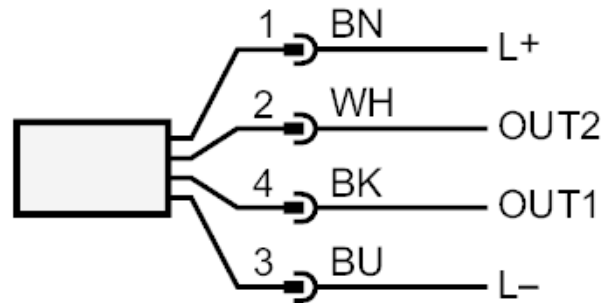
SVK12XXX50KG/US-100

Käyttöolosuhteet	
Ympäristölämpötila [°C]	0...60
Huomautus / ympäristölämpötila	aineen lämpötila < 80 °C aineen lämpötila < 90 °C: 0...50 °C
Varastointilämpötila [°C]	-20...80
Suojausluokka	IP 65; IP 67
Hyväksynät / testit	
EMC	DIN EN 61000-6-2
	DIN EN 61000-6-3
Iskunkestävyys	DIN EN 60068-2-27 5 g (11 ms)
Tärinänkestävyys	DIN EN 60068-2-6 vedellä / 10...50 Hz 1 mm
	vedellä / 50...2000 Hz 2 g
MTTF [vuotta]	342
UL-hyväksyntä	UL-hyväksyntänumero I002
Painelaitedirektiivi	Hyvä suunnittelukäytäntö; voidaan käyttää ryhmän 2 nesteillä; aineryhmän 1 nesteille tilauksesta
Mekaaniset tiedot	
Paino [g]	450
Materiaalit	haponkestävä teräs (1.4404 / 316L); PC; PBT+PC-GF30; PPS; TPE-U
Aineeseen kosketuksessa olevat materiaalit	haponkestävä teräs (1.4404 / 316L); ETFE; PA 6T; PPS; FKM
Kiristysmomentti [Nm]	30
Prosessiliitäntä	kierreliitäntä Rc 1/2 sisäkierre DN8
Huomautuksia	
Huomautuksia	MW = mitattu arvo MEW = Mittausalueen loppuarvo
Pakkausyksikkö	1 kpl
Sähköinen liitäntä	
Pistokeliitäntä: 1 x M12; Koskettimet: kullattu	

## Vortex-virtausmittari näytöllä

SVK12XXX50KG/US-100

## Liitäntä



OUT1: analogialähtö Lämpötilavalvonta

OUT2: analogialähtö Läpivirtausmäärämittaus

värit DIN EN 60947-5-2 mukaan

Johdinvärit :

BK = musta

BN = ruskea

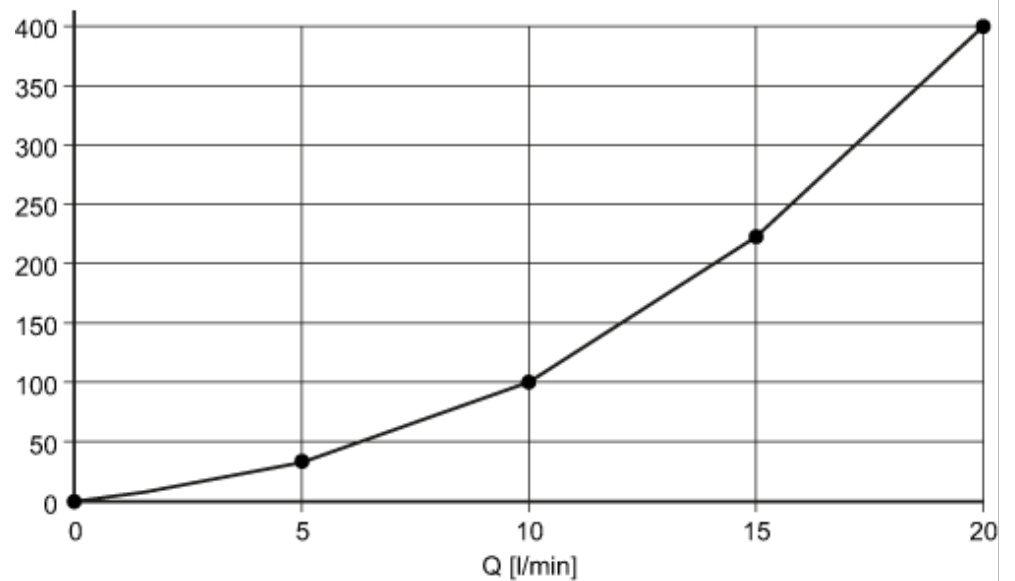
BU = sininen

WH = valkoinen

## kaaviot ja käyrät

Painehäviö

dP [mbar] DN8



dP Painehäviö

Q tilavuusvirtausmäärä

# SV4504



## Vortex-virtausmittari näytöllä

SVK12XXX50KG/US-100

painekestoisuus (bar)

