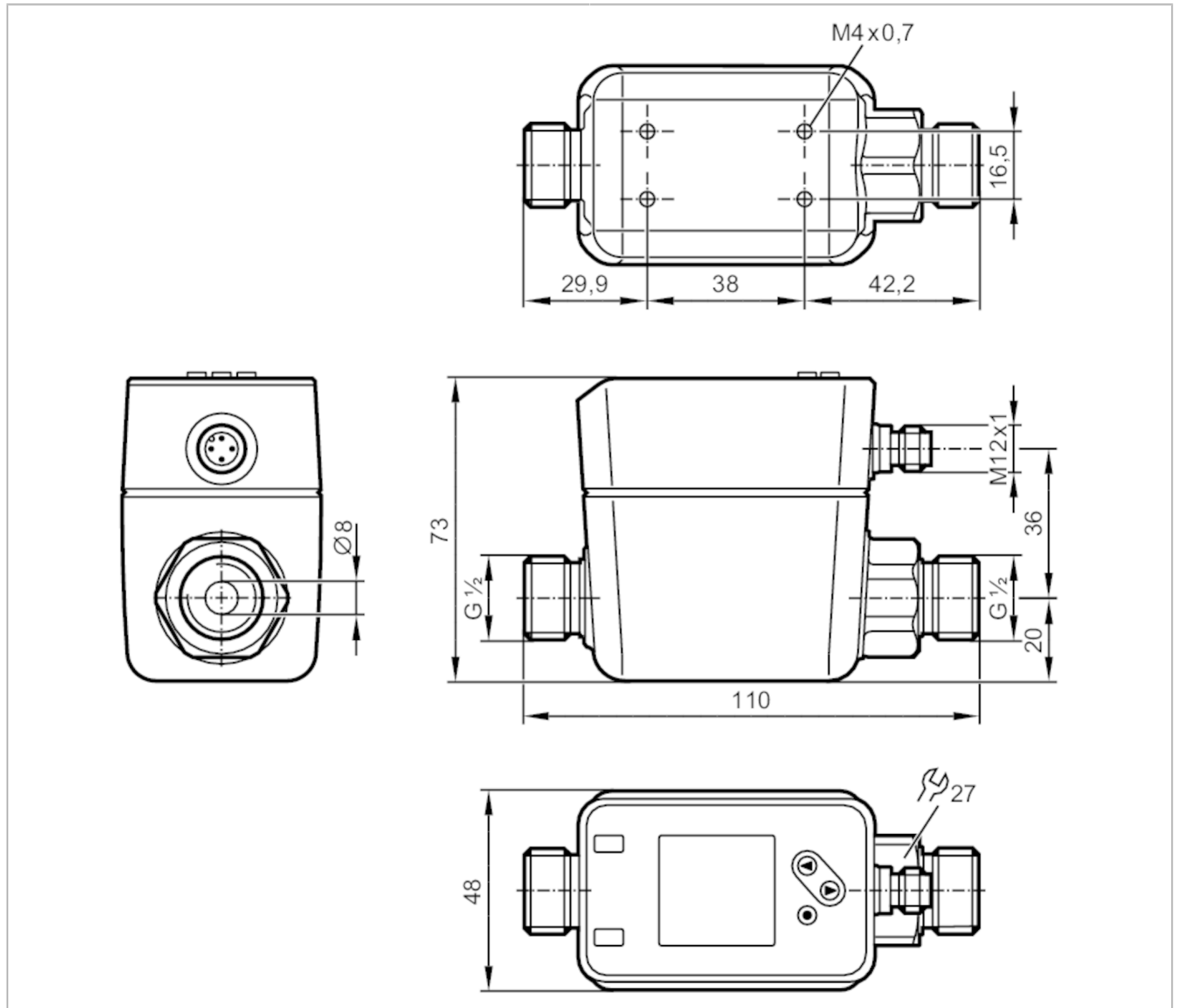


SM6120



Magneettis-induktiivinen virtausanturi

SMR12XGXFRKG/US-100



Tuotteen ominaisuudet

Tulojen ja lähtöjen lukumäärä	Binäärilähtöjen lukumäärä: 2; Analogilähtöjen lukumäärä: 1
Mittausalue [l/min]	0,05...35
Näyttöalue [l/min]	-42...42
Prosessiliitäntä	G 1/2 DN15 tasotiiviste

Sovellutus

Erityispiirre	Kullatut koskettimet
Aine	Johtavat nesteet; vesi; vesipohjaiset aineet
Ainetta koskeva huomautus	Leitfähigkeit: $\geq 20 \mu\text{S/cm}$ Viskosität: $< 70 \text{ mm}^2/\text{s}$ (40 °C)
Aineen lämpötila [°C]	-20...90
Painealue [bar]	16



Magneettis-induktiivinen virtausanturi

SMR12XGXFRKG/US-100

Sähköiset tiedot		
Käyttöjännite [V]		18...30 DC; (nach EN 50178, SELV, PELV)
Virrankulutus [mA]		< 80
Suojausluokka		III
Napaisuussuojaus		kyllä
Käynnistysviive [s]		5
Tulot / lähdöt		
Tulojen ja lähtöjen lukumäärä		Binäärilähtöjen lukumäärä: 2; Analogialähtöjen lukumäärä: 1
Tulot		
Tulot		laskurin nollaus
Lähdöt		
Lähtöjen kokonaismäärä		2
Lähtösignaali		kytkinsignaali; analogiasignaali; pulssisignaali; IO-Link; taajuussignaali; (konfiguroitava)
Sähköinen rakenne		PNP/NPN
Binäärilähtöjen lukumäärä		2
Lähtötoiminto		sulkeutuva / avautuva; (parametroitavissa)
Maks. jännitehäviö, binäärilähtö DC [V]		2
Jatkuva kuormitettavuus, binäärilähtö DC [mA]		100
Analogialähtöjen lukumäärä		1
Analogiavirtalähtö [mA]		4...20; (skaalattava)
Maks. kuormitus [Ω]		500
Pulssilähtö		läpivirtausmäärämittaus
Oikosulkusuojaus		kyllä
Oikosulkusuojaustyyppi		tahdistettu
Ylikuormitussuojaus		kyllä
Mittaus- / asettelualue		
Mittausalue [l/min]		0,05...35
Näyttöalue [l/min]		-42...42
Resoluutio [l/min]		0,02
KytKentäpiste SP [l/min]		0,25...35
Palautuspiste rP [l/min]		0...34,8
Analogia-alueen alkupiste ASP [l/min]		0...28
Analogia-alueen loppupiste AEP [l/min]		7...35
Virtausmittaus, alaraja LFC [l/min]		0,05...1,75
Taajuusloppupiste, FEP [l/min]		7...35
Taajuus loppupisteessä FRP [Hz]		1...10000
Läpivirtausmäärämittaus		
Pulssinpituus [s]		0,001...2
Pulssin arvo		0,001...99990000 l



Magneettis-induktiivinen virtausanturi

SMR12XGXFRKG/US-100

Lämpötilavalvonta		
Mittausalue	[°C]	-20...90
Näyttöalue	[°C]	-42...112
Resoluutio	[°C]	0,1
Kytkeänpiste SP	[°C]	-19,6...90
Palautuspiste rP	[°C]	-20...89,6
Analogia-alueen alkupiste	[°C]	-20...68
Analogia-alueen loppupiste	[°C]	2...90
Jakoväli	[°C]	0,1
Tarkkuus / poikkeamat		
Virtausvalvonta		
Tarkkuus (mittausalueella)		± (0,8 % MW + 0,2 % MEW)
Toistotarkkuus		± 0,2 % MEW
Lämpötilavalvonta		
Tarkkuus	[K]	± 2,5 (Q > 5 % MEW)
Vasteajat		
Virtausvalvonta		
Käynnistysviive	[s]	0...50
Vasteaika	[s]	< 0,25; (dAP = 0, T09)
Binäärilähtö, vaimennus dAP	[s]	0...5
Lämpötilavalvonta		
Vasteaika	[s]	15; (Q > 10 % MEW, T09)
Ohjelmisto / ohjelmointi		
Parametrintamahdollisuudet		hystereesi / ikkuna; sulkeutuva / avautuva; kytkeäntälogiikka; Taajuuslähtö; virta-/pulsilähtö; Käynnistysviive (ohitus); näyttö deaktivoitavissa; Näyttöyksikkö
Liitännät		
Tiedonsiirtoliitäntä		IO-Link
Tiedonsiirtotyyppi		COM2 (38,4 kBaud)
IO-Link-versio		1.1
SDCI-standardi		IEC 61131-9
IO-Link laite-ID		949 d / 00 03 b5 h
Profiili		Smart Sensor: Process Data Variable; Device Identification, Device Diagnosis
SIO-moodi		kyllä
Vaadittava masterportin tyyppi		A
Prosessidata, analoginen		3
Prosessidata, binääri		2
Min. prosessijakso	[ms]	6
Käyttöolosuhteet		
Ympäristölämpötila	[°C]	-20...60
Varastointilämpötila	[°C]	-25...80
Suojausluokka		IP 65; IP 67

SM6120



Magneettis-induktiivinen virtausanturi

SMR12XGXFRKG/US-100

Hyväksynät / testit		
EMC	DIN EN 60947-5-9	
Iskunkestävyys	DIN IEC 68-2-27:	20 g (11 ms)
Tärinänkestävyys	DIN IEC 68-2-6:	5 g (10...2000 Hz)
MTTF [vuotta]	114	
UL-hyväksyntä	UL-hyväksyntänumero	I014
	Tiedostonumero UL	E174189
Painelaitedirektiivi	Hyvä suunnittelukäytäntö; voidaan käyttää ryhmän 2 nesteillä; aineryhmän 1 nesteille tilauksesta	

Mekaaniset tiedot	
Paino [g]	714,1
Materiaalit	ruostumaton teräs (1.4408 / 316) ; haponkestävä teräs (1.4404 / 316L); PC; PBT+PC-GF30
Aineeseen kosketuksessa olevat materiaalit	haponkestävä teräs (1.4404 / 316L); PEEK; hiilikuitu PEEK ; EPDM; Centellen
Prosessiliitäntä	G 1/2 DN15 tasotiiviste

Näytöt / käyttöelementit		
Näyttö	Farb-Display	1,44 "
	Auflösung Bildpunkte	128 x 128
	LEDs	2 x, gelb

Huomautuksia	
Huomautuksia	MW = mitattu arvo
	MEW = Mittausalueen loppuarvo
Pakkausyksikkö	1 kpl

Sähköinen liitäntä

Pistokeliitäntä: 1 x M12; Koskettimet: vergoldet

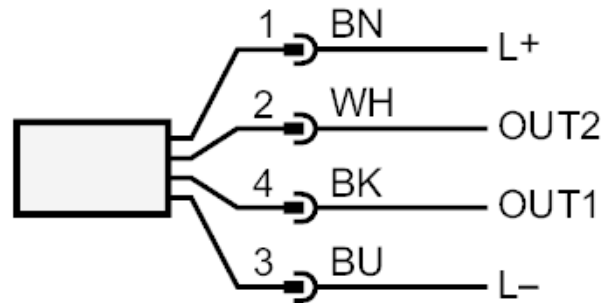




Magneettis-induktiivinen virtausanturi

SMR12XGXFRKG/US-100

Liitäntä



värit DIN EN 60947-5-2 mukaan

OUT1: Binäärilähtö Läpivirtausmäärämittaus
Binäärilähtö Lämpötilavalvonta
Pulssilähtö määrämittari
Taajuuslähtö tilavuusvirtausvalvonta
Taajuuslähtö Lämpötilavalvonta
signaalilähtö Esivalintalaskuri
IO-Link

OUT2: Binäärilähtö Läpivirtausmäärämittaus
Binäärilähtö Lämpötilavalvonta
analogialähtö virtaus
analogialähtö lämpötila
tulo laskurin nollaus
Johdinvärit :

BK = musta
BN = ruskea
BU = sininen
WH = valkoinen

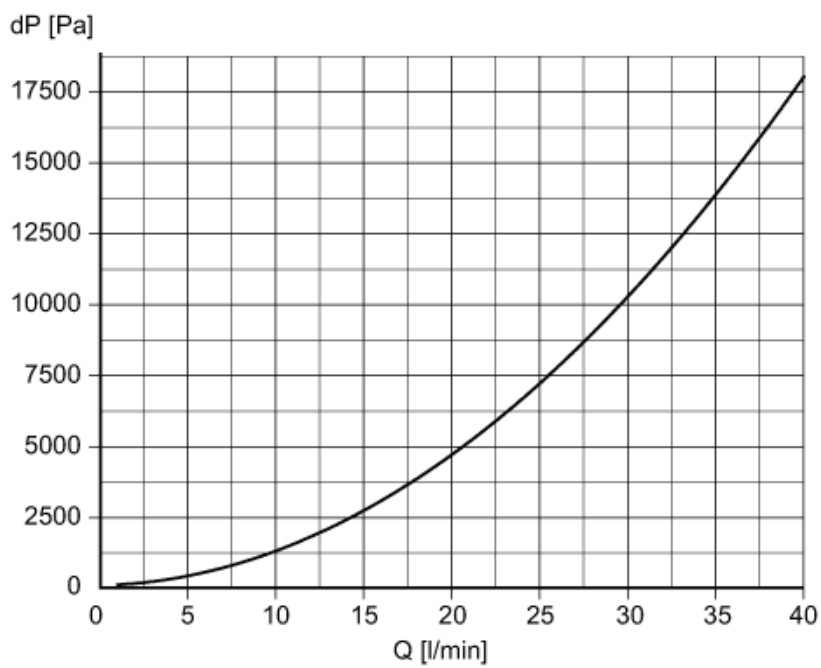
SM6120



Magneettis-induktiivinen virtausanturi

SMR12XGXFRKG/US-100

kaaviot ja käyrät



Painehäviö / tilavuusvirtausmäärä