

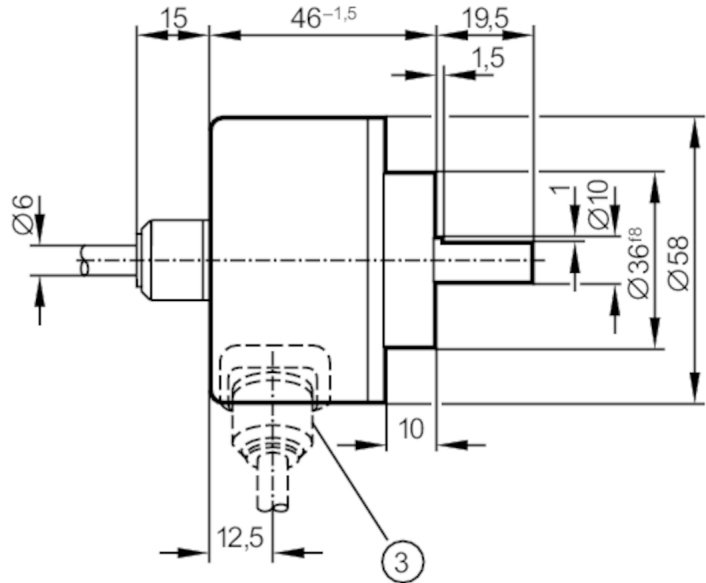
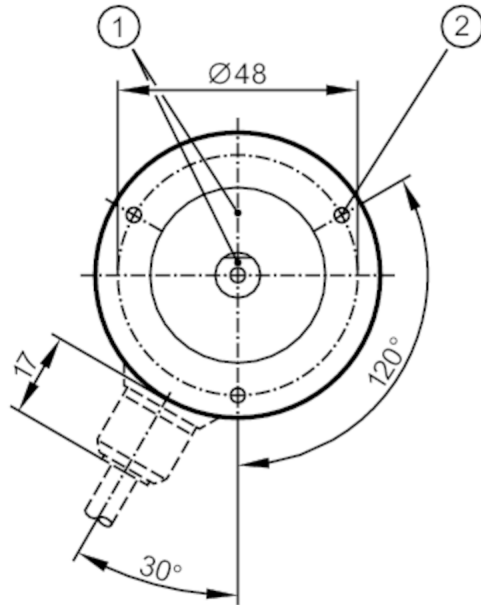
# RV6104



## Inkrementaalianturi umpiakselilla

RV-0360-I24/L2E

Artikkeli ei enää saatavana - siirry arkistoon



- 1 referenssimerkki  
2 M3 syvyys 5 mm



### Tuotteen ominaisuudet

Resoluutio	360 resoluutio
Akselin malli	umpiakseli
Akselihalkaisija [mm]	10

### Sähköiset tiedot

Käyttöjännite [V]	10...30 DC
Virrankulutus [mA]	150

### Lähdöt

Sähköinen rakenne	HTL
Kuormitettavuus / lähtö [mA]	50
Kytkenätaajuus [kHz]	300
Oikosulkusuojaustyyppi	< 60 s
Vaihe-ero A ja B [°]	90

### Mittaus- / asettelualue

Resoluutio	360 resoluutio
------------	----------------

### Käyttöolosuhteet

Ympäristölämpötila [°C]	-30...85
Huomautus / ympäristölämpötila	kiinteästi asennettu kaapeli
Varastointilämpötila [°C]	-30...100
Sallittu suht. ilmankosteus [%]	98
Suojausluokka	IP 66



## Inkrementaalianturi umpiakselilla

RV-0360-I24/L2E

Hyväksynnät / testit		
Iskunkestävyys		100 g (6 ms)
Tärinänkestävyys		10 g (55...2000 Hz)
Mekaaniset tiedot		
Mitat [mm]		Ø 58 / L = 46
Materiaalit		alumiini
Maks. kierrosmäärä, mekaaninen [U/min]		12000
Maks. liikkeellelähtömomentti [Nm]		1
Referenssilämpötila momentti [°C]		20
Akselin malli		umpiakseli
Akselihalkaisija [mm]		10
Akselimateriaali		teräs (1.4104)
Maks. aksiaalinen akselikuorma (akselin päässä) [N]		10
Maks. radiaalinen akselikuorma (akselin päässä) [N]		20

## Sähköinen liitäntä

Kaapeli: 2 m, PUR; aksiaalinen

ruskea	A
vihreä	A käänteinen
harmaa	B
vaal.punainen	B käänteinen
punainen	0-indeksi
musta	0-indeksi käänteinen
sininen	L+ anturi
valkoinen	0V anturi
ruskea/vihreä	L+ (Up)
valkoinen/vihreä	0V (Un)
violetti	häiriö käänteinen
vaippa	kotelo

## kaaviot ja käyrät

Pulssikaavio	<p>Lähtö A Lähtö B 0-indeksi</p>
--------------	--

Artikkeli ei enää saatavana - siirry arkistoon