

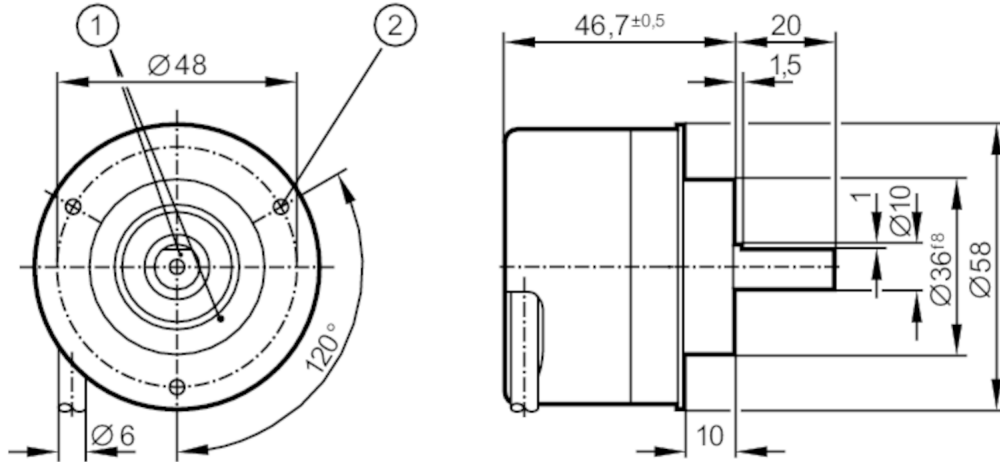


## Inkrementaalianturi umpiakselilla

RV-0200-I24/L2

Poistuva tuote

korvaava tuote: RV3500 Valitessasi korvaavaa tuotetta ota huomioon, että teknisissä tiedoissa voi olla eroavaisuuksia! – Valitessasi korvaavaa tuotetta ota huomioon, että teknisissä tiedoissa voi olla eroavaisuuksia! – Lopetuspäivämäärä: 31.03.2016



- 1 referenssimerkki  
2 M3 syvyys 5 mm



## Tuotteen ominaisuudet

Resoluutio	200 resoluutio
Akselin malli	umpiakseli
Akselihalkaisija [mm]	10

## Sovellutus

Toimintaperiaate	inkrementaalinen
------------------	------------------

## Sähköiset tiedot

Käyttöjännite [V]	10...30 DC
Virrankulutus [mA]	< 150

## Lähdöt

Sähköinen rakenne	HTL
Kuormitettavuus / lähtö [mA]	50
KytKentätaajuus [kHz]	300
Oikosulkusuojaustyyppi	< 60 s
Vaihe-ero A ja B [°]	90

## Mittaus- / asettelualue

Resoluutio	200 resoluutio
------------	----------------



## Inkrementaalianturi umpiakselilla

RV-0200-I24/L2

Käyttöolosuhteet	
Ympäristölämpötila [°C]	-40...100
Huomautus / ympäristölämpötila	kiinteästi asennettu kaapeli: -40 °C
Sallittu suht. ilmankosteus [%]	98
Suojausluokka	IP 64; (kotelo: IP 67; akseli: IP 64)
Hyväksynät / testit	
Iskunkestävyys	200 g
Tärinänkestävyys	30 g
MTTF [vuotta]	190
Mekaaniset tiedot	
Paino [g]	465
Mitat [mm]	Ø 58 / L = 46,7
Materiaalit	alumiini
Maks. kierros määrä, mekaaninen [U/min]	12000
Maks. liikkeellelähtömomentti [Nm]	1
Referenssilämpötila momentti [°C]	20
Akselin malli	umpiakseli
Akselihalkaisija [mm]	10
Akselimateriaali	teräs (1.4104)
Maks. aksiaalinen akselikuorma (akselin päässä) [N]	10
Maks. radiaalinen akselikuorma (akselin päässä) [N]	20
Huomautuksia	
Huomautuksia	Poistuva tuote
Sähköinen liitäntä	
Kaapeli: 2 m, PUR; Maksimi kaapelipituus: 300 m; radiaalinen / aksiaalinen	
ruskea	A
vihreä	A käänteinen
harmaa	B
vaal.punainen	B käänteinen
punainen	0-indeksi
musta	0-indeksi käänteinen
sininen	L+ anturi
valkoinen	0V anturi
ruskea/vihreä	L+ (Up)
valkoinen/vihreä	0V (Un)
violetti	häiriö käänteinen
vaippa	kotelo

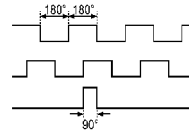


## Inkrementaalianturi umpiakselilla

RV-0200-I24/L2

### kaaviot ja käyrät

Pulssikaavio



Lähtö A

Lähtö B

0-indeksi

Poistuva tuote

korvaava tuote: RV3500 Valitessasi korvaavaa tuotetta ota huomioon, että teknisissä tiedoissa voi olla eroavaisuuksia! –  
Valitessasi korvaavaa tuotetta ota huomioon, että teknisissä tiedoissa voi olla eroavaisuuksia! – Lopetuspäivämäärä: 31.03.2016