

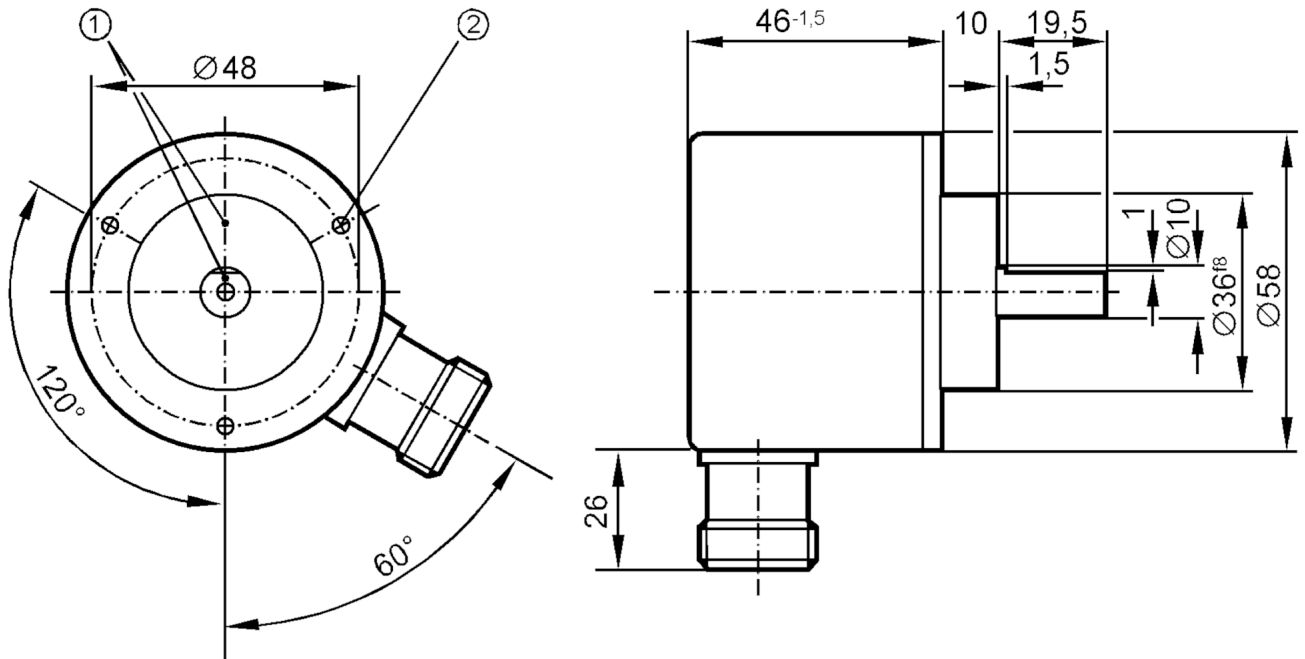
RV1052



Inkrementaalianturi umpiakselilla

RV-1000-I05/K

Artikkeli ei enää saatavana - siirry arkistoon



- 1 referenssimerkki
2 M3 syvyys 5 mm



Tuotteen ominaisuudet

Resoluutio	1000 resoluutio
Akselin malli	umpiakseli
Akselihalkaisija [mm]	10

Sähköiset tiedot

Käyttöjännitteen toleranssi [%]	10
Käyttöjännite [V]	5 DC
Virrankulutus [mA]	150

Lähdöt

Sähköinen rakenne	TTL
Kuormitettavuus / lähtö [mA]	20
KytKentätaajuus [kHz]	300
Vaihe-ero A ja B [°]	90

Mittaus- / asettelualue

Resoluutio	1000 resoluutio
------------	-----------------

Käyttöolosuhteet

Ympäristölämpötila [°C]	-30...100
Varastointilämpötila [°C]	-30...100
Sallittu suht. ilmankosteus [%]	98
Suojausluokka	IP 64



Inkrementaalianturi umpiakselilla

RV-1000-I05/K

Hyväksynnät / testit		
Iskunkestävyys		100 g (6 ms)
Tärinänkestävyys		15 g (55...2000 Hz)
Mekaaniset tiedot		
Mitat	[mm]	Ø 58 / L = 75,5
Materiaalit		alumiini
Maks. kierrosmäärä, mekaaninen	[U/min]	12000
Maks. liikkeellelähtömomentti	[Nm]	1
Referenssilämpötila momentti	[°C]	20
Akselin malli		umpiakseli
Akselihalkaisija	[mm]	10
Akselimateriaali		teräs (1.4104)
Maks. aksiaalinen akselikuorma (akselin päässä)	[N]	10
Maks. radiaalinen akselikuorma (akselin päässä)	[N]	20
Sähköinen liitäntä		
1	B käänteinen	
2	L+ anturi	
3	0-indeksi	
4	0-indeksi käänteinen	
5	A	
6	A käänteinen	
vaippa	kotelo	
7	häiriö käänteinen	
8	B	
9	n.c.	
10	0V (Un)	
11	0V anturi	
12	L+	
Pistokeliitäntä: 1 x M23 (ifm 1001.4), radiaalinen		

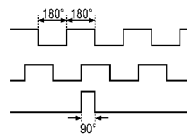


Inkrementaalianturi umpiakselilla

RV-1000-I05/K

kaaviot ja käyrät

Pulssikaavio



Lähtö A

Lähtö B

0-indeksi

Artikkeli ei enää saatavana - siirry arkistoon