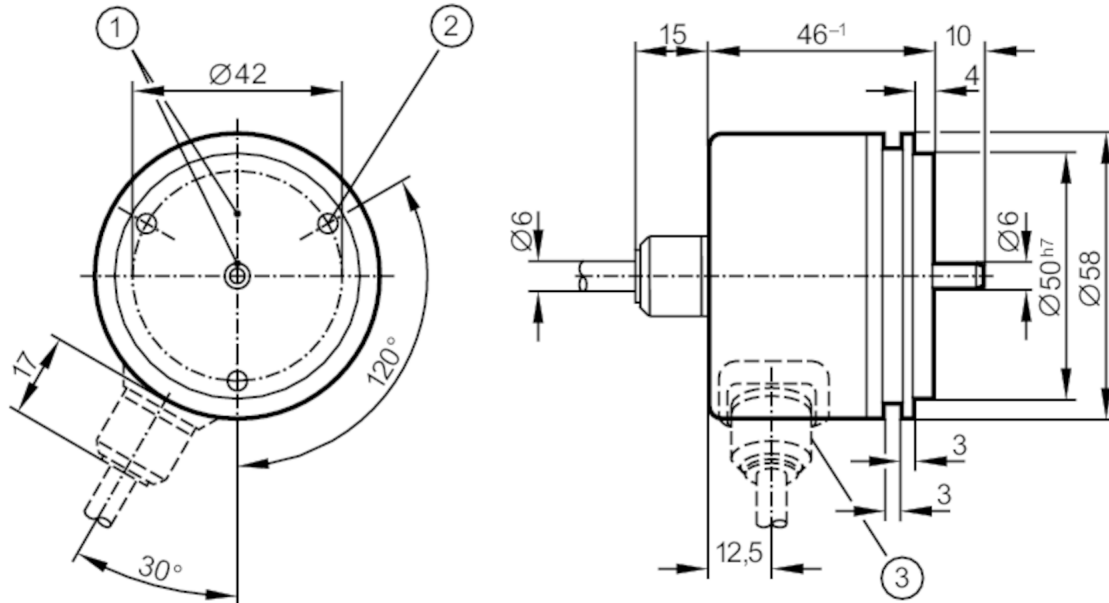


Artikkeli ei enää saatavana - siirry arkistoon



- 1 referenssimerkki  
2 M4 syvyys 5 mm



### Tuotteen ominaisuudet

Resoluutio	1500 resoluutio
Akselin malli	umpiakseli
Akselihalkaisija [mm]	6

### Sähköiset tiedot

Käyttöjännite [V]	10...30 DC
Virrankulutus [mA]	150

### Lähdöt

Sähköinen rakenne	HTL
Kuormitettavuus / lähtö [mA]	50
KytKentätaajuus [kHz]	300
Oikosulkusuojaustyyppi	< 60 s
Vaihe-ero A ja B [°]	90

### Mittaus- / asettelualue

Resoluutio	1500 resoluutio
------------	-----------------

### Käyttöolosuhteet

Ympäristölämpötila [°C]	-20...85
Varastointilämpötila [°C]	-30...100
Sallittu suht. ilmankosteus [%]	98
Suojausluokka	IP 64



## Inkrementaalianturi umpiakselilla

RU-1500-I24/N2

Hyväksynnät / testit	
Iskunkestävyys	100 g (6 ms)
Tärinänkestävyys	10 g (55...2000 Hz)
Mekaaniset tiedot	
Mitat [mm]	Ø 58 / L = 46
Materiaalit	alumiini
Maks. kierrosmäärä, mekaaninen [U/min]	12000
Maks. liikkeellelähtömomentti [Nm]	1
Referenssilämpötila momentti [°C]	20
Akselin malli	umpiakseli
Akselihalkaisija [mm]	6
Akselimateriaali	teräs (1.4104)
Maks. aksiaalinen akselikuorma (akselin päässä) [N]	10
Maks. radiaalinen akselikuorma (akselin päässä) [N]	20
Kiinnitys	Synkrolaippa
Sähköinen liitäntä	
Kaapeli: 2 m, PUR; radiaalinen	
ruskea	A
vihreä	A käänteinen
harmaa	B
vaal.punainen	B käänteinen
punainen	0-indeksi
musta	0-indeksi käänteinen
sininen	L+ anturi
valkoinen	0V anturi
ruskea/vihreä	L+ (Up)
valkoinen/vihreä	0V (Un)
violetti	häiriö käänteinen
vaippa	kotelo
kaaviot ja käyrät	
Pulssikaavio	<p>Lähtö A Lähtö B 0-indeksi</p>

Artikkeli ei enää saatavana - siirry arkistoon