

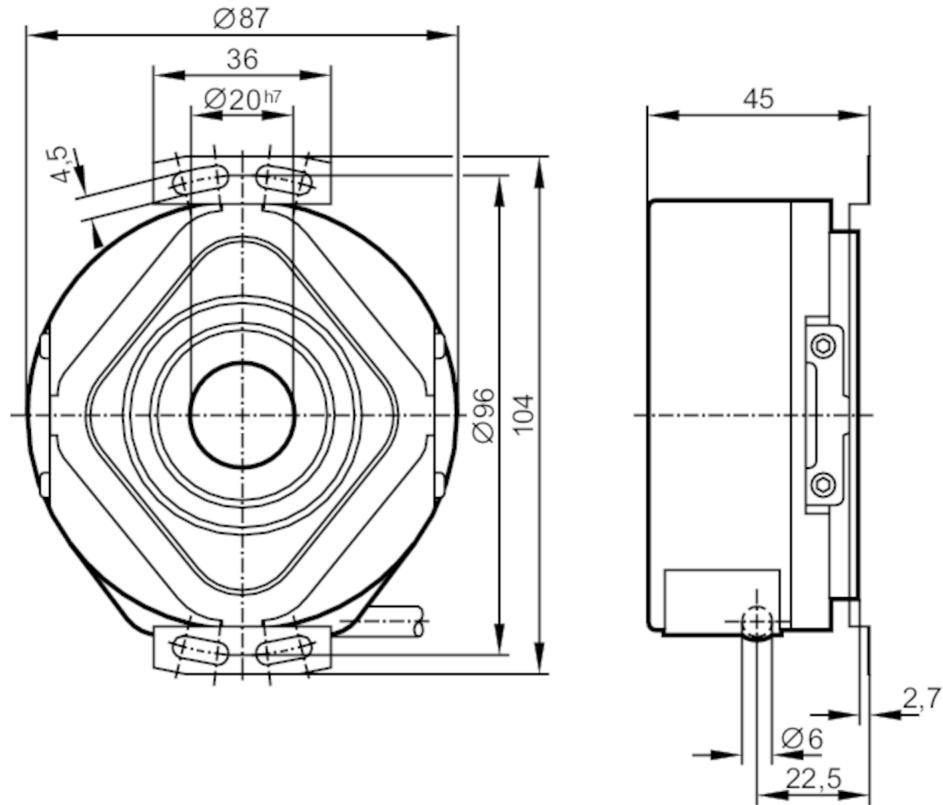
# RP1315



## Inkrementaalianturi holkkiakselilla

RP-2500-I05/N10

Artikkeli ei enää saatavana - siirry arkistoon



CE

### Tuotteen ominaisuudet

Resoluutio	2500 resoluutio
Akselin malli	avoin holkkiakseli
Akselihalkaisija [mm]	20

### Sähköiset tiedot

Käyttöjännitteen toleranssi [%]	10
Käyttöjännite [V]	5 DC
Virrankulutus [mA]	< 150

### Lähdöt

Sähköinen rakenne	TTL
Kuormitettavuus / lähtö [mA]	20
KytKentätaajuus [kHz]	300
Vaihe-ero A ja B [°]	90

### Mittaus- / asettelualue

Resoluutio	2500 resoluutio
------------	-----------------



## Inkrementaalianturi holkkiakselilla

RP-2500-I05/N10

Käyttöolosuhteet		
Ympäristölämpötila	[°C]	-30...60
Huomautus / ympäristölämpötila		korkeammat lämpötilat tilauksesta katso asennusohje
Varastointilämpötila	[°C]	-30...100
Sallittu suht. ilmankosteus	[%]	98
Suojausluokka		IP 64

Hyväksynät / testit		
Iskunkestävyys		100 g (6 ms)
Tärinänkestävyys	EN 60068-2-6	200 g (50...2000 Hz)

Mekaaniset tiedot		
Mitat	[mm]	Ø 87 / L = 45
Materiaalit		alumiini
Maks. kierrosmäärä, mekaaninen	[U/min]	6000
Maks. liikkeellelähtömomentti	[Nm]	10
Referenssilämpötila momentti	[°C]	20
Akselin malli		avoin holkkiakseli
Akselihalkaisija	[mm]	20
Akselisoitus		H7
Akselimateriaali		teräs (1.4104)
Akselin asennussyvyys	[mm]	10
Maks. aksiaalinen poikkeama	[mm]	1,5

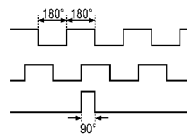
Sähköinen liitäntä	
Kaapeli: 1 m, PUR; radiaalinen	

ruskea	A
vihreä	A käänteinen
harmaa	B
vaal.punainen	B käänteinen
punainen	0-indeksi
musta	0-indeksi käänteinen
sininen	L+ anturi
valkoinen	0V anturi
ruskea/vihreä	L+ (Up)
valkoinen/vihreä	0V (Un)
violetti	häiriö käänteinen
vaippa	kotelo



### kaaviot ja käyrät

Pulssikaavio



Lähtö A

Lähtö B

0-indeksi

Artikkeli ei enää saatavana - siirry arkistoon