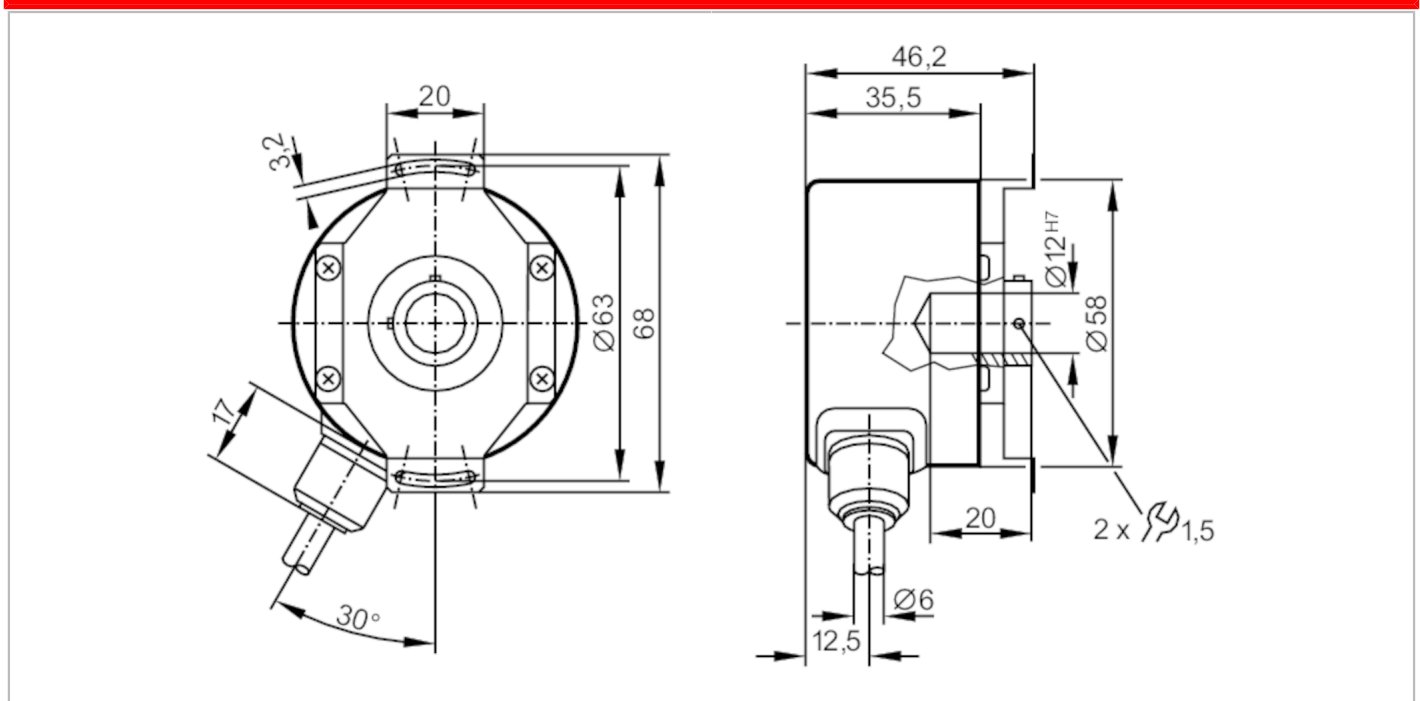


## Inkrementaalianturi holkkiakselilla

RO-2500-I24/N1U

Artikkeli ei enää saatavana - siirry arkistoon



## Tuotteen ominaisuudet

Resoluutio	2500 resoluutio
Akselin malli	holkkiakseli (avoin toiselta puolelta)
Akselihalkaisija [mm]	12

## Sähköiset tiedot

Käyttöjännite [V]	10...30 DC
Virrankulutus [mA]	< 150

## Lähdöt

Sähköinen rakenne	HTL
Kuormitettavuus / lähtö [mA]	20
Kytkeäntaajuus [kHz]	160
Oikosulkusuojaustyyppi	< 60 s
Vaihe-ero A ja B [°]	90

## Mittaus- / asettelualue

Resoluutio	2500 resoluutio
------------	-----------------

## Käyttöolosuhteet

Ympäristölämpötila [°C]	-30...90
Huomautus / ympäristölämpötila	Up < 18 V: -30...100 °C
Varastointilämpötila [°C]	-30...100
Sallittu suht. ilmankosteus [%]	98
Suojausluokka	IP 64



## Inkrementaalianturi holkkiakselilla

RO-2500-I24/N1U

Hyväksynät / testit		
Iskunkestävyys		100 g (6 ms)
Tärinänkestävyys		10 g (55...2000 Hz)
Mekaaniset tiedot		
Mitat [mm]		Ø 58 / L = 35,5
Materiaalit		alumiini
Maks. kierrosmäärä, mekaaninen [U/min]		12000
Maks. liikkeellelähtömomentti [Nm]		2,5
Referenssilämpötila momentti [°C]		20
Akselin malli		holkkiakseli (avoin toiselta puolelta)
Akselihalkaisija [mm]		12
Akselisoitus		H7
Akselimateriaali		ruostumaton teräs
Akselin asennussyvyys [mm]		10
Maks. aksiaalinen poikkeama [mm]		1; (maks. akselipoikkeama, radiaalinen: ± 0,05 mm)

Sähköinen liitäntä
Kaapeli: 1 m, PUR; radiaalinen

ruskea	A
vihreä	A käänteinen
harmaa	B
vaal.punainen	B käänteinen
punainen	0-indeksi
musta	0-indeksi käänteinen
sininen	10...30V anturi
valkoinen	0V anturi
ruskea/vihreä	10...30V (Up)
valkoinen/vihreä	0V (Un)
vaippa	kotelo

kaaviot ja käyrät	
Pulssikaavio	<p>Lähtö A Lähtö B 0-indeksi</p>

Artikkeli ei enää saatavana - siirry arkistoon