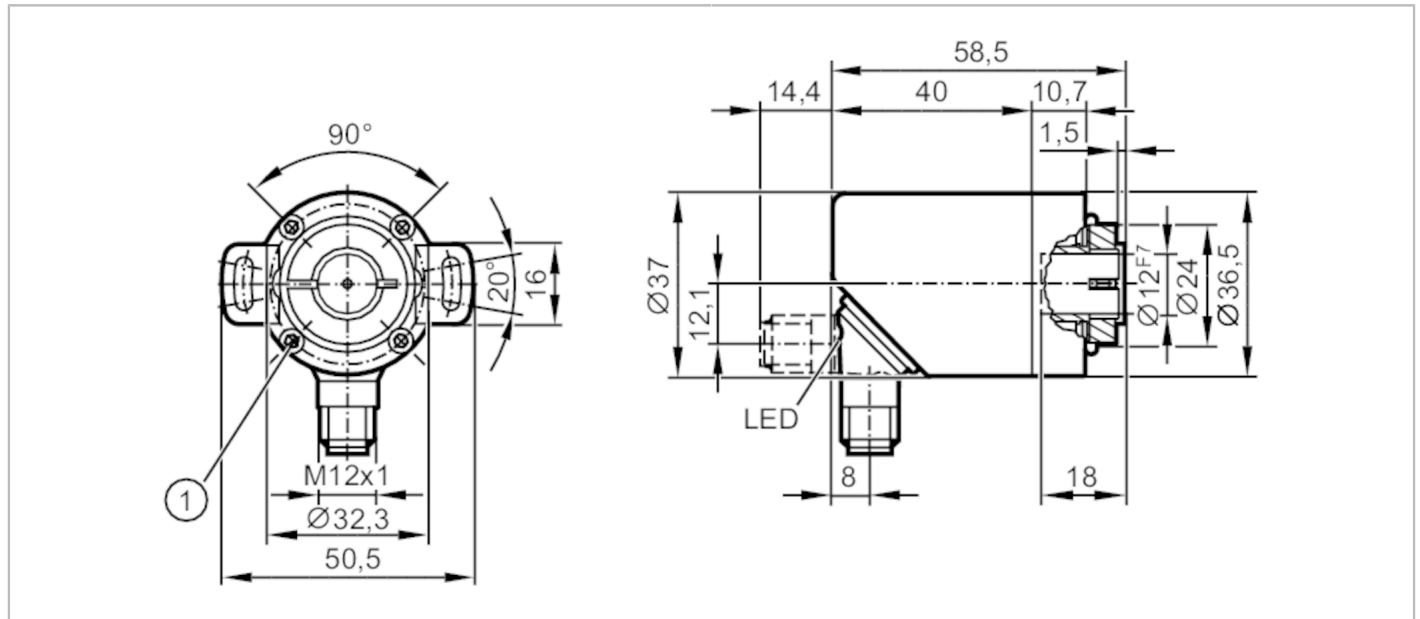


RMA300



Monikierros-absoluuttianturi holkkiakselilla

MULTITURN ENCODER STANDARD LINE



Tuotteen ominaisuudet	
Resoluutio	65536 askelta; 32768 kierrosta; 31 bittiä
Tiedonsiirtoliitäntä	IO-Link
Akselin malli	holkkiakseli (avoin toiselta puolelta)
Akselihalkaisija [mm]	12
Sovellutus	
Toimintaperiaate	absoluuttinen
Kierroslukutyyppi	Monikierrosanturi
Sähköiset tiedot	
Käyttöjännite [V]	18...30 DC; (PELV mukaan)
Erotusjännite [V]	30
Virrankulutus [mA]	< 75
Suojausluokka	III
Napaisuussuojaus	kyllä
Maks. käynnistysviive [ms]	1000
Maks. kierroslukusähköinen [U/min]	12000
Lähdöt	
Oikosulkusuojaus	kyllä
Mittaus- / asettelualue	
Resoluutio	65536 askelta; 32768 kierrosta; 31 bittiä
Tarkkuus / poikkeamat	
Tarkkuus [°]	0,1
Ohjelmisto / ohjelmointi	
Parametrintamahdollisuudet	esiasetus; nollapiste; pyörimissuunta; kierroslukuku


Monikierros-absoluuttianturi holkkiakselilla

MULTITURN ENCODER STANDARD LINE

Liitännät		
Tiedonsiirtoliitäntä	IO-Link	
Tiedonsiirtotyyppi	COM3 (230,4 kBaud)	
IO-Link-versio	1.1	
SDCI-standardi	IEC 61131-9 CDV	
Profiili	Identification and Diagnosis; Switching Signal Channel; Measurement Data Channel (high resolution)	
SIO-moodi	ei	
Vaadittava masterportin tyyppi	A	
Min. prosessijakso [ms]	2,3	
IO-Link -toiminnot (sykliset)	Toiminta	bittimäärä
	prosessiarvo	96
	laitteen tila	4
	binäärinen kytkentätieto	5
IO-Link -toiminnot (asykliset)	sovelluskohtainen tunniste ; käyttötutilaskuri ; sisäinen lämpötila ; kytkentäajaksolaskuri	
Tuetut laitetunnisteet (DeviceID)	Käyttötapa	IO-Link laite-ID
	oletus	1064 d / 0x000428 h
Huom!	Lisätietoja kts. IODD pdf-tiedosto osiossa "Lataukset"	
Käyttöolosuhteet		
Ympäristölämpötila [°C]	-40...85	
Varastointilämpötila [°C]	-40...85	
Sallittu suht. ilmankosteus [%]	98; (kondensoituminen ei sallittu)	
Suojausluokka	IP 65; (kotelo: IP67; akseli: IP64)	
Hyväksynyt / testit		
EMC	DIN EN 61000-4-2 ESD	4 kV CD
	DIN EN 61000-4-3 HF säteilytetty	10 V/m
	DIN EN 61000-4-4 Burst	2 kV
	DIN EN 61000-4-6 HF johtuva	10 V
Tärinänkestoisuus	DIN EN 60068-2-6	10 g / 10...1000 Hz puolisinä
Iskunkestävyys	DIN EN 60068-2-27	100 g / 6 ms
Iskunkestävyys (jatkuva)	DIN EN 60068-2-29	10 g / 16 ms puolisinä
Tärinänkestävyys		30 g (10...1000 Hz)
MTTF [vuotta]	283	


Monikierros-absoluuttianturi holkkiakselilla

MULTITURN ENCODER STANDARD LINE

Mekaaniset tiedot	
Paino [g]	244,9
Mitat [mm]	Ø 36 / L = 54,2
Materiaalit	laippa: alumiini; kotelo: ruostumaton teräs (1.4521 / 444); urospistoke: ruostumaton teräs (1.4401 / 316)
Maks. liikkeellelähtömomentti [Nm]	1
Referenssilämpötila momentti [°C]	20
Akselin malli	holkkiakseli (avoin toiselta puolelta)
Akselihalkaisija [mm]	12
Akselimateriaali	ruostumaton teräs
Maks. aksiaalinen akselikuorma (akselin päässä) [N]	40
Maks. radiaalinen akselikuorma (akselin päässä) [N]	110
Akselin asennussyvyys [mm]	18
Maks. aksiaalinen poikkeama [mm]	0,5
Kiinnitys	Laippakiinnitys

Sähköinen liitäntä - urospistoke	
1	UB
2	SSC1.2 / IN
3	GND
4	IO-Link
5	n. c.

Pistokeliitäntä: 1 x M12

