

RM6114

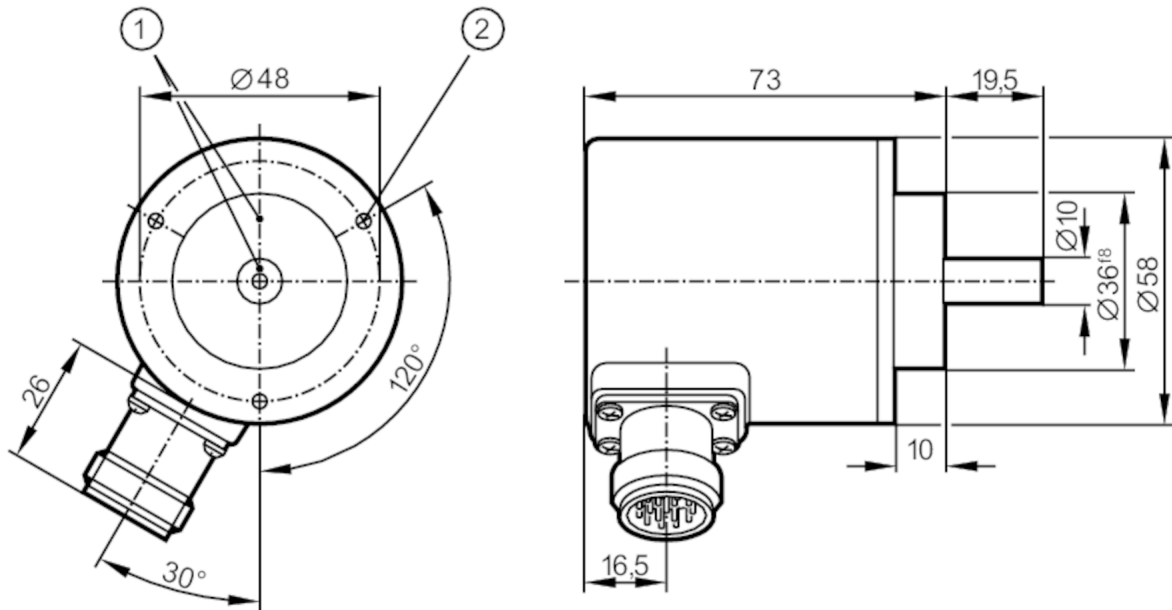


Monikierros-absoluuttianturi umpiakselilla

RM-8192-P24/K E

Artikkeli ei enää saatavana - siirry arkistoon

Korvataan mallilla: RM6110



- 1 referenssimerkki
- 2 M4 syvyys 5 mm
- 3 M3 syvyys 5 mm



Tuotteen ominaisuudet

Resoluutio	parametroitavissa resoluutio; 8192 askelta; 4096 kierrosta; 25 bittiä
Tiedonsiirtoliitäntä	SSI-dataliitäntä
Akselin malli	umpiakseli
Akselihalkaisija [mm]	10

Sähköiset tiedot

Käyttöjännite [V]	10...30 DC
Virrankulutus [mA]	< 300
Maks. kierrosluku sähköinen [U/min]	6000

Lähdöt

Koodaus	Binäärikoodi tai Gray-koodi; (parametroitavissa; aikavakio paikan laskemista varten : 0,5 ms)
---------	---

Mittaus- / asettelualue

Resoluutio	parametroitavissa resoluutio; 8192 askelta; 4096 kierrosta; 25 bittiä
------------	---

Liitännät

Tiedonsiirtoliitäntä	SSI-dataliitäntä
----------------------	------------------

Käyttöolosuhteet

Ympäristölämpötila [°C]	-20...70
Varastointilämpötila [°C]	-30...80
Suojausluokka	IP 66



Monikierros-absoluuttianturi umpiakselilla

RM-8192-P24/K E

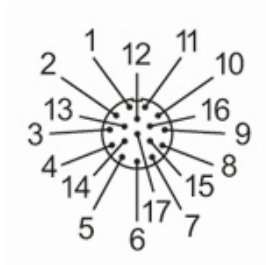
Hyväksynnät / testit		
Iskunkestävyys		100 g (6 ms)
Tärinänkestävyys		10 g (55...2000 Hz)
Mekaaniset tiedot		
Mitat	[mm]	Ø 58 / L = 73
Materiaalit		alumiini
Maks. kierrosmäärä, mekaaninen	[U/min]	10000
Maks. liikkeellelähtömomentti	[Nm]	1
Referenssilämpötila momentti	[°C]	20
Akselin malli		umpiakseli
Akselihalkaisija	[mm]	10
Akselimateriaali		teräs (1.4104)
Maks. aksiaalinen akselikuorma (akselin päässä)	[N]	10
Maks. radiaalinen akselikuorma (akselin päässä)	[N]	20
Huomautuksia		
Huomautuksia	Ohjelmointia varten tarvitaan PC, jossa Windows 3.1 tai uudempi sekä ohjelmointiohjelma.	
Sähköinen liitäntä		
1	TxD	
2	pyörimissuunta (10...30V)	
3	häiriö käänteinen	
4	RxD	
5	esivalinta 1 (10...30V / 1ms)	
6	esivalinta 2 (10...30V / 1ms)	
7	10...30V Up	
8	kellopulssi	
9	kellopulssi käänteinen	
10	0V Un	
11	vaippa	
12	B (+)	
13	B (-)	
14	data	
15	A (+)	
16	A (-)	
17	data käänteinen	
Pistokeliitäntä: 1 x M23 (ifm 1001.11), radiaalinen; Maksimi kaapelipituus: 100 m		

RM6114



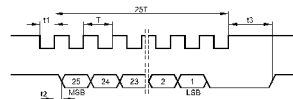
Monikierros-absoluuttianturi umpiakselilla

RM-8192-P24/K E



kaaviot ja käyrät

Pulssikaavio



kellopulssi

data

Artikkeli ei enää saatavana - siirry arkistoon

Korvataan mallilla: RM6110