

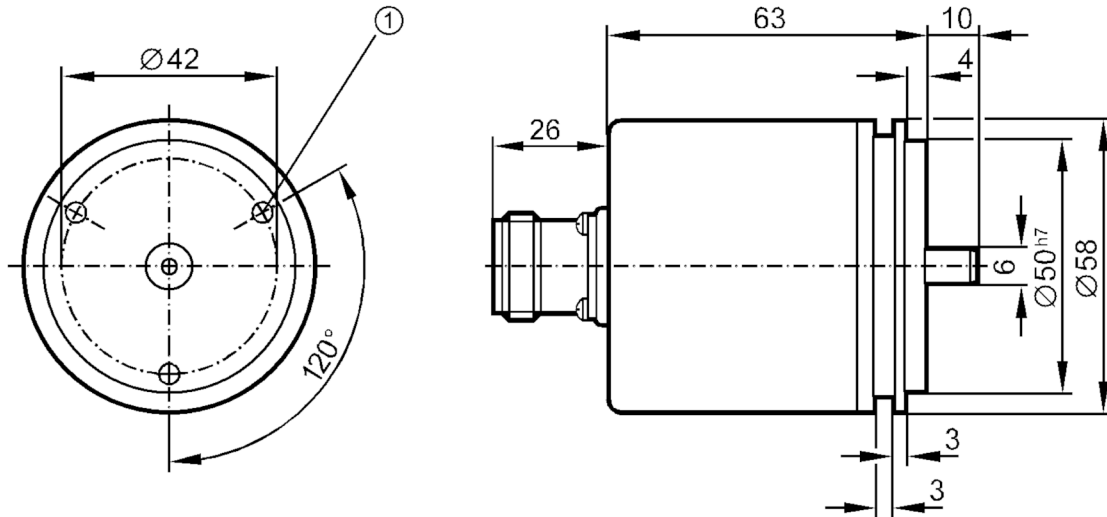
RM6108



Monikierros-absoluuttianturi umpiakselilla

RM-8192-S24/J A

Artikkeli ei enää saatavana - siirry arkistoon



1 M4 syvyys 6 mm



Tuotteen ominaisuudet

Resoluutio	8192 askelta; 4096 kierrosta; 25 bittiä
Tiedonsiirtoliitäntä	SSI-dataliitäntä
Akselin malli	umpiakseli
Akselihalkaisija [mm]	6

Sähköiset tiedot

Käyttöjännite [V]	10...30 DC
Virrankulutus [mA]	< 200
Maks. kierrosluku sähköinen [U/min]	6000

Lähdöt

Koodaus	Gray-koodi; (kasuvat koodiarvot myötöpäivään pyörítettessä (akselipäästä katsottuna))
Signaalit	datatulo; TTL-yhteensopivat signaalit; Tahti ja Tahti (inv.) RS 485 -ajurista; datalähtö; tahdistettu sarjasignaali; TTL-yhteensopivat signaalit data ja data(inv.); inkrementaalisignaali; 2 sinimuotoista inkrementaalisignaalia (A ja B) ; vaihesiirto 90°; 1 Vss 512 signaalijaksoa per kierros

Mittaus- / asettelualue

Resoluutio	8192 askelta; 4096 kierrosta; 25 bittiä
------------	---

Liitännät

Tiedonsiirtoliitäntä	SSI-dataliitäntä
----------------------	------------------

Käyttöolosuhteet

Ympäristölämpötila [°C]	-20...85
Varastointilämpötila [°C]	-30...80
Suojausluokka	IP 64



Monikierros-absoluuttianturi umpiakselilla

RM-8192-S24/J A

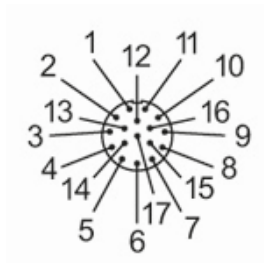
Hyväksynät / testit		
Iskunkestävyys		100 g (6 ms)
Tärinänkestävyys		10 g (55...2000 Hz)
Mekaaniset tiedot		
Materiaalit		alumiini
Maks. kierrosmäärä, mekaaninen [U/min]		12000
Maks. liikkeellelähtömomentti [Nm]		1
Referenssilämpötila momentti [°C]		20
Akselin malli		umpiakseli
Akselihalkaisija [mm]		6
Akselimateriaali		teräs (1.4104)
Maks. aksiaalinen akselikuorma (akselin päässä) [N]		10
Maks. radiaalinen akselikuorma (akselin päässä) [N]		20
Huomautuksia		
Huomautuksia		Johtimet/nastoja ei kytketty (n.c.) ei saa käyttää.
Sähköinen liitäntä		
1		n.c.
2		n.c.
3		n.c.
4		n.c.
5		n.c.
6		n.c.
7		L+ Up
8		kellopulssi
9		kellopulssi käänteinen
10		0v Un
11		kotelo
12		B (+)
13		B (-)
14		data
15		A (+)
16		A (-)
17		data käänteinen
Pistokeliitäntä: 1 x M23 (ifm 1001.11), aksiaalinen; Maksimi kaapelipituus: 100 m		

RM6108



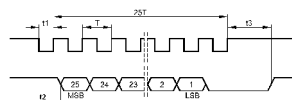
Monikierros-absoluuttianturi umpiakselilla

RM-8192-S24/J A



kaaviot ja käyrät

Pulssikaavio



kellopulssi

data

Artikkeli ei enää saatavana - siirry arkistoon