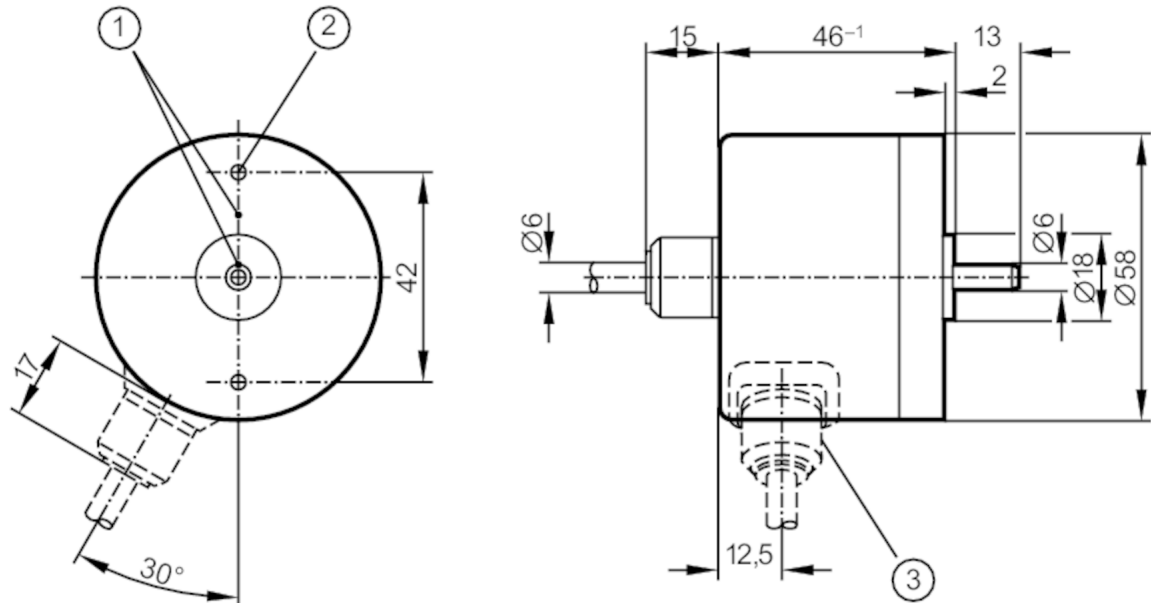


Artikkeli ei enää saatavana - siirry arkistoon



- 1 referenssimerkki
2 M3 syvyys 5 mm



Tuotteen ominaisuudet

Resoluutio	50 resoluutio
Akselin malli	umpiakseli
Akselihalkaisija [mm]	6

Sähköiset tiedot

Käyttöjännite [V]	10...30 DC
Virrankulutus [mA]	150

Lähdöt

Sähköinen rakenne	HTL
Kuormitettavuus / lähtö [mA]	50
KytKentätaajuus [kHz]	300
Oikosulkusuojaustyyppi	< 60 s
Vaihe-ero A ja B [°]	90

Mittaus- / asettelualue

Resoluutio	50 resoluutio
------------	---------------

Käyttöolosuhteet

Ympäristölämpötila [°C]	-20...85
Varastointilämpötila [°C]	-30...100
Sallittu suht. ilmankosteus [%]	98
Suojausluokka	IP 64



Inkrementaalianturi umpiakselilla

RC-0050-I24/L2

Hyväksynnät / testit		
Iskunkestävyys		100 g (6 ms)
Tärinänkestävyys		10 g (55...2000 Hz)
Mekaaniset tiedot		
Mitat [mm]		Ø 58 / L = 46
Materiaalit		alumiini
Maks. kierrosmäärä, mekaaninen [U/min]		12000
Maks. liikkeellelähtömomentti [Nm]		1
Referenssilämpötila momentti [°C]		20
Akselin malli		umpiakseli
Akselihalkaisija [mm]		6
Akselimateriaali		teräs (1.4104)
Maks. aksiaalinen akselikuorma (akselin päässä) [N]		10
Maks. radiaalinen akselikuorma (akselin päässä) [N]		20
Sähköinen liitäntä		
Kaapeli: 2 m, PUR; aksiaalinen		
ruskea	A	
vihreä	A käänteinen	
harmaa	B	
vaal.punainen	B käänteinen	
punainen	0-indeksi	
musta	0-indeksi käänteinen	
sininen	L+ anturi	
valkoinen	0V anturi	
ruskea/vihreä	L+ (Up)	
valkoinen/vihreä	0V (Un)	
violetti	häiriö käänteinen	
vaippa	kotelo	
kaaviot ja käyrät		
Pulssikaavio		
	Lähtö A	
	Lähtö B	
	0-indeksi	

Artikkeli ei enää saatavana - siirry arkistoon