

# PP7026

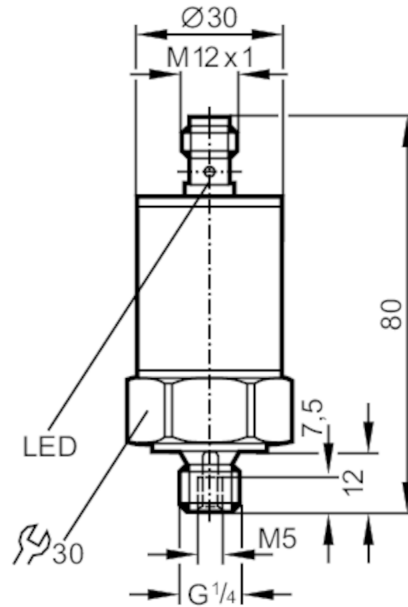


## Painekytkin keraamisella mittakennolla

PP-2,5-RBG14-QFRKG/US/ IV

Artikkeli ei enää saatavana - siirry arkistoon

Korvataan mallilla: PP7556



### Tuotteen ominaisuudet

Lähtösignaali	kytkinsignaali		
Mittausalue	0...2,5 bar	0...36,3 psi	0...250 kPa
Prosessiliitäntä	kierrelliitäntä G 1/4 ulkokierre sisäkierre M5		

### Sovellutus

Erityispiirre	Kullatut koskettimet		
Sovellutus	teollisuuskäyttöön		
Aine	nesteet ja kaasut		
Aineen lämpötila [°C]	-25...80		
Painealue	20 bar	290 psi	2000 kPa
Min. rikkoontumispaine	50 bar	725 psi	5000 kPa
Painelaji	suhteellinen paine		

### Sähköiset tiedot

Käyttöjännite [V]	9,6...30 DC; (PP2000 anturilla : > 18)		
Virrankulutus [mA]	< 45		
Min. erotusresistanssi [MΩ]	100; (500 V DC)		
Suojausluokka	III		
Napaisuussuojaus	kyllä		
Käynnistysviive [s]	0,3		

### Tulot / lähdöt

Tulojen ja lähtöjen lukumäärä	Binäärilähtöjen lukumäärä: 2		
-------------------------------	------------------------------	--	--



## Painekytkin keraamisella mittakennolla

PP-2,5-RBG14-QFRKG/US/ IV


Lähdöt			
Lähtöjen kokonaismäärä		2	
Lähtösignaali		kytkinsignaali	
Sähköinen rakenne		PNP/NPN	
Binäärilähtöjen lukumäärä		2	
Lähtötoiminto		sulkeutuva / avautuva; (parametroitavissa)	
Maks. jännitehäviö, binäärilähtö DC	[V]	2	
Jatkuva kuormitettavuus, binäärilähtö DC	[mA]	250	
KytKentätaajuus DC	[Hz]	< 170	
Oikosulkusuojaus		kyllä	
Oikosulkusuojaustyyppi		tahdistettu	
Ylikuormitussuojaus		kyllä	
Mittaus- / asettelualue			
Mittausalue	0...2,5 bar	0...36,3 psi	0...250 kPa
KytKentäpiste SP	0,03...2,5 bar	0,4...36,3 psi	3...250 kPa
Palautuspiste rP	0,02...2,49 bar	0,2...36,2 psi	2...249 kPa
Jakoväli	0,01 bar	0,1 psi	1 kPa
Tarkkuus / poikkeamat			
KytKentätarkkuus		< ± 1,5	
	[% mittausalueesta]		
Toistotarkkuus		< ± 0,1; (lämpötilavaihteluilla < 10 K)	
	[% mittausalueesta]		
Lineaarisuuspoikkeama		< ± 0,25 (BFSL) / < ± 0,5 (LS); (BFSL = BFSL (minimiarvoasetus); LS = raja-arvoasetus)	
	[% mittausalueesta]		
Lineaarisuuspoikkeama		< ± 0,5	
	[% mittausalueesta]		
Hystereesipoikkeama		< ± 0,1	
	[% mittausalueesta]		
Pitkäaikainen stabilisuus		< ± 0,1; (per vuosi)	
	[% mittausalueesta]		
Lämpötilakerroin 0-piste		< ± 0,2; (-25...80 °C)	
	[% säätöalueesta / 10 K]		
Lämpötilakerroin mittausalue		< ± 0,3; (-25...80 °C)	
	[% säätöalueesta / 10 K]		
Vasteajat			
Vasteaika	[ms]	< 3	
Binäärilähtö, vaimennus dAP	[s]	0...4	
Ohjelmisto / ohjelmointi			
KytKentäpisteen asetus		ohjelmointilaite / opetustoiminto	
Liitännät			
Tiedonsiirtoliitäntä		EPS	

# PP7026



## Painekytkin keraamisella mittakennolla

PP-2,5-RBG14-QFRKG/US/ IV

Käyttöolosuhteet		
Ympäristölämpötila	[°C]	-25...80
Varastointilämpötila	[°C]	-40...100
Suojausluokka		IP 67
Hyväksynyt / testit		
EMC	EN 61000-4-2 ESD	4 kV CD / 8 kV AD
	EN 61000-4-3 HF säteily	10 V/m
	EN 61000-4-4 Burst	2 kV
	EN 61000-4-6 HF johtava	10 V
Iskunkestävyys	DIN IEC 68-2-27	50 g (11 ms)
Tärinänkestävyys	DIN IEC 68-2-6	20 g (10...2000 Hz)
Mekaaniset tiedot		
Materiaalit	ruostumaton teräs (1.4301 / 304); PA	
Aineeseen kosketuksessa olevat materiaalit	ruostumaton teräs (1.4305 / 303); keramiikka; FKM	
Painesyklejä vähintään	100 miljoonaa	
Prosessiliitäntä	kierreläitäntä G 1/4 ulkokierre sisäkierreM5	
Rajoitinelementti sisäänrakennettuna	ei (jälkiasennettavissa)	
Näytöt / käyttöelementit		
Näyttö	käyttö	LED, vihreä
	Tilanosoitus	2 x LED, keltainen
Opetustoiminto	kyllä	
Huomautuksia		
Pakkausyksikkö	1 kpl	
Sähköinen liitäntä		
Pistokeliitäntä: 1 x M12; Koskettimet: kullattu		
		

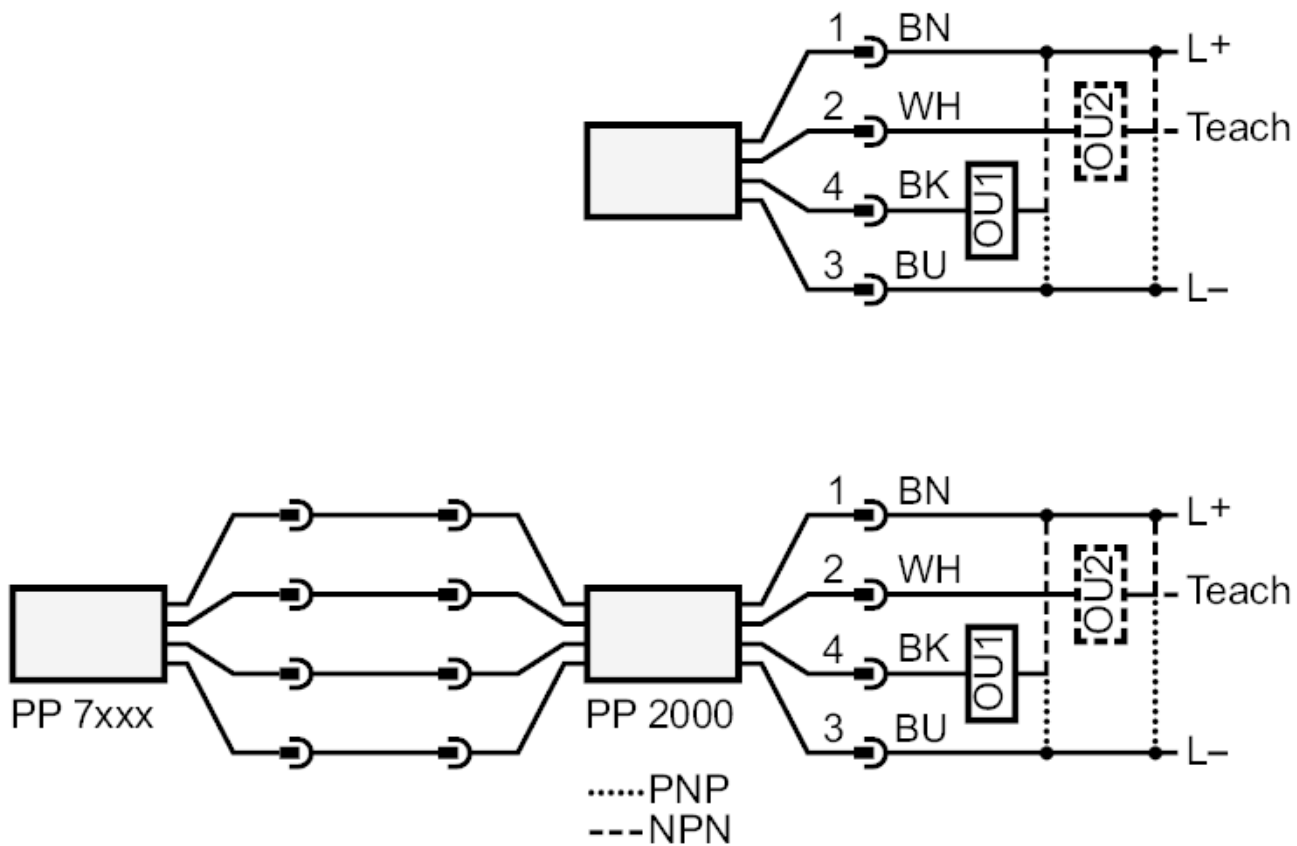
# PP7026



## Painekytin keraamisella mittakennolla

PP-2,5-RBG14-QFRKG/US/ IV

### Liitäntä



Artikkeli ei enää saatavana - siirry arkistoon

Korvataan mallilla: PP7556