

PN8056

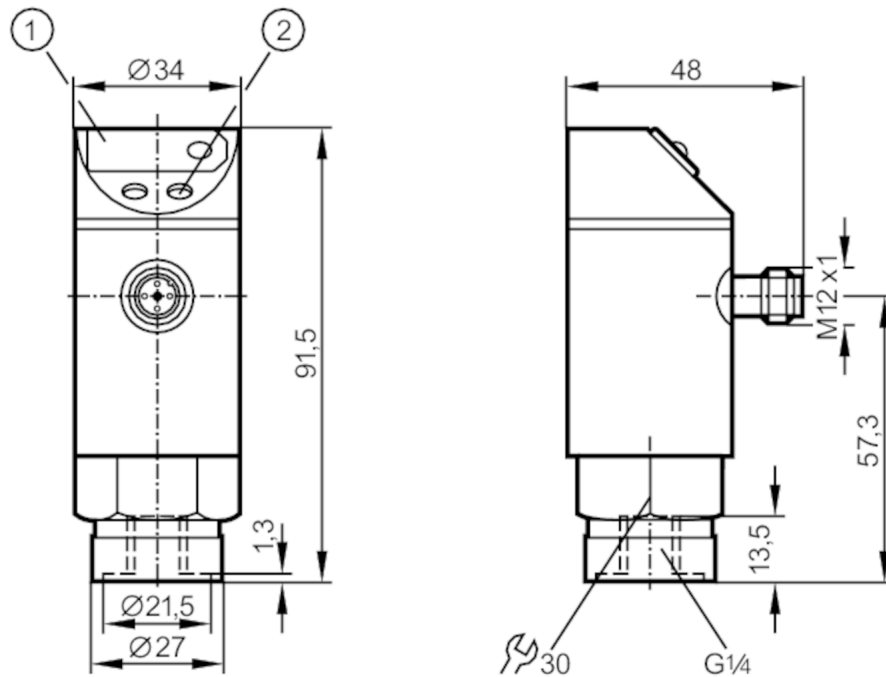


Paineanturi näytöllä

PN-2,5-RDR14-KFPKG/US/ IV

Artikkeli ei enää saatavana - siirry arkistoon

Korvataan mallilla: PE3006



- 1 7-segmentinäyttö
2 ohjelmointipainike



Tuotteen ominaisuudet

| | |
|-------------------|--|
| Lähtösignaali | kytkinsignaali; analogiasignaali; (konfiguroitava) |
| Mittausalue [bar] | 0...2,5 |
| Prosessiliitännät | kierrelitännät G 1/4 sisäkierre |

Sovellutus

| | |
|------------------------------|--------------------|
| Sovellutus | teollisuuskäyttöön |
| Aine | nesteet ja kaasut |
| Aineen lämpötila [°C] | -25...80 |
| Painealue [bar] | 20 |
| Min. rikkoontumispaine [bar] | 50 |

Sähköiset tiedot

| | |
|---------------------------|------------|
| Käyttöjännite [V] | 20...30 DC |
| Virrankulutus [mA] | < 60 |
| Napaisuussuojaus | kyllä |
| Käynnistysviive [s] | 0,2 |
| Sisäänrakennettu watchdog | kyllä |

Tulot / lähdöt

| | |
|-------------------------------|--|
| Tulojen ja lähtöjen lukumäärä | Binäärilähtöjen lukumäärä: 1; Analogilähtöjen lukumäärä: 1 |
|-------------------------------|--|



Paineanturi näytöllä

PN-2,5-RDR14-KFPKG/US/ IV

| Lähdöt | | | | | | | | | | | | | | | | | |
|--|---|----------------------|----|----|----|-----|-----|-----|-----|----------------------|----|----|----|----|----|---|---|
| Lähtöjen kokonaismäärä | 2 | | | | | | | | | | | | | | | | |
| Lähtösignaali | kytkinsignaali; analogiasignaali; (konfiguroitava) | | | | | | | | | | | | | | | | |
| Sähköinen rakenne | PNP | | | | | | | | | | | | | | | | |
| Binäärilähtöjen lukumäärä | 1 | | | | | | | | | | | | | | | | |
| Maks. jännitehäviö, binäärilähtö DC [V] | 2 | | | | | | | | | | | | | | | | |
| Jatkuva kuormitettavuus, binäärilähtö DC [mA] | 250 | | | | | | | | | | | | | | | | |
| Analogialähtöjen lukumäärä | 1 | | | | | | | | | | | | | | | | |
| Analogiavirtalähtö [mA] | 4...20 | | | | | | | | | | | | | | | | |
| Maks. kuormitus [Ω] | 500 | | | | | | | | | | | | | | | | |
| Oikosulkusuojaus | kyllä | | | | | | | | | | | | | | | | |
| Oikosulkusuojaustyyppi | tahdistettu | | | | | | | | | | | | | | | | |
| Ylikuormitussuojaus | kyllä | | | | | | | | | | | | | | | | |
| Mittaus- / asettelualue | | | | | | | | | | | | | | | | | |
| Mittausalue [bar] | 0...2,5 | | | | | | | | | | | | | | | | |
| KytKentäpiste SP [bar] | 0,125...2,5 | | | | | | | | | | | | | | | | |
| Palautuspiste rP [bar] | 0,075...2,45 | | | | | | | | | | | | | | | | |
| Jakoväli [bar] | 0,025 | | | | | | | | | | | | | | | | |
| Tarkkuus / poikkeamat | | | | | | | | | | | | | | | | | |
| Toistotarkkuus [% loppuarvosta] | < ± 0,25; (lämpötilavaihteluilla < 10 K) | | | | | | | | | | | | | | | | |
| Lineaarisuuspoikkeama [% loppuarvosta] | < ± 2,0 | | | | | | | | | | | | | | | | |
| Lämpötilapoikkeama (per 10 K) | < ± 0,3 | | | | | | | | | | | | | | | | |
| Vasteajat | | | | | | | | | | | | | | | | | |
| Binäärilähdön säädettävä vasteaika ja siitä seuraava kytKentätaajuus | <table border="1"> <thead> <tr> <th>Vasteaika (dAP) [ms]</th> <th>15</th> <th>20</th> <th>30</th> <th>50</th> <th>90</th> <th>170</th> <th>330</th> </tr> </thead> <tbody> <tr> <td>KytKentätaajuus [Hz]</td> <td>50</td> <td>35</td> <td>30</td> <td>20</td> <td>15</td> <td>9</td> <td>5</td> </tr> </tbody> </table> | Vasteaika (dAP) [ms] | 15 | 20 | 30 | 50 | 90 | 170 | 330 | KytKentätaajuus [Hz] | 50 | 35 | 30 | 20 | 15 | 9 | 5 |
| Vasteaika (dAP) [ms] | 15 | 20 | 30 | 50 | 90 | 170 | 330 | | | | | | | | | | |
| KytKentätaajuus [Hz] | 50 | 35 | 30 | 20 | 15 | 9 | 5 | | | | | | | | | | |
| Vasteaika [ms] | suorakulmaisella painekäyrällä; KytKentäpiste (SPx) = 70 %; päästö piste (rPx) = 30 % | | | | | | | | | | | | | | | | |
| Ohjelmitava viive dS, dR [s] | 0, 0,2, 0,4,...3 | | | | | | | | | | | | | | | | |
| Ohjelmisto / ohjelmointi | | | | | | | | | | | | | | | | | |
| KytKentäpisteen asetus | ohjelmointipainike | | | | | | | | | | | | | | | | |
| Käyttöolosuhteet | | | | | | | | | | | | | | | | | |
| Ympäristölämpötila [°C] | -25...80 | | | | | | | | | | | | | | | | |
| Varastointilämpötila [°C] | -40...100 | | | | | | | | | | | | | | | | |
| Suojausluokka | IP 65 | | | | | | | | | | | | | | | | |
| Hyväksynyt / testit | | | | | | | | | | | | | | | | | |
| EMC | IEC 801/2 ESD | 4 kV CD / 8 kV AD | | | | | | | | | | | | | | | |
| | IEC 801/3 HF | 10 V/m | | | | | | | | | | | | | | | |
| | IEC 801/4 Burst | 2 kV | | | | | | | | | | | | | | | |
| Iskunkestävyys | DIN IEC 68-2-27 | 50 g (11 ms) | | | | | | | | | | | | | | | |
| Tärinänkestävyys | DIN IEC 68-2-6 | 20 g (10...2000 Hz) | | | | | | | | | | | | | | | |

PN8056



Paineanturi näytöllä

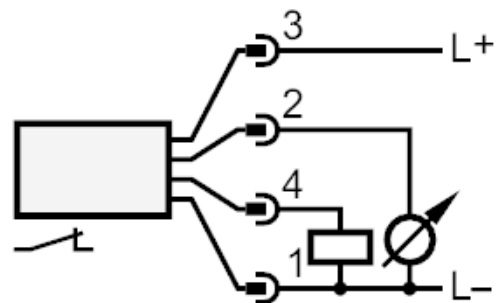
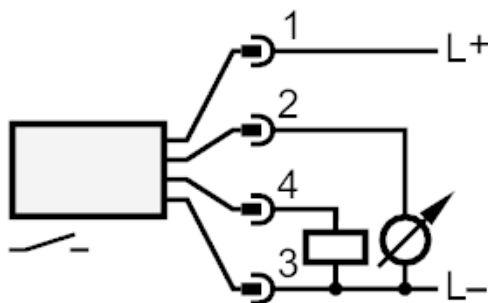
PN-2,5-RDR14-KFPKG/US/ IV

| Mekaaniset tiedot | | |
|--|---|-------------------|
| Materiaalit | haponkestävä teräs (1.4404 / 316L); PBT; PC; NBR; EPDM/X; FKM; PTFE | |
| Aineeseen kosketuksessa olevat materiaalit | haponkestävä teräs (1.4571/316); keramiikka; FKM | |
| Painesyklejä vähintään | 100 miljoonaa | |
| Prosessiliitäntä | kierrelliitäntä G 1/4 sisäkierre | |
| Näytöt / käyttöelementit | | |
| Näyttö | Tilanosoitus | LED, punainen |
| | Toimintonäyttö | 7-segmenttinäyttö |
| | mittausarvot | 7-segmenttinäyttö |

| Huomautuksia | |
|----------------|-------|
| Pakkausyksikkö | 1 kpl |

Sähköinen liitäntä

Pistokeliitäntä: 1 x M12



Artikkeli ei enää saatavana - siirry arkistoon

Korvataan mallilla: PE3006