

PN8020

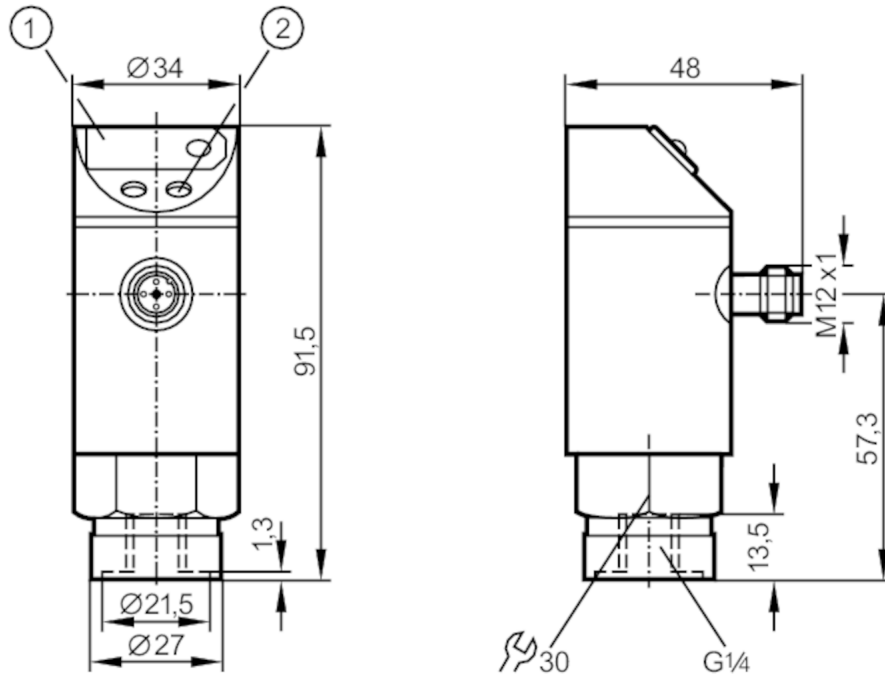


Paineanturi näytöllä

PN-400-SBR14-KFPG/US/ IV

Artikkeli ei enää saatavana - siirry arkistoon

Korvataan mallilla: PN3000



- 1 7-segmentinäyttö
2 ohjelmointipainike



Tuotteen ominaisuudet

Lähtösignaali	kytkinsignaali; analogiasignaali; (konfiguroitava)
Mittausalue [bar]	0...400
Prosessiliitäntä	kierreliitäntä G 1/4 sisäkierre

Sovellutus

Sovellutus	teollisuuskäyttöön
Aine	nesteet ja kaasut
Sopii tietyin edellytyksin	kaasumaisilla aineilla käyttö rajoitetaan maks. 25 bar paineeseen.
Aineen lämpötila [°C]	-25...80
Painealue [bar]	600
Min. rikkoontumispaine [bar]	1000
Painelaji	suhteellinen paine

Sähköiset tiedot

Käyttöjännite [V]	20...30 DC
Virrankulutus [mA]	< 60

Tulot / lähdöt

Tulojen ja lähtöjen lukumäärä	Binäärilähtöjen lukumäärä: 1; Analogialähtöjen lukumäärä: 1
-------------------------------	---



Paineanturi näytöllä

PN-400-SBR14-KFPKG/US/ IV

Lähdöt																	
Lähtöjen kokonaismäärä	2																
Lähtösignaali	kytkinsignaali; analogiasignaali; (konfiguroitava)																
Sähköinen rakenne	PNP																
Binäärilähtöjen lukumäärä	1																
Maks. jännitehäviö, binäärilähtö DC [V]	2																
Jatkuva kuormitettavuus, binäärilähtö DC [mA]	250																
Analogialähtöjen lukumäärä	1																
Analogiavirtalähtö [mA]	4...20																
Maks. kuormitus [Ω]	500																
Mittaus- / asettelualue																	
Mittausalue [bar]	0...400																
KytKentäpiste SP [bar]	20...400																
Palautuspiste rP [bar]	12...392																
Jakoväli [bar]	4																
Tarkkuus / poikkeamat																	
KytKentätarkkuus [% loppuarvosta]	< ± 2,0																
Toistotarkkuus [% loppuarvosta]	< ± 0,25; (lämpötilavaihteluilla < 10 K)																
Lineaarisuuspoikkeama [% loppuarvosta]	< ± 2,0																
Lämpötilapoikkeama (per 10 K)	< ± 0,3																
Vasteajat																	
Binäärilähdön säädettävä vasteaika ja siitä seuraava kytKentätaajuus	<table border="1"> <thead> <tr> <th>Vasteaika (dAP) [ms]</th> <th>15</th> <th>20</th> <th>30</th> <th>50</th> <th>90</th> <th>170</th> <th>330</th> </tr> </thead> <tbody> <tr> <td>KytKentätaajuus [Hz]</td> <td>50</td> <td>35</td> <td>30</td> <td>20</td> <td>15</td> <td>9</td> <td>5</td> </tr> </tbody> </table>	Vasteaika (dAP) [ms]	15	20	30	50	90	170	330	KytKentätaajuus [Hz]	50	35	30	20	15	9	5
Vasteaika (dAP) [ms]	15	20	30	50	90	170	330										
KytKentätaajuus [Hz]	50	35	30	20	15	9	5										
Vasteaika [ms]	suorakulmaisella painekäyrällä; KytKentäpiste (SPx) = 70 %; päästö piste (rPx) = 30 %																
Ohjelmoitava viive dS, dR [s]	0, 0,2, 0,4,...3																
Ohjelmisto / ohjelmointi																	
KytKentäpisteen asetus	ohjelmointipainike																
Käyttöolosuhteet																	
Ympäristölämpötila [°C]	-25...80																
Varastointilämpötila [°C]	-40...100																
Suojausluokka	IP 67																
Hyväksynät / testit																	
EMC	IEC 801/2 ESD	4 kV CD / 8 kV AD															
	IEC 801/3 HF	10 V/m															
	IEC 801/4 Burst	2 kV															

PN8020



Paineanturi näytöllä

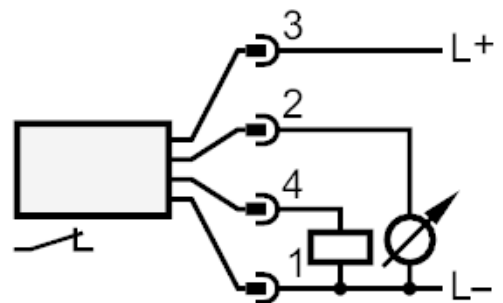
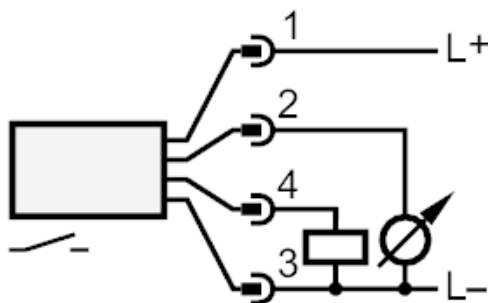
PN-400-SBR14-KFPKG/US/ IV

Mekaaniset tiedot		
Materiaalit	messinki niklattu; PBT; PC; PA	
Aineeseen kosketuksessa olevat materiaalit	messinki niklattu; keramiikka; FKM; NBR; EPDM/X	
Painesyklejä vähintään	100 miljoonaa	
Prosessiliitäntä	kierrelliitäntä G 1/4 sisäkierre	
Näytöt / käyttöelementit		
Näyttö	Tilanosoitus	LED, punainen
	Toimintonäyttö	7-segmenttinäyttö
	mittausarvot	7-segmenttinäyttö

Huomautuksia	
Pakkausyksikkö	1 kpl

Sähköinen liitäntä

Pistokeliitäntä: 1 x M12



Artikkeli ei enää saatavana - siirry arkistoon

Korvataan mallilla: PN3000