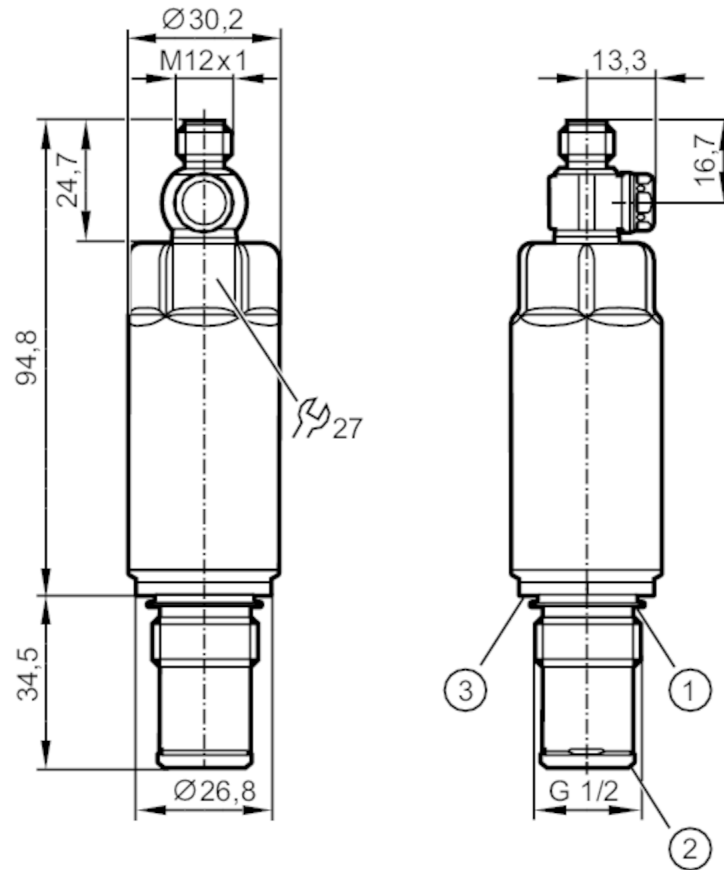


# PM1506



## Elektroninen paineanturi

PM-2,5-REA12-A-ZVG/US



- 1 Tiiviste FKM (tiiviste takapuolella - ei painekestoinen) / poistettava
- 2 esiasennettu PEEK-tiivisterengas (poistettava) / metallinen tiivistysalue
- 3 ura tiivisterenkalle DIN 3869-21



EC 1935/2004 EHEDG Certified FCM FDA IO-Link Reg31

### Tuotteen ominaisuudet

Lähtösignaali	analogiasignaali; IO-Link		
Mittausalue	-125...2500 mbar	-1,82...36,26 psi	-12,5...250 kPa
Prosessiliitäntä	kierrelliitäntä G 1/2 ulkokierre tiivistekartio		

### Sovellutus

Erityispiirre	Kullatut koskettimet		
Mittauselementti	keraamis-kapasiivinen paineenmittauskenno		
Sovellutus	hygieniset järjestelmät		
Aine	pastamaiset aineet ja kiintokappaleita sisältävät nesteet; nesteet ja kaasut		
Aineen lämpötila [°C]	-25...125; (< 1 h: 150)		
Painealue	30000 mbar	435 psi	3000 kPa
Min. rikkoonmispaine	50000 mbar	725 psi	5000 kPa
Tyhjiökestoisuus [mbar]	-1000		
Painelaji	suhteellinen paine		
Ei kuollutta aluetta	kyllä		

# PM1506



## Elektroninen paineanturi

PM-2,5-REA12-A-ZVG/US

Sähköiset tiedot			
Käyttöjännite [V]		18...30 DC	
Min. erotusresistanssi [MΩ]		100; (500 V DC)	
Suojausluokka		III	
Napaisuussuojaus		kyllä	
Sisäänrakennettu watchdog		kyllä	
2-johdin			
Virrankulutus [mA]		3,5...21,5	
Käynnistysviive [s]		< 1	
3-johdin			
Virrankulutus [mA]		< 45	
Käynnistysviive [s]		< 0,5	
Lähdöt			
Lähtöjen kokonaismäärä		2	
Lähtösignaali		analogiasignaali; IO-Link	
Analogiavirtalähtö [mA]		4...20; (skaalattava; 1:5)	
Maks. kuormitus [Ω]		700; (U <sub>b</sub> = 24 V; (U <sub>b</sub> - 9 V) / 21.5 mA)	
Oikosulkusuojaus		kyllä	
Ylikuormitussuojaus		kyllä	
Mittaus- / asettelualue			
Mittausalue	-125...2500 mbar	-1,82...36,26 psi	-12,5...250 kPa
Analogia-alueen alkupiste	-125...2000 mbar	-1,82...29 psi	-12,5...200 kPa
Analogia-alueen loppupiste	375...2500 mbar	5,44...36,26 psi	37,5...250 kPa
Jakoväli	1 mbar	0,02 psi	0,1 kPa
Tehdasasetus	ASP = 0,0 bar	AEP = 2500 mbar	
Lämpötilavalvonta			
Mittausalue [°C]		-25...150	
Mittausalue [°F]		-13...302	
Tarkkuus / poikkeamat			
Toistotarkkuus [% mittausalueesta]		< ± 0,1; (lämpötilavaihteluilla < 10 K; Turn down 1:1)	
Lineaarisuuspoikkeama [% mittausalueesta]		< ± 0,5 (DIN EN 61298-2); (sis. nollapiste- ja aluevirheen, epälineaarisuuden ja hystereesin; Turn down 1:1)	
Lineaarisuuspoikkeama [% mittausalueesta]		< ± 0,15; (Turn down 1:1)	
Hystereesipoikkeama [% mittausalueesta]		< ± 0,15; (Turn down 1:1)	
Pitkäaikainen stabilisuus [% mittausalueesta]		< ± 0,1; (Turn down 1:1; per vuosi)	
Lämpötilakerroin 0-piste [% säätöalueesta / 10 K]		< ± 0,1 (-25...85 °C); < ± 0,3 (85...150 °C)	
Lämpötilakerroin mittausalue [% säätöalueesta / 10 K]		< ± 0,1 (-25...85 °C); < ± 0,3 (85...150 °C)	

# PM1506



## Elektroninen paineanturi

PM-2,5-REA12-A-ZVG/US

<b>Lämpötilavalvonta</b>		
Tarkkuus	[K]	$\pm 2,5 K + (0,045 \times (\text{ympäristölämpötila} - \text{aineen lämpötila}))$
<b>Vasteajat</b>		
Analogialähtö, vaimennus dAA	[s]	0...4
<b>2-johdin</b>		
Analogialähdön askellusvasteaika	[ms]	30
<b>3-johdin</b>		
Analogialähdön askellusvasteaika	[ms]	7
<b>Lämpötilavalvonta</b>		
Dynaaminen vaste T05 / T09	[s]	< 10 / < 25; (DIN EN 60751 vesi; > 0,9 m/s)
<b>Liitännät</b>		
Tiedonsiirtoliitäntä		IO-Link
Tiedonsiirtotyyppi		COM2 (38,4 kBAud)
IO-Link-versio		1.1
SDCI-standardi		IEC 61131-9
IO-Link laite-ID		1024 d / 00 04 00 h
Profiili		Smart Sensor ED2: Identification and Diagnosis (0x4000), Measurement Data Channel (0x800A)
SIO-moodi		ei
Vaadittava masterportin tyyppi		A; (kun nasta 2 ei kytketty : B)
Min. prosessijakso	[ms]	4,5
IO-Link resoluutio paine	[mbar]	0,5
IO-Link resoluutio lämpötila	[K]	0,2
IO-Link -toiminnot (sykliset)	Toiminta	bittimäärä
	paine	16
	lämpötila	16
	laitteen tila	4
IO-Link -toiminnot (asykliset)		sovelluskohtainen tunniste ; sisäinen lämpötila
<b>Käyttöolosuhteet</b>		
Ympäristölämpötila	[°C]	-25...80
Varastointilämpötila	[°C]	-40...100
Suojausluokka		IP 67; IP 68; IP 69K
<b>Hyväksynät / testit</b>		
EMC		DIN EN 61326-1
Iskunkestävyys		DIN EN 60068-2-27 50 g (11 ms)
Tärinänkestävyys		DIN EN 60068-2-6 20 g (10...2000 Hz)
MTTF	[vuotta]	322
UL-hyväksyntä	UL-hyväksyntänumero	J024
	Tiedostonumero UL	E174189

# PM1506



## Elektroninen paineanturi

PM-2,5-REA12-A-ZVG/US

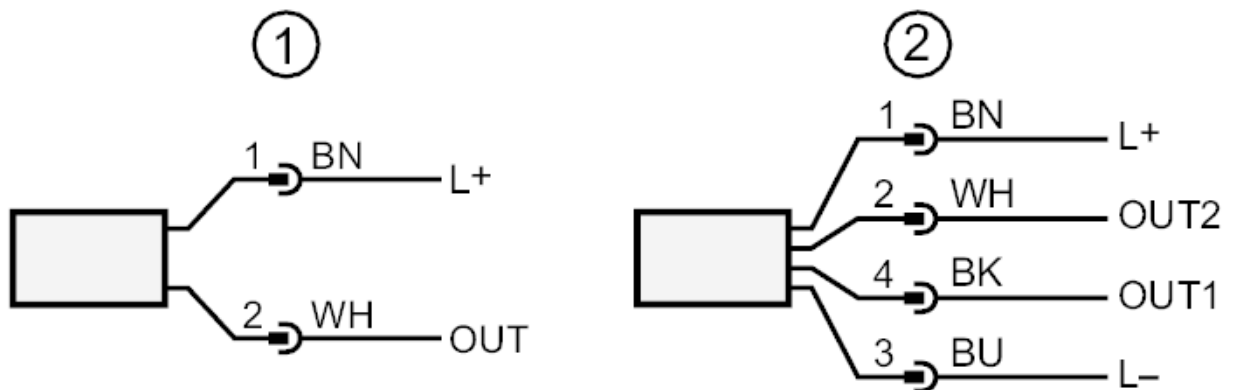
Mekaaniset tiedot	
Paino [g]	252,2
Materiaalit	haponkestävä teräs (1.4404 / 316L); PTFE; FKM
Aineeseen kosketuksessa olevat materiaalit	keramiikka (99,9 % Al <sub>2</sub> O <sub>3</sub> ); PTFE; haponkestävä teräs (1.4435 / 316L); pinnan ominaisuudet: Ra < 0,4 / Rz 4; PEEK
Painesyklejä vähintään	100 miljoonaa
Kiristysmomentti [Nm]	20
Prosessiliitäntä	kierreläitäntä G 1/2 ulkokierre tiivistekartio
Huomautuksia	
Pakkausyksikkö	1 kpl

## Sähköinen liitäntä

Pistokeliitäntä: 1 x M12; Koskettimet: kullattu



## Liitäntä



- 1 kytkentä 2-johdinkäytössä ( analogia )
  - 2 kytkentä 3-johdinkäytössä ( analogia / IO-Link )
- OUT1: IO-Link  
OUT2: analogialähtö