

# PC5410

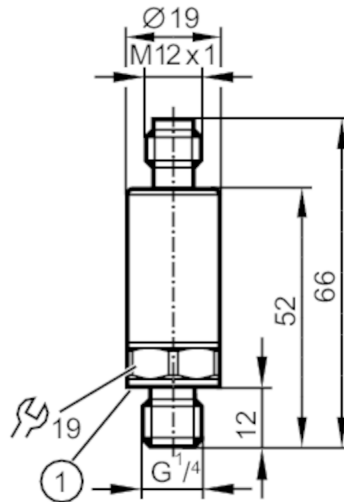


## Painelähetin

PT-400-SEG14-A-ZVG/US/ IW

Poistuva tuote

Lopetuspäivämäärä: 31.03.2019



1 tiiviste



### Tuotteen ominaisuudet

Lähtösignaali	analogiasignaali
Mittausalue [bar]	0...400
Prosessiliitäntä	kierreliitäntä G 1/4 ulkokierre (DIN EN ISO 1179-2)

### Sovellutus

Sovellutus	teollisuuskäyttöön
Aine	nesteet ja kaasut
Aineen lämpötila [°C]	-40...90
Painealue [bar]	1000
Huomautus / painealue	staattinen
Min. rikkoontumispaine [bar]	1700
Tyhjiökestoisuus [mbar]	-1000
Painelaji	suhteellinen paine

### Sähköiset tiedot

Käyttöjännite [V]	16...36 DC
Min. erotusresistanssi [MΩ]	100; (500 V DC)
Suojausluokka	III
Napaisuussuojaus	kyllä

### Tulot / lähdöt

Tulojen ja lähtöjen lukumäärä	Analogialähtöjen lukumäärä: 1
-------------------------------	-------------------------------



## Painelähetin

PT-400-SEG14-A-ZVG/US/ IW

Lähdöt		
Lähtöjen kokonaismäärä	1	
Lähtösignaali	analogiasignaali	
Analogialähtöjen lukumäärä	1	
Analogiavirtalähtö [mA]	4...20	
Maks. kuormitus [Ω]	720; (U <sub>b</sub> = 24 V; (U <sub>b</sub> - 8,5 V) / 21,5 mA)	
Oikosulkusuojaus	kyllä	
Ylikuormitussuojaus	kyllä	
Mittaus- / asettelualue		
Mittausalue [bar]	0...400	
Tarkkuus / poikkeamat		
Toistotarkkuus [% mittausalueesta]	< ± 0,05; (lämpötilavaihteluilla < 10 K)	
Lineaarisuuspoikkeama [% mittausalueesta]	< ± 0,5; (sis. ylikiristyksestä johtuvan poikkeaman, nollapiste- ja aluevirheen, epälineaarisuuden ja hystereesin)	
Lineaarisuuspoikkeama [% mittausalueesta]	< ± 0,1 (BFSL) / < ± 0,2 (LS)	
Hystereesipoikkeama [% mittausalueesta]	< ± 0,2	
Pitkäaikainen stabilisuus [% mittausalueesta]	< ± 0,1; (per 6 kuukautta)	
Lämpötilakerroin 0-piste ja mittausalue [% säätöalueesta / 10 K]	< 0,1 (-25...90 °C) / < 0,2 (-40...-25 °C)	
Vasteajat		
Analogialähdön askellusvasteaika [ms]	1	
Käyttöolosuhteet		
Ympäristölämpötila [°C]	-40...90	
Varastointilämpötila [°C]	-40...100	
Suojausluokka	IP 67; IP 69K	
Hyväksynyt / testit		
EMC	DIN EN 61000-6-2	
	DIN EN 61000-6-3	
Iskunkestävyys	DIN EN 60068-2-27	500 g (1 ms)
Tärinänkestävyys	DIN EN 60068-2-6	20 g (10...2000 Hz)
MTTF [vuotta]	787	
Painelaitedirektiivi	Hyvä suunnittelukäytäntö; voidaan käyttää ryhmän 2 nesteillä; aineryhmän 1 nesteille tilauksesta	



## Painelähetin

PT-400-SEG14-A-ZVG/US/ IW

Mekaaniset tiedot	
Paino [g]	57
Materiaalit	1.4542 (17-4 PH / 630); haponkestävä teräs (1.4404 / 316L); PEI
Aineeseen kosketuksessa olevat materiaalit	1.4542 (17-4 PH / 630)
Painesyklejä vähintään	60 miljoonaa; (paineessa 1,2 x nimellispainee)
Kiristysmomentti [Nm]	25...35; (suositeltu kiristysmomentti; riippuu voitelusta, tiivistyksestä ja paineesta)
Prosessiliitäntä	kierreläitäntä G 1/4 ulkokierre (DIN EN ISO 1179-2)
Prosessiliitäntän tiivistys	FKM (DIN 3869 mukaan)
Rajoitinelementti sisäänrakennettuna	ei

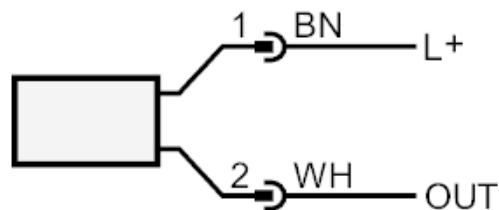
Huomautuksia	
Huomautuksia	BFSL = BFSL (minimiarvoasetus) LS = raja-arvoasetus
Pakkausyksikkö	1 kpl

## Sähköinen liitäntä

Pistokeliitäntä: 1 x M12



## Liitäntä



OUT analogialähtö  
värit DIN EN 60947-5-2 mukaan  
Johdinvärit :  
BN = ruskea  
WH = valkoinen

Poistuva tuote

# PC5410

## Painelähetin

PT-400-SEG14-A-ZVG/US/ IW



Lopetuspäivämäärä: 31.03.2019