

PA1021

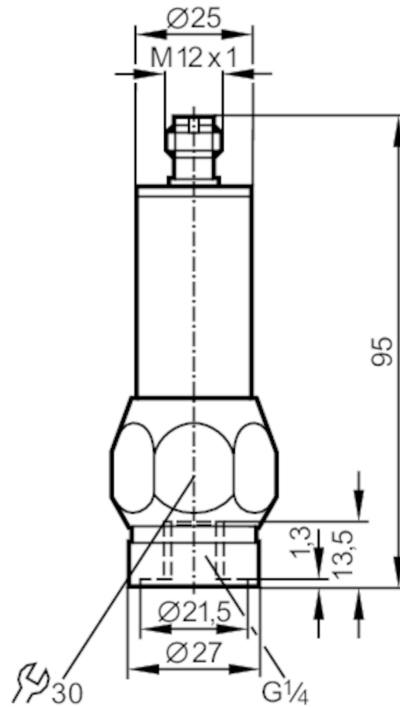


Painelähetin keraamisella mittakennolla

PA-250-SBR14-D-DVG/US/ IV

Artikkeli ei enää saatavana - siirry arkistoon

korvaava tuote: PA9021 Valitessasi korvaavaa tuotetta ota huomioon, että teknisissä tiedoissa voi olla eroavaisuuksia! – Valitessasi korvaavaa tuotetta ota huomioon, että teknisissä tiedoissa voi olla eroavaisuuksia!



Tuotteen ominaisuudet

Lähtösignaali	analogiasignaali
Mittausalue [bar]	0...250
Prosessiliitântä	kierrelliitântä G 1/4 sisäkierre

Sovellutus

Sovellutus	teollisuuskäyttöön
Aine	nesteet ja kaasut
Sopii tietyin edellytyksin	kaasumaisilla aineilla käyttö rajoitetaan maks. 25 bar paineeseen.
Aineen lämpötila [°C]	-25...80
Painealue [bar]	400
Min. rikkoontumispaine [bar]	850
Painelaji	suhteellinen paine

Sähköiset tiedot

Käyttöjännite [V]	16...30 DC
Virrankulutus [mA]	< 18
Min. erotusresistanssi [MΩ]	100; (500 V DC)
Suojausluokka	III
Napaisuussuojaus	kyllä



Painelähetin keraamisella mittakennolla

PA-250-SBR14-D-DVG/US/ IV

Tulot / lähdöt		
Tulojen ja lähtöjen lukumäärä	Analogialähtöjen lukumäärä: 1	
Lähdöt		
Lähtöjen kokonaismäärä	1	
Lähtösignaali	analogiasignaali	
Analogialähtöjen lukumäärä	1	
Analogiajännitelähtö [V]	1...10	
Min. kuormitusresistanssi [Ω]	5000	
Ylikuormitus suojaus	kyllä	
Mittaus- / asettelualue		
Mittausalue [bar]	0...250	
Tarkkuus / poikkeamat		
Toistotarkkuus [% loppuarvosta]	< 0,1; (lämpötilavaihteluilla < 10 K)	
Lineaarisuuspoikkeama [% loppuarvosta]	< $\pm 1,0$; (sis. lineaarisuus-, nollapiste- ja kaltevuusvirheet raja-arvoasetus)	
Lämpötilapoikkeama (per 10 K)	< $\pm 0,3$	
Vasteajat		
Analogialähdön maks. vasteaika [ms]	3	
Käyttöolosuhteet		
Ympäristölämpötila [$^{\circ}\text{C}$]	-25...80	
Varastointilämpötila [$^{\circ}\text{C}$]	-40...100	
Suojausluokka	IP 67	
Hyväksynyt / testit		
EMC	EN 61000-4-2 ESD	4 kV CD / 8 kV AD
	EN 61000-4-3 HF säteily	10 V/m
	EN 61000-4-4 Burst	2 kV
	EN 61000-4-6 HF johtava	10 V
Iskunkestävyys	DIN IEC 68-2-27	50 g (11 ms)
Tärinänkestävyys	DIN IEC 68-2-6	20 g (10...2000 Hz)
Mekaaniset tiedot		
Materiaalit	FKM; PA; PBT; ruostumaton teräs (1.4305 / 303)	
Aineeseen kosketuksessa olevat materiaalit	FKM; keramiikka; ruostumaton teräs (1.4305 / 303)	
Painesyklejä vähintään	100 miljoonaa	
Prosessiliitäntä	kierrelliäntä G 1/4 sisäkierre	
Huomautuksia		
Pakkausyksikkö	1 kpl	
Sähköinen liitäntä		
Pistokeliitäntä: 1 x M12		

PA1021

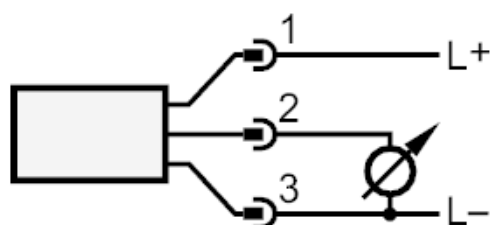


Painelähetin keraamisella mittakennolla

PA-250-SBR14-D-DVG/US/ IV



Liitäntä



Artikkeli ei enää saatavana - siirry arkistoon

korvaava tuote: PA9021 Valitessasi korvaavaa tuotetta ota huomioon, että teknisissä tiedoissa voi olla eroavaisuuksia! – Valitessasi korvaavaa tuotetta ota huomioon, että teknisissä tiedoissa voi olla eroavaisuuksia!