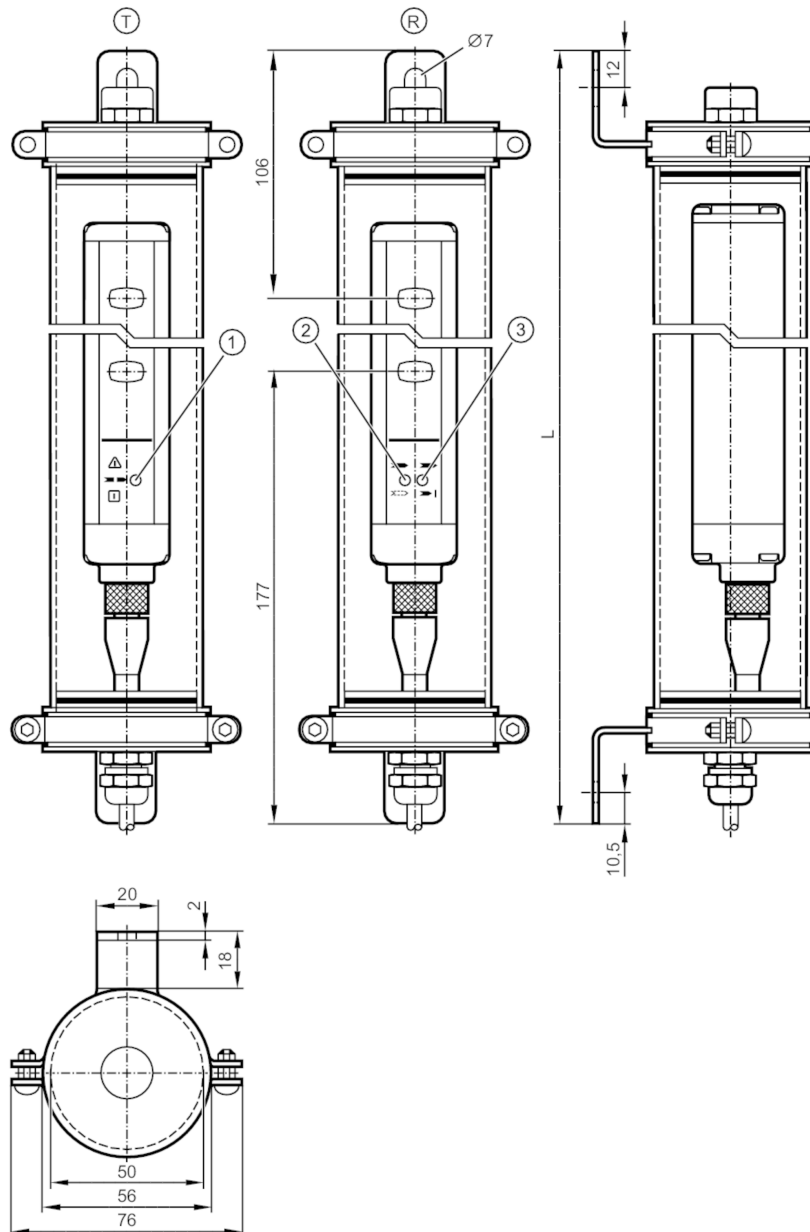


# OY422S



## Turvavalokenno

OYA0810-03-4-15-P-1-A



- T lähetin  
R vastaanotin  
1 LED 3-värinen punainen / vihreä / oranssi  
2 LED 2-värinen keltainen / sininen  
3 LED 2-värinen punainen/vihreä



### Tuotteen ominaisuudet

Valolaji	infrapuna
Mitat [mm]	Ø 56

### Sovellutus

Suojatoiminto	kulunvalvonta henkilösuojaus
---------------	------------------------------



## Turvavalokenno

OYA0810-03-4-15-P-1-A

Sähköiset tiedot		
Käyttöjännitteen toleranssi	[%]	20
Käyttöjännite	[V]	24 DC
Suojausluokka		III
Napaisuussuojaus		kyllä
Käynnistysviive	[s]	< 2
Valolaji		infrapuna
Aallonpituus	[nm]	950
Vastaanotin		
Virrankulutus	[mA]	83
Virrankulutus , lämmitys	[mA]	417
Lähetin		
Virrankulutus	[mA]	42
Virrankulutus , lämmitys	[mA]	417
Lähdöt		
Sähköinen rakenne		PNP
OSSD-lähtöjen lukumäärä		2
Maks. kuormitettavuus per OSSD-lähtö	[mA]	400; (24 V)
Oikosulkusuojaus		kyllä
Tunnistusalue		
Suoja-alueen korkeus	[mm]	810
Säteiden lukumäärä		3
Suoja-alueen leveys (pieni valaistusintensiiteetti)	[m]	0...7
Suoja-alueen leveys (suuri valaistusintensiiteetti)	[m]	3...15
Vasteajat		
Vasteaika	[ms]	2,5
Käyttöolosuhteet		
Ympäristölämpötila	[°C]	-20...55
Sallittu suht. ilmankosteus	[%]	95
Suojausluokka		IP 65; IP 67; IP 69K; (suojaputkella: IP 69K)
Hyväksynnät / testit		
EMC		IEC 61496-1
Iskunkestävyys		IEC 61496-1
Tärinänkestävyys		IEC 61496-1

# OY422S



## Turvavalokenno

OYA0810-03-4-15-P-1-A

Turvaluokitus		
ESPE tyyppi (IEC 61496-1)		4
ISO 13849-1		kategoria 4, PL e
IEC 61508		SIL 3
IEC 62061		SIL cl 3
Elinikä TM (Mission Time) [h]		175200
Turvallisuuteen liittyvä luotettavuus PFHD [1/h]		1,0E-08
Mekaaniset tiedot		
Paino [g]		5650
Mitat [mm]		Ø 56
Materiaalit	suojaputki: PMMA läpinäkyvä; Suojahattu: POM; kiinnike: haponkestävä teräs (1.4404 / 316L); tiiviste: silikoni	
Pituus L [mm]		1077
Näytöt / käyttöelementit		
Näyttö	lähetin	1 x LED
	vastaanotin	2 x LED
Huomautuksia		
Pakkausyksikkö		1 kpl

# OY422S



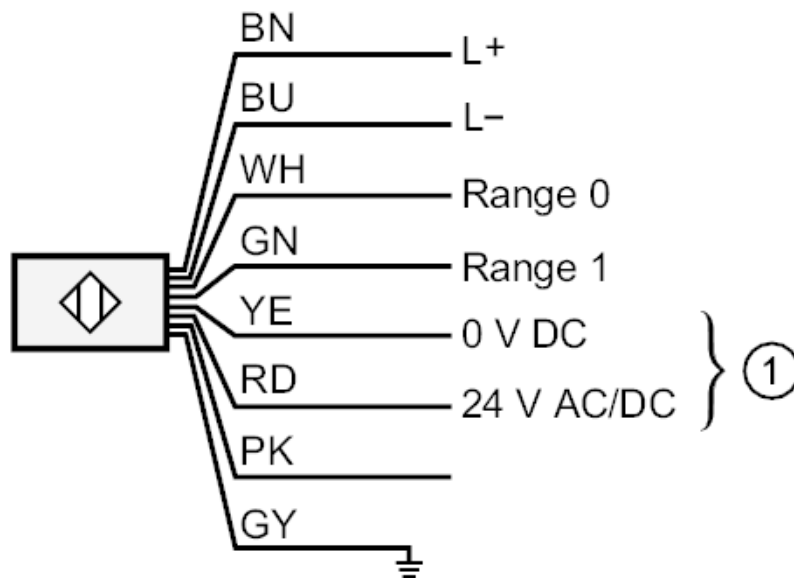
## Turvavalokenno

OYA0810-03-4-15-P-1-A

### Sähköinen liitäntä - lähetin

Kaapeli: 15 m, PVC; 8 x 0,34 mm<sup>2</sup>

### Liitäntä



1: lämmitys

PK: ei käytössä

Johdinvärit :

BN = ruskea

BU = sininen

GN = vihreä

GY = harmaa

PK = vaal.punainen

RD = punainen

WH = valkoinen

YE = keltainen



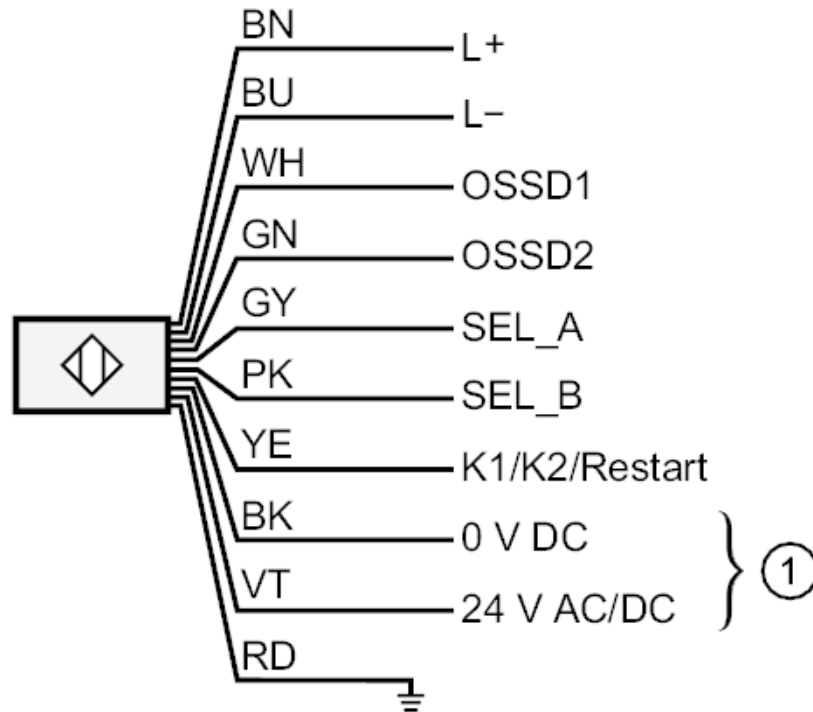
## Turvavalokenno

OYA0810-03-4-15-P-1-A

### Sähköinen liitäntä - vastaanotin

Kaapeli: 15 m, PVC; Maksimi kaapelipituus: 100 m; 10 x 0,34 mm<sup>2</sup>

### Liitäntä



1:	lämmitys
	Johdinvärit :
BK =	musta
BN =	ruskea
BU =	sininen
GN =	vihreä
GY =	harmaa
PK =	vaal.punainen
RD =	punainen
VT =	violetti
WH =	valkoinen
YE =	keltainen