





## Turvaloverho

OYA0310-40-4-12-P-1

Sähköiset tiedot		
Käyttöjännitteen toleranssi	[%]	20
Käyttöjännite	[V]	24 DC
Suojausluokka		III
Napaisuussuojaus		kyllä
Käynnistysviive	[s]	< 2
Valolaji		infrapuna
Aallonpituus	[nm]	950
Vastaanotin		
Virrankulutus	[mA]	83
Lähetin		
Virrankulutus	[mA]	42
Lähdöt		
Sähköinen rakenne		PNP
OSSD-lähtöjen lukumäärä		2
Maks. kuormitettavuus per OSSD-lähtö	[mA]	400; (24 V)
Oikosulkusuojaus		kyllä
Tunnistusalue		
Suoja-alueen korkeus	[mm]	310
Resoluutio (tunnistuskky d)	[mm]	40
Suoja-alueen leveys (pieni valaistusintensiteetti)	[m]	0...4
Suoja-alueen leveys (suuri valaistusintensiteetti)	[m]	3...12
Vasteajat		
Vasteaika	[ms]	4,5
Käyttöolosuhteet		
Sovellukset		luokka C EN 60654-1 mukaan, säänkestävä sovellutus
Ympäristölämpötila	[°C]	-10...55
Varastointilämpötila	[°C]	-20...70
Sallittu suht. ilmankosteus	[%]	95
Suojausluokka		IP 65; IP 67
Hyväksynät / testit		
EMC		IEC 61496-1
Iskunkestävyys		IEC 61496-1
Tärinänkestävyys		IEC 61496-1

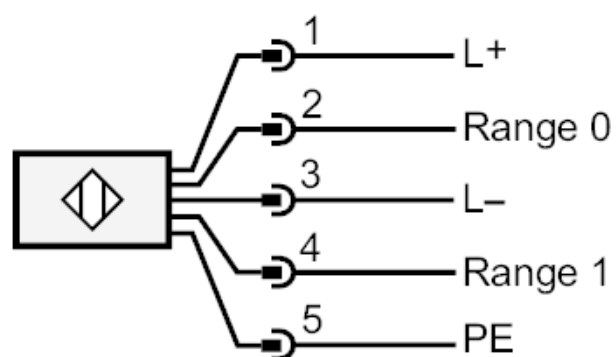


## Turvaloverho

OYA0310-40-4-12-P-1

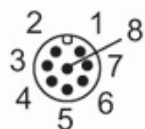
Turvaluokitus		
ESPE tyyppi (IEC 61496-1)	4	
ISO 13849-1	kategoria 4, PL e	
IEC 61508	SIL 3	
IEC 62061	SIL cl 3	
Elinikä TM (Mission Time) [h]	175200	
Turvallisuuteen liittyvä luotettavuus PFHD [1/h]	7,8E-09	
Mekaaniset tiedot		
Paino [g]	1840	
Mitat [mm]	363 x 28 x 30	
Materiaalit	kotelo: alumiini; linssi edessä: PC	
Pituus L [mm]	363	
Näytöt / käyttöelementit		
Näyttö	lähetin	1 LED
	vastaanotin	2 LED
Tarvikkeet		
Tarvikkeet (toim. mukana)	asennuskulmarauta: 4	
	uramutterit: 4	
	Mutterit	
Huomautuksia		
Huomautuksia	8-napaisten pistokkeiden johdinvärejä ei ole standardisoitu.; Huomioi anturin ja pistokeliittimien kytkentä (kts. datalehti).	
Pakkausyksikkö	1 kpl	
Sähköinen liitäntä - lähetin		
Pistokeliitäntä: 1 x M12		

### Liitäntä



### Sähköinen liitäntä - vastaanotin

Pistokeliitäntä: 1 x M12; Maksimi kaapelipituus: 100 m; 0,34 mm<sup>2</sup> johdinpinta-ala



# OY062S



## Turvavaloverho

OYA0310-40-4-12-P-1

### Liitäntä

