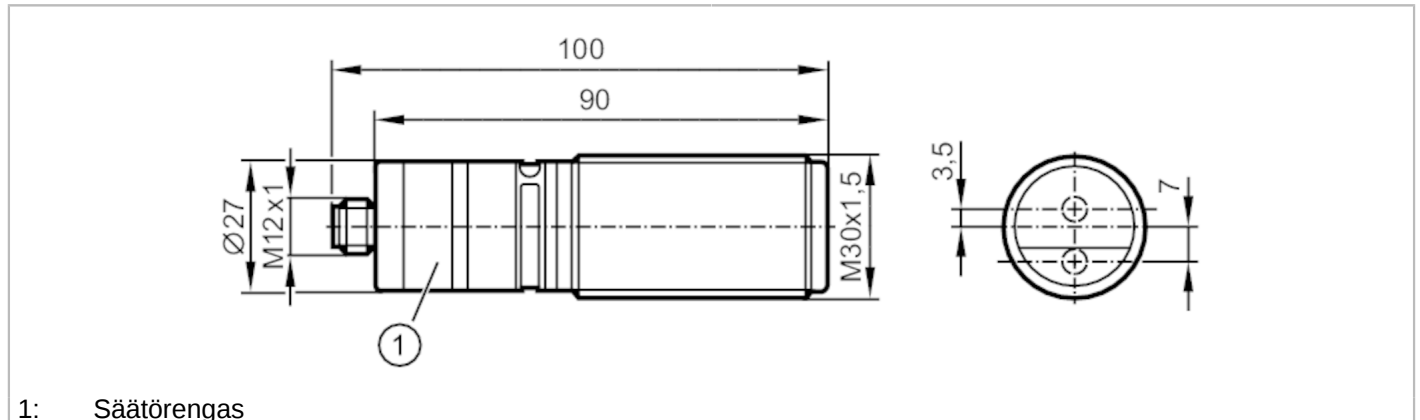


OID251



Optinen etäisyysanturi

OIDLCPKG/US



1: Säätörengas



Tuotteen ominaisuudet

Sähköinen rakenne	PNP
Lähtötoiminto	sulkeutuva / avautuva; (komplementti)
Tiedonsiirtoliitäntä	IO-Link
Mitat [mm]	M30 x 1,5 / L = 100

Sovellutus

Erityispiirre	Taustavaimennus
---------------	-----------------

Sähköiset tiedot

Käyttöjännite [V]	10...30 DC
Virrankulutus [mA]	75; (24 V)
Suojausluokka	III
Napaisuussuojaus	kyllä
Valolaji	punainen valo
Aallonpituus [nm]	650
Tyyp. elinikä [h]	50000

Tulot / lähdöt

Tulojen ja lähtöjen lukumäärä	Binäärilähtöjen lukumäärä: 2
-------------------------------	------------------------------

Lähdöt

Lähtöjen kokonaismäärä	2
Sähköinen rakenne	PNP
Binäärilähtöjen lukumäärä	2
Lähtötoiminto	sulkeutuva / avautuva; (komplementti)
Kuormitettavuus / lähtö [mA]	100
Kytkeätaajuus DC [Hz]	11
Oikosulkusuojaus	kyllä
Oikosulkusuojaustyyppi	tahdistettu
Ylikuormitussuojaus	kyllä



Optinen etäisyysanturi

OIDLCPKG/US

Tunnistusalue		
Maks. valonsäteen halkaisija [mm]	5	
Valonsäteen mitat /	2 m	
Tunnistusetäisyys, hystereesi [%]	< 5	
Valvonta-alueen hystereesiä kskeva huomautus	musta 6 % remissio	
Taustavaimennus saatavana	kyllä	
Taustavaimennus [m]	< 20	
Mittaus- / asettelualue		
Mittausalue [m]	0,03...2	
Mittaustaajuus [Hz]	33	
Liitännät		
Tiedonsiirtoliitäntä	IO-Link	
Tiedonsiirtotyyppi	COM2 (38,4 kBaud)	
IO-Link-versio	1.1	
SDCI-standardi	IEC 61131-9 CDV	
IO-Link laite-ID	394d / 00 01 8Ah	
Profiili	Smart Sensor: Sensor Identification; Binary Data Channel; Process Value; Sensor Diagnosis	
SIO-moodi	kyllä	
Prosessidata, analoginen	1	
Prosessidata, binääri	1	
Min. prosessijakso [ms]	6,6	
Käyttöolosuhteet		
Ympäristölämpötila [°C]	-25...60	
Huomautus / ympäristölämpötila	< -10 °C lämpötiloissa tarvitaan esilämmitys, laser on tällöin poissa päältä	
Suojausluokka	IP 65; IP 67	
Hyväksynyt / testit		
EMC	EN 60947-5-2	
Lasersuojausluokka	1	
Laitesuojausta koskeva huomautus	Huom!:	Laservalo
	laserluokka:	1
		EN / IEC60825-1:2007
		EN / IEC60825-1:2014
		Vastaa 21 CFR 1040 vaatimuksia lukuunottamatta Laser Notice nr. 50 (kesäkuu 2007) mukaisia poikkeavuuksia.
MTTF [vuotta]	239	
Mekaaniset tiedot		
Paino [g]	206,5	
Mitat [mm]	M30 x 1,5 / L = 100	
Kierremerkintä	M30 x 1,5	
Materiaalit	kotelo: ruostumaton teräs; linssi edessä: PMMA; LED-ikkuna: PC; PBT; PC; FKM	

OID251



Optinen etäisyysanturi

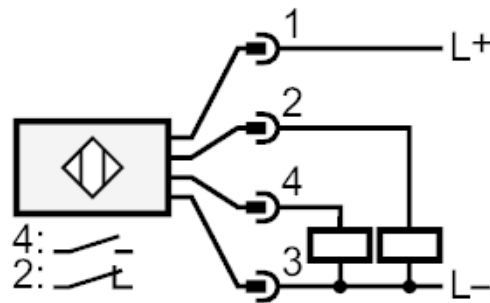
OIDLCPKG/US

Näytöt / käyttöelementit		
Näyttö	Tilanosoitus käyttö	LED, keltainen LED, vihreä
Näyttöyksikkö	cm	
Käyttöelementit	Säätörengas	
Tarvikkeet		
Tarvikkeet (toim. mukana)	lukkomutterit: 2 x M30, VA	
Huomautuksia		
Huomautuksia	käyttöjännite "jänniteluokka 2" cULus mukaan	
Pakkausyksikkö	1 kpl	
Sähköinen liitäntä		

Pistokeliitäntä: 1 x M12



Liitäntä

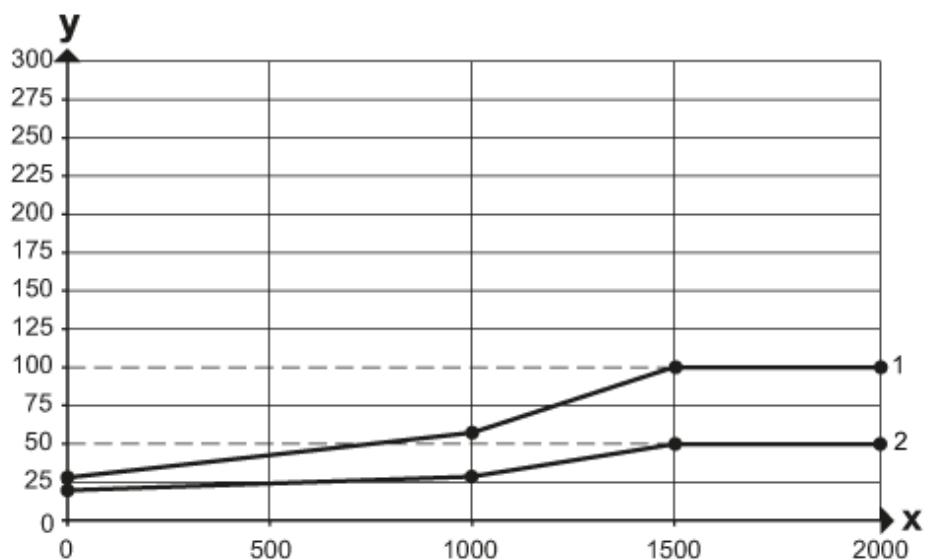


4: OUT / IO-Link



kaaviot ja käyrät

Hystereesikäyrä



x: Etäisyys [mm]

y: Hystereesi [mm]

1 = kohde musta 6 % remissio

2 = kohde valkoinen 90 % remissio