

OD5005

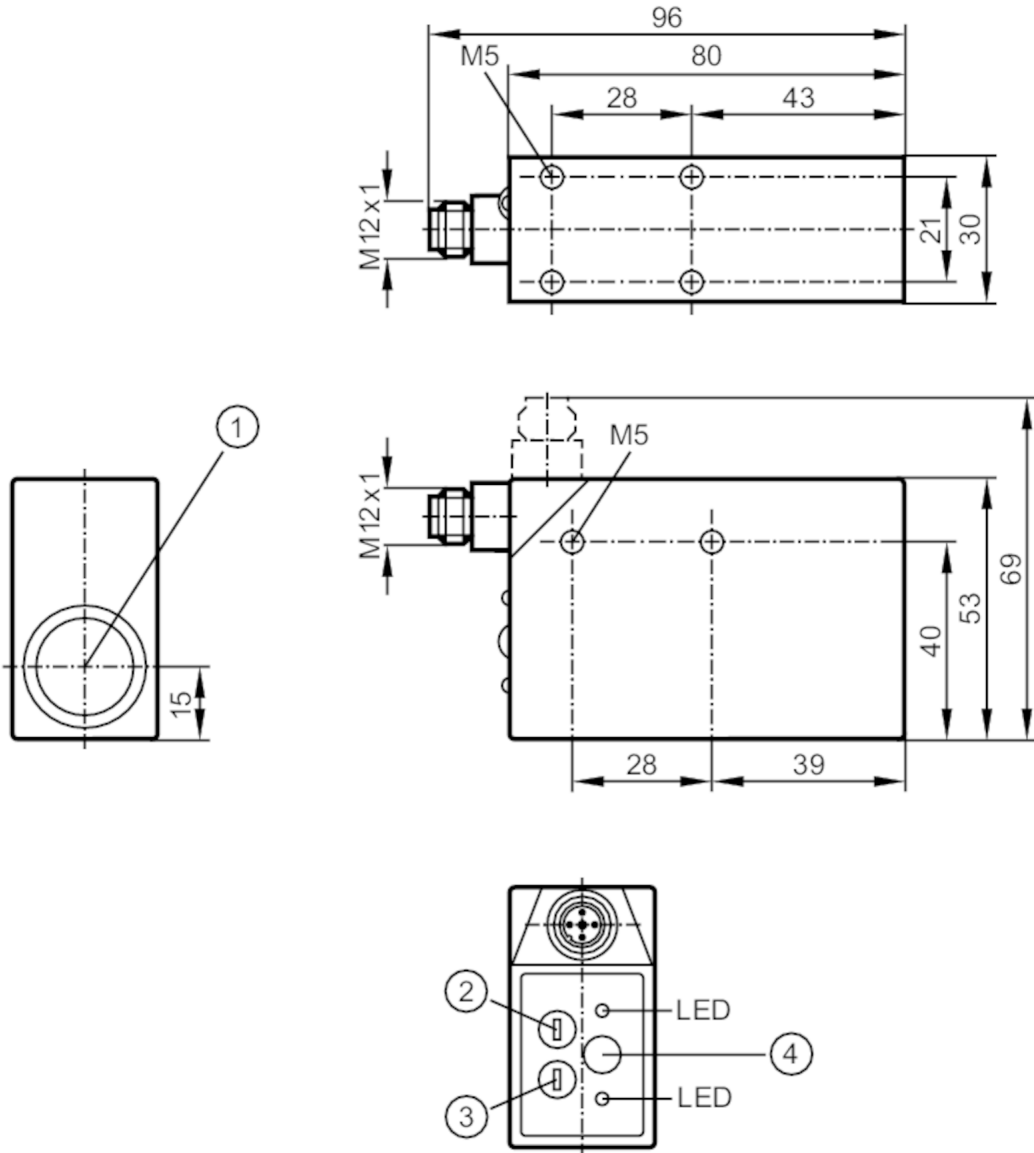


Väritunnistin

ODC-MPKG/US-100

Artikkeli ei enää saatavana - siirry arkistoon

Korvataan mallilla: O5C500



- 1 Objektiv
- 2 Wahlschalter Farbtoleranz
- 3 Programmwahlschalter
- 4 Teach-Taste

Tuotteen ominaisuudet

| | |
|------------|--|
| Valolaji | punainen valo; vihreä valo; Sininen valo |
| Kotelo | suorakaiteenmuotoinen |
| Mitat [mm] | 53 x 30 x 80 |

Sovellutus

| | |
|------------|--|
| Sovellutus | väritunnistus ; peilistä heijastava toiminta ; kohteesta heijastava toiminta |
|------------|--|

OD5005



Väritunnistin

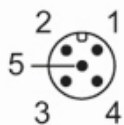
ODC-MPKG/US-100

| Sähköiset tiedot | | |
|--|----------|---|
| Käyttöjännite [V] | | 12...30 DC |
| Maks. aaltoisuus [Vss] | | 5 |
| Virrankulutus [mA] | | 80 |
| Suojausluokka | | II |
| Valolaji | | punainen valo; vihreä valo; Sininen valo |
| Tyyp. elinikä [h] | | 100000 |
| Referenssilämpötila / huoltoikä [°C] | | 25 |
| Lähdöt | | |
| Sähköinen rakenne | | PNP |
| Maks. jännitehäviö, binäärilähtö DC [V] | | 2 |
| Jatkuva kuormitettavuus, binäärilähtö DC [mA] | | 100 |
| KytKentätaajuus DC [Hz] | | 1000 |
| Tunnistusalue | | |
| Toimintaetäisyys [m] | | 0,1...0,25; (peilistä heijastava toiminta) |
| Tuntoetäisyys [mm] | | < 12,5; (kohteesta heijastava toiminta ± 2) |
| Valonsäteen maks. leveys [mm] | | 2 |
| Valonsäteen maks. korkeus [mm] | | 4 |
| Valonsäteen mitat / | | Tuntoetäisyys |
| Vasteajat | | |
| Vasteaika [s] | | 0,7 |
| Käyttöolosuhteet | | |
| Ympäristölämpötila [°C] | | -10...55 |
| Suojausluokka | | IP 67 |
| Maks. immuniteetti ulkoisia valolähteitä kohtaan [klx] | | 20 |
| Hyväksynnät / testit | | |
| EMC | | EN 60947-5-2 |
| Mekaaniset tiedot | | |
| Kotelo | | suorakaiteenmuotoinen |
| Mitat [mm] | | 53 x 30 x 80 |
| Materiaalit | | sinkkipainevalu |
| Materiaali linssi | | lasi |
| Näytöt / käyttöelementit | | |
| Näyttö | käyttö | 1 x LED, vihreä |
| | Toiminta | 1 x LED, keltainen |
| Huomautuksia | | |
| Pakkausyksikkö | | 1 kpl |
| Sähköinen liitäntä | | |
| Pistokeliitäntä: 1 x M12 | | |

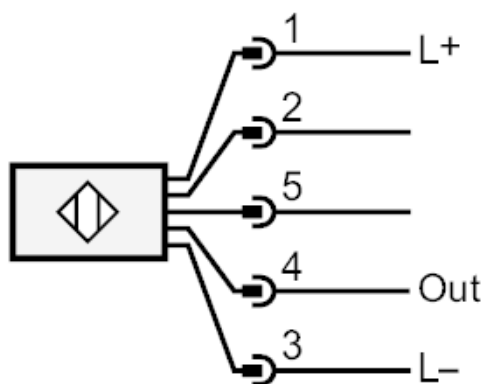
OD5005

Väritunnistin

ODC-MPKG/US-100



Liitäntä



- 2 aktivointiliipaisu AT
- 5 Eingang "External Teach"

Artikkeli ei enää saatavana - siirry arkistoon

Korvataan mallilla: O5C500