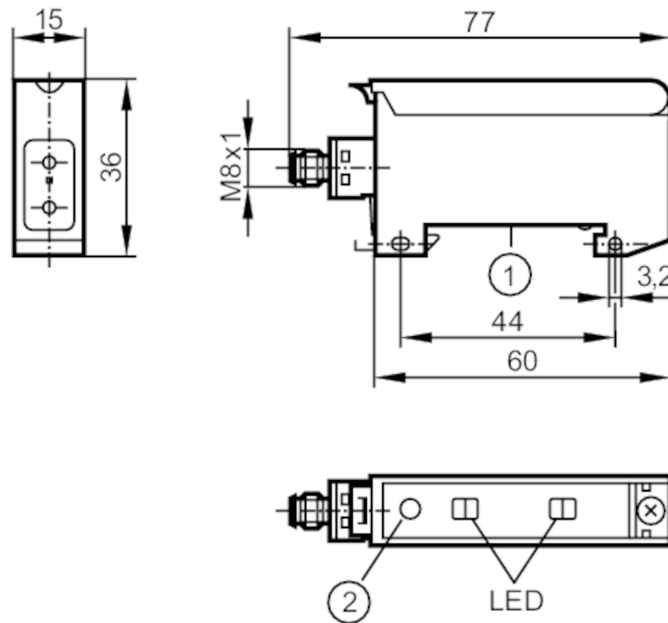


Kuituoptiikkavahvistin

OBF-FPKG/AS

Artikkeli ei enää saatavana - siirry arkistoon



- 1 asennus kiskoon
2 asetuspainikkeet

Tuotteen ominaisuudet

Valolaji	punainen valo
Kotelo	suorakaiteenmuotoinen
Mitat [mm]	36 x 15 x 60

Sovellutus

Malli	metallivaippaisille kuituoptiikoille FE/FT-50
-------	---

Sähköiset tiedot

Käyttöjännite [V]	10...30 DC
Virrankulutus [mA]	< 35
Suojausluokka	III
Napaisuussuojaus	kyllä
Valolaji	punainen valo
Aallonpituus [nm]	660

Lähdöt

Sähköinen rakenne	PNP
Lähtötoiminto	kirkas / himmeä kytkentä; (parametroitavissa)
Maks. jännitehäviö, binäärilähtö DC [V]	2,5
Jatkuva kuormitettavuus, binäärilähtö DC [mA]	100
Kytkentätaajuus DC [Hz]	500
Oikosulkusuojaus	kyllä
Oikosulkusuojaustyyppi	tahdistettu
Ylikuormitussuojaus	kyllä



Kuituoptiikkavahvistin

OBF-FPKG/AS

Tunnistusalue		
Toimintaetäisyys [m]	0...1; (Lähetin/vastaanotinpari)	
Tuntoetäisyys [mm]	0...150; (Kohteesta heijastava valokenno)	
Toimintaetäisyys säädettävä	kyllä	
Käyttöolosuhteet		
Ympäristölämpötila [°C]	-25...60	
Suojausluokka	IP 65	
Hyväksynät / testit		
EMC	EN 60947-5-2	
MTTF [vuotta]	515	
Mekaaniset tiedot		
Kotelo	suorakaiteenmuotoinen	
Mitat [mm]	36 x 15 x 60	
Materiaalit	ABS	
Materiaali linssi	PMMA	
Näytöt / käyttöelementit		
Näyttö	Tilanosoitus	1 x LED, keltainen
	käyttö	1 x LED, vihreä
	Epävarma alue	1 x LED, punainen
Huomautuksia		
Huomautuksia	kirkas kytKentä vastaa avautuvaa (nc) lähtötoimintoa kuituoptisilla lähetin/vastaanotinpareilla vastaa sulkeutuvaa (no) lähtötoimintoa kohteesta heijastavilla kuituoptiikoilla himmeä kytKentä vastaa sulkeutuvaa (no) lähtötoimintoa kuituoptisilla lähetin/vastaanotinpareilla vastaa avautuvaa (nc)) lähtötoimintoa kohteesta heijastavilla kuituoptiikoilla	
Pakkausyksikkö	1 kpl	

Sähköinen liitäntä

Pistokeliitäntä: 1 x M8

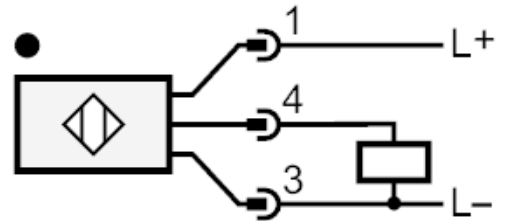
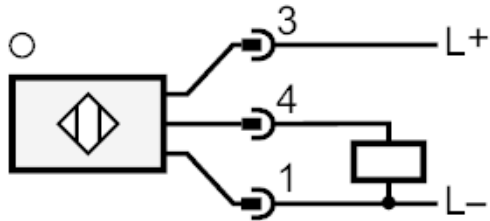




Kuituoptiikkavahvistin

OBF-FPKG/AS

Liitäntä



Artikkeli ei enää saatavana - siirry arkistoon