

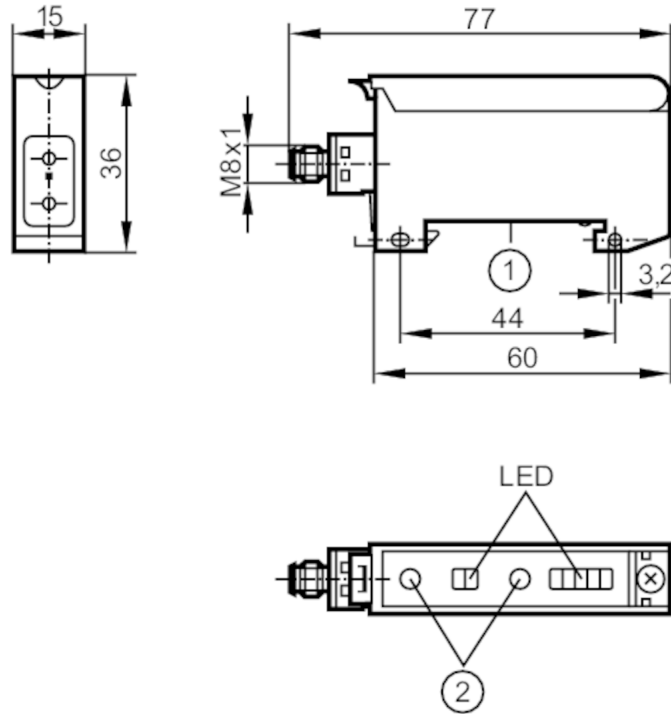


Kuituoptiikkavahvistin

OBF-FPKG/TIAS

Artikkeli ei enää saatavana - siirry arkistoon

korvaava tuote: OBF505 Valitessasi korvaavaa tuotetta ota huomioon, että teknisissä tiedoissa voi olla eroavaisuuksia! – Valitessasi korvaavaa tuotetta ota huomioon, että teknisissä tiedoissa voi olla eroavaisuuksia!



- 1 asennus kiskoon
2 asetuspainikkeet

Tuotteen ominaisuudet

Valolaji	punainen valo
Kotelo	suorakaiteenmuotoinen
Mitat [mm]	36 x 15 x 60

Sovellutus

Erityispiirre	Hälytyslähde
Malli	metallivaippaisille kuituoptiikoille FE/FT-50

Sähköiset tiedot

Käyttöjännite [V]	10...36 DC
Virrankulutus [mA]	< 35
Suojausluokka	III
Napaisuussuojaus	kyllä
Valolaji	punainen valo
Aallonpituus [nm]	660



Kuituoptiikkavahvistin

OBF-FPKG/TIAS

Lähdöt		
Sähköinen rakenne	PNP	
Lähtötoiminto	kirkas / himmeä kytkentä; (parametroitavissa)	
Maks. jännitehäviö, binäärilähtö DC [V]	2,5	
Hälytyslähtö	kyllä	
Maks. jännitehäviö, hälytyslähtö [V]	3,5	
Hälytyslähdön maks. kuormitusvirta [mA]	10	
Jatkuva kuormitettavuus, binäärilähtö DC [mA]	100	
Kytkeätaajuus DC [Hz]	500	
Oikosulkusuojaus	kyllä	
Oikosulkusuojaustyyppi	tahdistettu	
Ylikuormitussuojaus	kyllä	
Aikatoiminto [s]	0,002...0,09	
Tunnistusalue		
Toimintaetäisyys [m]	0...1; (Lähetin/vastaanotinpari)	
Tuntoetäisyys [mm]	0...150; (Kohteesta heijastava valokenno)	
Toimintaetäisyys säädettävä	kyllä	
Käyttöolosuhteet		
Ympäristölämpötila [°C]	-25...60	
Suojausluokka	IP 65	
Hyväksynyt / testit		
EMC	EN 60947-5-2	luokka B
	EN 55011	
MTTF [vuotta]	440	
Mekaaniset tiedot		
Kotelo	suorakaiteenmuotoinen	
Mitat [mm]	36 x 15 x 60	
Materiaalit	ABS	
Materiaali linssi	PMMA	
Näytöt / käyttöelementit		
Näyttö	Tilanosoitus	1 x LED, keltainen
	käyttö	1 x LED, vihreä
	Epävarma alue	1 x LED, punainen
	Käyttövara	4 x LED, vihreä
Huomautuksia		
Huomautuksia	kirkas kytkentä vastaa avautuvaa (nc) lähtötoimintoa kuituoptisilla lähetin/vastaanotinpareilla vastaa sulkeutuvaa (no) lähtötoimintoa kohteesta heijastavilla kuituoptiikoilla himmeä kytkentä vastaa sulkeutuvaa (no) lähtötoimintoa kuituoptisilla lähetin/vastaanotinpareilla vastaa avautuvaa (nc)) lähtötoimintoa kohteesta heijastavilla kuituoptiikoilla	
Pakkausyksikkö	1 kpl	

Kuituoptiikkavahvistin

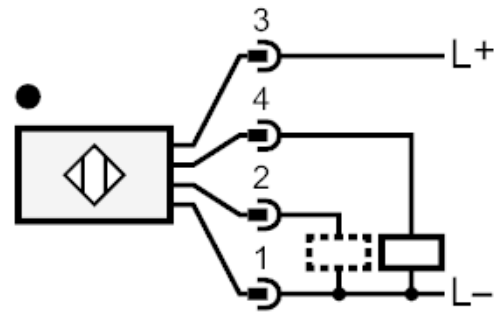
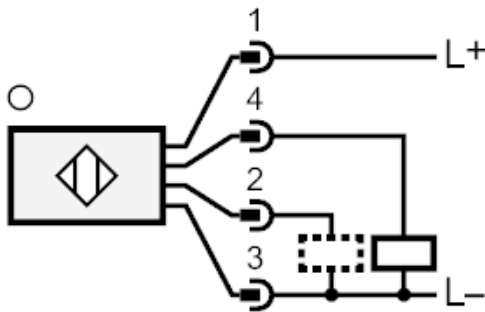
OBF-FPKG/TIAS

Sähköinen liitäntä

Pistokeliitäntä: 1 x M8



Liitäntä



2

Hälytyslähde

Artikkeli ei enää saatavana - siirry arkistoon

korvaava tuote: OBF505 Valitessasi korvaavaa tuotetta ota huomioon, että teknisissä tiedoissa voi olla eroavaisuuksia! – Valitessasi korvaavaa tuotetta ota huomioon, että teknisissä tiedoissa voi olla eroavaisuuksia!