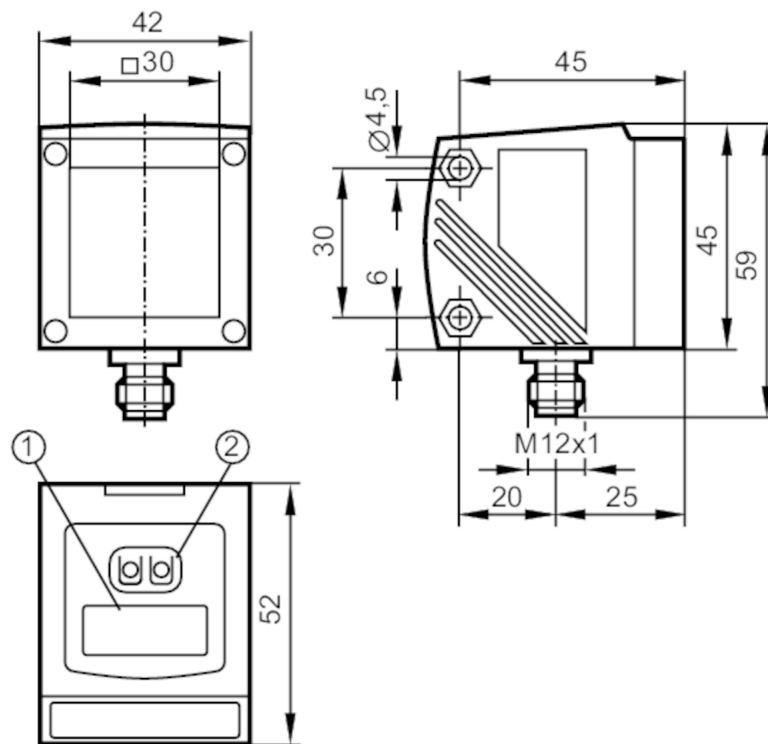


O1D100



Optinen etäisyysanturi

O1DLF3KG/IO-LINK



- 1 alfanumeerinen näyttö 4-numeroinen
2 ohjelmointipainikkeet



Tuotteen ominaisuudet

Sähköinen rakenne	PNP
Lähtötoiminto	sulkeutuva / avautuva; (parametroitavissa)
Tiedonsiirtoliitäntä	IO-Link
Kotelo	suorakaiteenmuotoinen
Mitat [mm]	59 x 42 x 52

Sähköiset tiedot

Käyttöjännite [V]	18...30 DC; (käyttöjännite "jänniteluokka 2" cULus mukaan)
Virrankulutus [mA]	< 150
Suojausluokka	III
Napaisuussuojaus	kyllä
Tyyp. elinikä [h]	50000

Tulot / lähdöt

Tulosten ja lähtöjen lukumäärä	Binäärilähtöjen lukumäärä: 2; Analogilähtöjen lukumäärä: 1
--------------------------------	--



Optinen etäisyysanturi

O1DLF3KG/IO-LINK

Lähdöt	
Lähtöjen kokonaismäärä	2
Sähköinen rakenne	PNP
Binäärilähtöjen lukumäärä	2
Lähtötoiminto	sulkeutuva / avautuva; (parametroitavissa)
Kuormitettavuus / lähtö [mA]	200
Analogialähtöjen lukumäärä	1
Analogiavirtalähtö [mA]	4...20; (IEC 61131-2)
Maks. kuormitus [Ω]	250
Analogiajännitelähtö [V]	0...10; (IEC 61131-2)
Min. kuormitusresistanssi [Ω]	5000
Oikosulkusuojaus	kyllä
Oikosulkusuojaustyyppi	tahdistettu
Ylikuormitussuojaus	kyllä
Tunnistusalue	
Valonsäteen maks. leveys [mm]	15
Valonsäteen maks. korkeus [mm]	15
Valonsäteen mitat /	10 m
Taustavaimennus [m]	0...19
Mittaus- / asettelualue	
Mittausalue [m]	0,2...10; (valkoinen paperi 200 x 200 mm 90 % remissio)
Mittaustaajuus [Hz]	1...50
Liitännät	
Tiedonsiirtoliitäntä	IO-Link
Tiedonsiirtotyyppi	COM2 (38.4 kBaud)
IO-Link-versio	1.1
SDCI-standardi	IEC 61131-9
IO-Link laite-ID	806 d / 00 03 26h
Profiili	Smart Sensor: Sensor Identification; Binary Data Channel; Process Value; Sensor Diagnosis
SIO-moodi	kyllä
Vaadittava masterportin tyyppi	A
Prosessidata, analoginen	2
Prosessidata, binääri	2
Min. prosessijakso [ms]	6
Käyttöolosuhteet	
Ympäristölämpötila [°C]	-10...60
Suojausluokka	IP 67

O1D100



Optinen etäisyysanturi

O1DLF3KG/IO-LINK

Hyväksynät / testit		
EMC	EN 60947-5-2	
Lasersuojausluokka	2	
Laitesuojausta koskeva huomautus	Huom!:	Laservalo
	Teho:	≤ 4 mW
	Aallonpituus:	650 nm
	pulssi:	1,3 ns
	Älä tuijota sädettä.	
	Vältä altistumista lasersäteelle.	
	laserluokka:	2
		EN / IEC60825-1:2007
	EN / IEC60825-1:2014	
	Vastaa 21 CFR 1040 vaatimuksia lukuunottamatta Laser Notice nr. 50 (kesäkuu 2007) mukaisia poikkeavuuksia.	
MTTF [vuotta]	182	

Mekaaniset tiedot	
Paino [g]	308,5
Kotelo	suorakaiteenmuotoinen
Mitat [mm]	59 x 42 x 52
Materiaalit	kotelo: sinkkipainevalu; linssi edessä: lasi; LED-ikkuna: PC
Linssin suuntaus	linssi sivulla

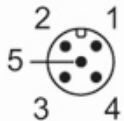
Näytöt / käyttöelementit		
Näyttö	Tilanosoitus	2 x LED, keltainen
	käyttö	LED, vihreä
	Etäisyys, ohjelmointi	alfanumeerinen näyttö, 4-numeroinen

Tarvikkeet	
Tarvikkeet (lisävaruste)	Suojalinssi, E21133

Huomautuksia	
Huomautuksia	Lisätietoja mitta-alueesta / käyttöalueesta löytyy käyttöohjeesta.
Pakkausyksikkö	1 kpl

Sähköinen liitäntä

Pistokeliitäntä: 1 x M12



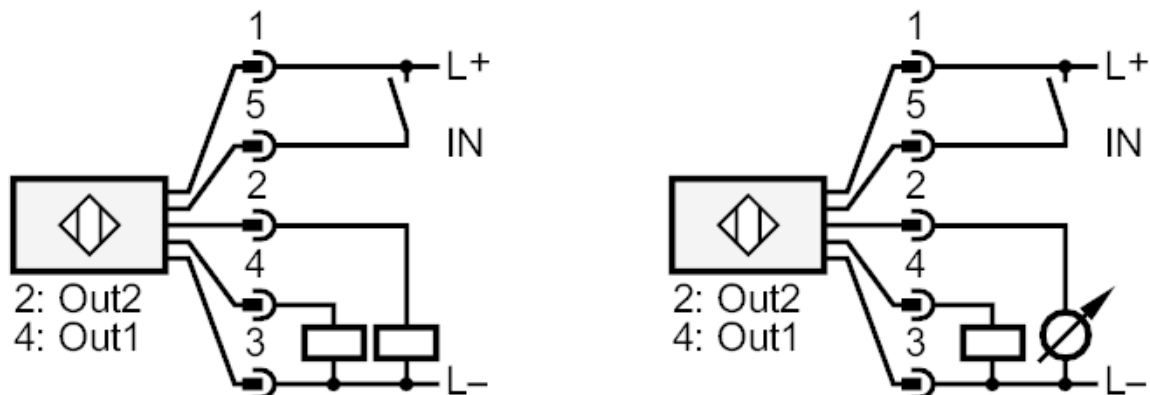
O1D100



Optinen etäisyysanturi

O1DLF3KG/IO-LINK

Liitäntä



- 2: OUT2 Binäärilähtö tai 4...20 mA / 0...10 V
- 4: OUT1 binäärilähtö tai IO-Link
- 5: IN Laser On/Off Ein / Aus