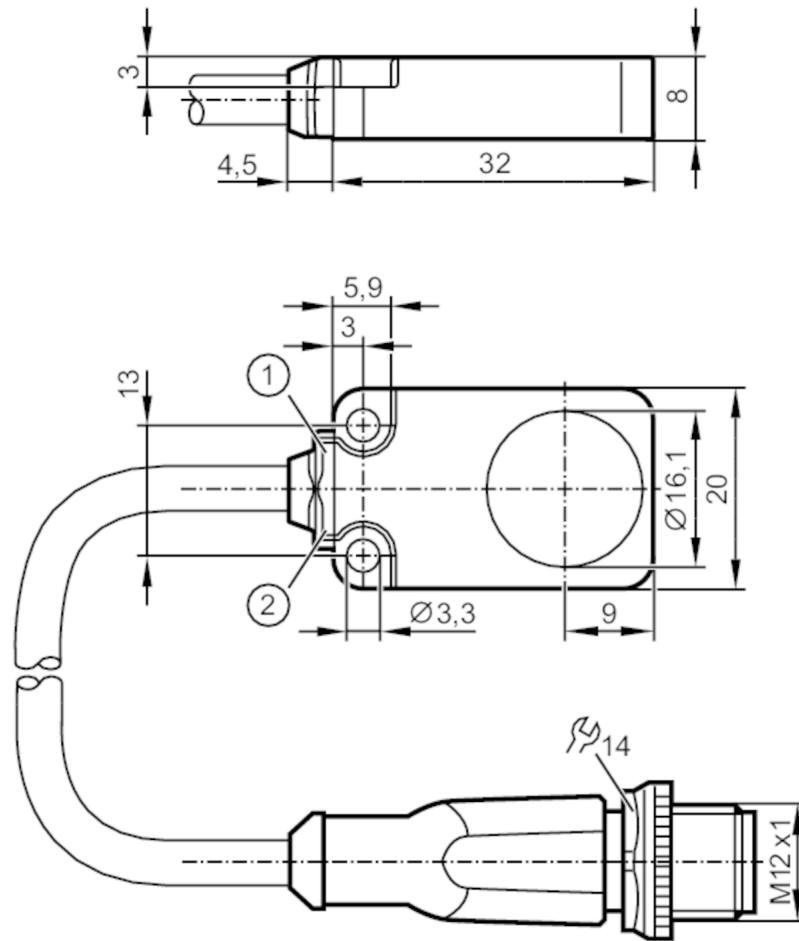


MQ2004



Magneettianturi

MQ23005BFRKG/B/AM/IO/WFI/0,3M/ZH/US



- 1 LED keltainen
2 LED vihreä



Tuotteen ominaisuudet

Sähköinen rakenne	PNP/NPN; (parametroitavissa)
Lähtötoiminto	sulkeutuva / avautuva; (parametroitavissa)
Tuntoetäisyys [mm]	5
Tiedonsiirtoliitäntä	IO-Link
Kotelo	suorakaiteenmuotoinen
Mitat [mm]	20 x 8 x 32
Sovellutus	
Erityispiirre	tarttumaton
Aine	Tunnistaa ainoastaan Fe-metalleja



Magneettianturi

MQ23005BFRKG/B/AM/IO/WFI/0,3M/ZH/US

Sähköiset tiedot	
Käyttöjännite [V]	10...30 DC
Erotusjännite [V]	60
Virrankulutus [mA]	< 30
Suojausluokka	III
Napaisuussuojaus	kyllä
Käynnistysviive [s]	< 0,3
Lähdöt	
Sähköinen rakenne	PNP/NPN; (parametroitavissa)
Lähtötoiminto	sulkeutuva / avautuva; (parametroitavissa)
Maks. jännitehäviö, binäärilähtö DC [V]	2,5
Maks. vuotovirta [mA]	0,1
Jatkuva kuormitettavuus, binäärilähtö DC [mA]	100
Hetkellinen kuormitettavuus, binäärilähtö [mA]	100
KytKentätaajuus DC [Hz]	200
Huomautus / kytKentätaajuus [Hz]	ulkoisten kenttien vaimennus: 10
Oikosulkusuojaus	kyllä
Oikosulkusuojaustyyppi	tahdistettu
Ylikuormitussuojaus	kyllä
Tunnistusalue	
Tuntoetäisyys [mm]	5
Todellinen tuntoetäisyys Sr [mm]	5 ± 10 %
Toimintaetäisyys [mm]	0...4,05
Tarkkuus / poikkeamat	
Korjauserroin	teräs: 1
Hystereesi [% Sr:stä]	< 10
KytKentäpisteen liukuma [% Sr:stä]	-10...20
Toistotarkkuus [% Sr:stä]	10
Ohjelmisto / ohjelmointi	
Parametroitimahdollisuudet	hystereesi / ikkuna; päästöhidastus ; hitsauksenkestävä ; kytKintoiminnot ; Automaattinen opetus (Auto-teach)

MQ2004



Magneettianturi

MQ23005BFRKG/B/AM/IO/WFI/0,3M/ZH/US

Liitännät		
Tiedonsiirtoliitäntä	IO-Link	
Tiedonsiirtotyyppi	COM2 (38,4 kBaud)	
IO-Link-versio	1.1	
SDCI-standardi	IEC 61131-9 CDV	
Profiili	Smart Sensor: Identification and diagnosis; Multi-channel, two setpoint switching sensor, type 0 Generic Profiled Sensor; Teach Channel	
SIO-moodi	kyllä	
Vaadittava masterportin tyyppi	A	
Min. prosessijakso [ms]	9,6	
IO-Link -prosessidata (syklinen)	Toiminta	bittimäärä
	prosessiarvo	16
	laitteen tila	4
	binäärinen kytkentätieto	4
IO-Link -toiminnot (asykliset)	sovelluskohtainen tunniste; käyttötililaskuri; kytkentäjaksolaskuri	
Tuetut laitetunnisteet (DeviceID)	Käyttötapa	Laite-ID
	Oletus	829
Huom!	Lisätietoja kts. IODD pdf-tiedosto osiossa "Lataukset"	
Käyttöolosuhteet		
Ympäristölämpötila [°C]	-25...80	
Varastointilämpötila [°C]	-30...85	
Suojausluokka	IP 65; IP 67	
Hyväksynyt / testit		
EMC	EN 61000-4-2 ESD	4 kV CD / 8 kV AD
	EN 61000-4-3 HF säteily	10 V/m
	EN 61000-4-4 Burst	2 kV
	EN 61000-4-6 HF johtava	10 V
	EN 55011	luokka B
Tärinänkestoisuus	EN 60068-2-6 Fc	20 g (10...3000 Hz) / 50 ppyyhkäisyjaksoa; 1 oktaavi per minuutti, 3 akselin suhteen
Iskunkestävyys	EN 60068-2-27 Ea	100 g 11 ms puolisisini; 3 iskua kukin jokaisen 3 koordinaattiakselin suunnassa
Iskunkestävyys (jatkuva)	EN 60068-2-27	40 g 6 ms; 4000 iskua kukin jokaisen 3 koordinaattiakselin suunnassa
MTTF [vuotta]	1976	
UL-hyväksyntä	Ta	-25...60 °C
	Enclosure type	Type 1
	Jännitesyöttö	Limited Voltage/Current
	UL-hyväksyntänumero	C010
	Tiedostonumero UL	E174191
Mekaaniset tiedot		
Paino [g]	45	
Kotelo	suorakaiteenmuotoinen	
Asennus	uppoasennus sallittu	
Mitat [mm]	20 x 8 x 32	
Materiaalit	sinkkipainevalu tarttumaton; LED-ikkuna: TPU; hartsivalu: PUR	

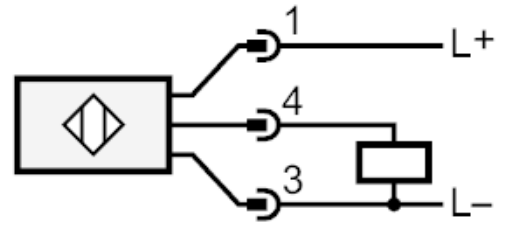
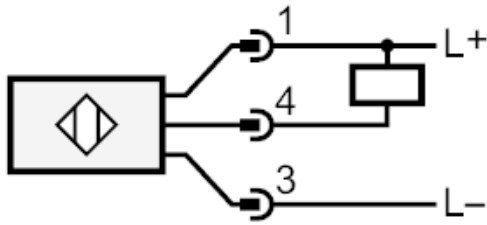
MQ2004



Magneettianturi

MQ23005BFRKG/B/AM/IO/WFI/0,3M/ZH/US

Näytöt / käyttöelementit		
Näyttö	Näytön toiminta	1 x LED, vihreä
	Tilanosoitus	1 x LED, keltainen
Huomautuksia		
Pakkausyksikkö		1 kpl
Sähköinen liitäntä		
Kaapeli: 0,3 m, PUR, Ø 4,9 mm; palamista hidastava (IEC 60332-2, UL: FT2)		
Liitäntä		



4

OUT / IO-Link

Pistokeliitäntä: 1 x M12; koodaus: A; Lukitus: uritettu mutteri, käännettävä

