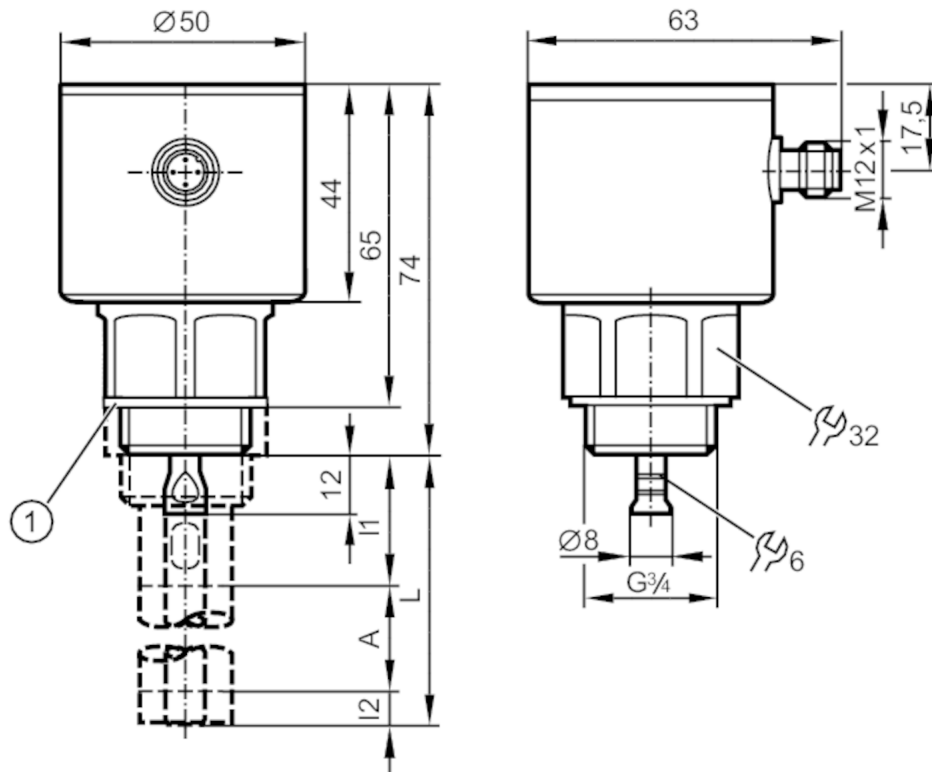


**Anturi jatkuvaan pinnankorkeuden valvontaan  
(mikroaaltotutka)**

LR0400B--BR34A1DKG/US



- 1 tiiviste  
A Aktiivinen alue  
I1 / Inaktiiviset alueet  
I2


**Tuotteen ominaisuudet**

Tulojen ja lähtöjen lukumäärä	Binäärilähtöjen lukumäärä: 1; Analogilähtöjen lukumäärä: 1
Tehdasasetus	vesipohjaiset aineet; Sauvan pituus L= 400 mm
Anturin pituus L [mm]	100...1600
Prosessiliitäntä	G 3/4 ulkokierre

**Sovellutus**

Erityispiirre	Kullatut koskettimet
Aine	vesipohjaiset jäähdytysnesteet; öljyt; öljypohjaiset aineet; vesi; vedentapaiset nesteet
Aineen dielektrisyysvakio	≥ 2; (aineilla, joiden dielektrisyysvakio on 2...20 (esim. öljyt), tulee käyttää koaksiaaliputkea)
Sopii tietyin edellytyksin	Katso käyttöohje, kappale "Toiminta ja ominaisuudet".
Aineen lämpötila [°C]	0...80; (90 < 1 h)
Säiliöpaine [bar]	-1...16



## Anturi jatkuvaan pinnankorkeuden valvontaan (mikroaaltotutka)

LR0400B--BR34A1DKG/US

Sähköiset tiedot	
Käyttöjännite [V]	18...30 DC
Virrankulutus [mA]	< 80
Suojausluokka	III
Napaisuussuojaus	kyllä
Käynnistysviive [s]	< 3
Tulot / lähdöt	
Tulojen ja lähtöjen lukumäärä	Binäärilähtöjen lukumäärä: 1; Analogialähtöjen lukumäärä: 1
Lähdöt	
Lähtöjen kokonaismäärä	2
Lähtösignaali	analogiasignaali; IO-Link
Sähköinen rakenne	PNP
Binäärilähtöjen lukumäärä	1
Analogialähtöjen lukumäärä	1
Analogiavirtalähtö [mA]	4...20
Maks. kuormitus [Ω]	500
Min. kuormitusresistanssi [Ω]	2000
Ylikuormitussuojaus	kyllä
Mittaus- / asettelualue	
Tehdasasetus	vesipohjaiset aineet; Sauvan pituus L= 400 mm
Anturin pituus L [mm]	100...1600
Aktiivinen alue A [mm]	L-40 (L-60); (säädettyinä öljyille ja öljypohjaisille aineille)
Ei-aktiivinen alue I1 / I2 [mm]	30 / 10 (30); (säädettyinä öljyille ja öljypohjaisille aineille)
Tarkkuus / poikkeamat	
Toistotarkkuus [mm]	± 5
KytKentätarkkuus [mm]	± (15 + 0,5 % ); (% mittausalueen loppuarvosta: L - 30 mm)
Lineaarisuuspoikkeama	± 10
Offset-virhe [mm]	10
Mittausherkkyyys	16 mA ÷ MEW 10 V ÷ MEW
Resoluutio [mm]	0,5 (L < 300 mm) 0,2% MEW (L > 300 mm)
"Nolla"-signaali (jännite) [V]	0...0,2
"Nolla"-signaali (virta) [mA]	3,95...4,0
"Täysi"-signaali (jännite) [V]	10...10,1
"Täysi"-signaali (virta) [mA]	20...20,2



## Anturi jatkuvaan pinnankorkeuden valvontaan (mikroaaltotutka)

LR0400B--BR34A1DKG/US

Liitännät		
Tiedonsiirtoliitäntä	IO-Link	
Tiedonsiirtotyyppi	COM2 (38,4 kBaud)	
IO-Link-versio	1.1	
SDCI-standardi	IEC 61131-9 CDV	
IO-Link laite-ID	0x0002AD	
Profiili	ei profiilia	
SIO-moodi	kyllä	
Vaadittava masterportin tyyppi	A	
Prosessidata, analoginen	1	
Prosessidata, binääri	1	
Min. prosessijakso [ms]	2,3	
Käyttöolosuhteet		
Ympäristölämpötila [°C]	0...60	
Varastointilämpötila [°C]	-25...80	
Suojausluokka	IP 68; IP 69K	
Hyväksynät / testit		
EMC	EN 61000-6-2	
	EN 61000-6-3	metallisäiliössä
	EN 61000-6-4	muovisäiliössä
Iskunkestävyys	DIN IEC 68-2-27	50 g (11 ms)
Tärinänkestävyys	DIN IEC 68-2-6	5 g (10...2000 Hz)
MTTF [vuotta]		239
Mekaaniset tiedot		
Paino [g]		431,5
Materiaalit	ruostumaton teräs (1.4301 / 304); haponkestävä teräs (1.4404 / 316L); FKM; PEI	
Aineeseen kosketuksessa olevat materiaalit	ruostumaton teräs (1.4305 / 303); sondiliitäntä: haponkestävä teräs (1.4435 / 316L); PTFE; FKM; tiiviste: NBR-PPTA 20	
Prosessiliitäntä	G 3/4 ulkokierre	
Huomautuksia		
Pakkausyksikkö		1 kpl
Sähköinen liitäntä		
Pistokeliitäntä: 1 x M12; Koskettimet: kullattu		

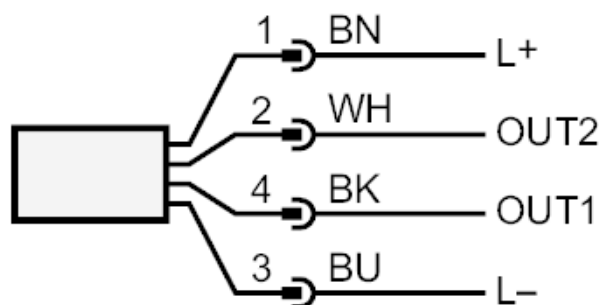
# LX0025



## Anturi jatkuvaan pinnankorkeuden valvontaan (mikroaaltotutka)

LR0400B--BR34A1DKG/US

### Liitäntä



OUT1: IO-Link

OUT2: analogialähtö

värit DIN EN 60947-5-2 mukaan

Johdinvärit :

BK = musta

BN = ruskea

BU = sininen

WH = valkoinen