

KI5203

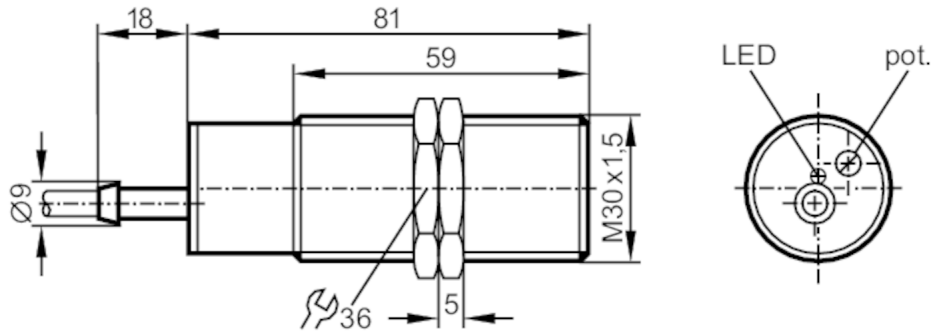


Kapasitiivinen anturi

KI-3015-BNKG/NI

Artikkeli ei enää saatavana - siirry arkistoon

korvaava tuote: KI5019 tai KI5015 Valitessasi korvaavaa tuotetta ota huomioon, että teknisissä tiedoissa voi olla eroavaisuuksia! – Valitessasi korvaavaa tuotetta ota huomioon, että teknisissä tiedoissa voi olla eroavaisuuksia!



Tuotteen ominaisuudet

| | | |
|-------------------|------|--------------------|
| Sähköinen rakenne | | NPN |
| Lähtötoiminto | | avautuva |
| Tuntoetäisyys | [mm] | 3...15 |
| Kotelo | | kierremalli |
| Mitat | [mm] | M30 x 1,5 / L = 81 |

Sähköiset tiedot

| | | |
|------------------|------|------------|
| Käyttöjännite | [V] | 10...36 DC |
| Virrankulutus | [mA] | 13; (24 V) |
| Suojausluokka | | II |
| Napaisuussuojaus | | kyllä |

Lähdöt

| | | |
|--|------|-------------|
| Sähköinen rakenne | | NPN |
| Lähtötoiminto | | avautuva |
| Maks. jännitehäviö, binäärilähtö DC | [V] | 2,5 |
| Jatkuva kuormitettavuus, binäärilähtö DC | [mA] | 250 |
| KytKentätaajuus DC | [Hz] | 40 |
| Oikosulkusuojaus | | kyllä |
| Oikosulkusuojaustyyppi | | tahdistettu |
| Ylikuormitussuojaus | | kyllä |

Tunnistusalue

| | | |
|--------------------------------|------|--------|
| Tuntoetäisyys | [mm] | 3...15 |
| Tuntoetäisyys säädettävä | | kyllä |
| Tehdasasetus, toimintaetäisyys | [mm] | 15 |

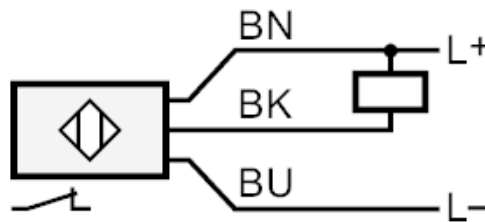
KI5203



Kapasiitiivinen anturi

KI-3015-BNKG/NI

| Käyttöolosuhteet | | |
|--|--------------|--|
| Ympäristölämpötila | [°C] | -25...70 |
| Suojausluokka | | IP 65 |
| Parannettu häiriösuojaus | | kyllä; (Parannettu häiriösuojaus (HF-häiriöt)) |
| Hyväksynyt / testit | | |
| EMC | | EN 60947-5-2 |
| Mekaaniset tiedot | | |
| Kotelo | | kierremalli |
| Asennus | | uppoasennus ei sallittu |
| Mitat | [mm] | M30 x 1,5 / L = 81 |
| Kierremerkintä | | M30 x 1,5 |
| Materiaalit | | PBT |
| Näytöt / käyttöelementit | | |
| Näyttö | Tilanosoitus | 1 x LED, keltainen |
| Tarvikkeet | | |
| Tarvikkeet (toim. mukana) | | lukkomutterit: 2 ruuvimeisseli: 1 |
| Huomautuksia | | |
| Pakkausyksikkö | | 1 kpl |
| Sähköinen liitäntä | | |
| Kaapeli: 2 m, PVC; 3 x 0,5 mm ² | | |
| Liitäntä | | |



Johdinvärit :

BN = ruskea
BU = sininen
BK = musta

Artikkeli ei enää saatavana - siirry arkistoon

korvaava tuote: KI5019 tai KI5015 Valitessasi korvaavaa tuotetta ota huomioon, että teknisissä tiedoissa voi olla eroavaisuuksia! – Valitessasi korvaavaa tuotetta ota huomioon, että teknisissä tiedoissa voi olla eroavaisuuksia!