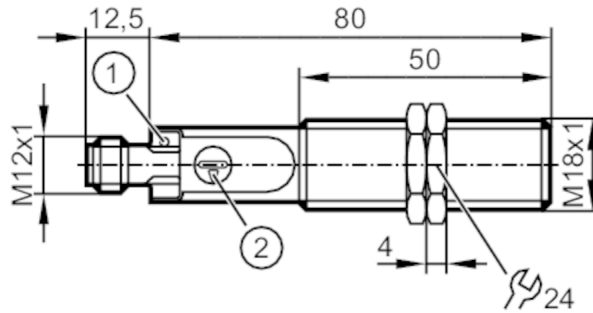


KG5306



Kapasitiivinen anturi

KG-3150NANKG/SL/1P/US/IO



- 1 LED keltainen Tilanosoitus
2 potentiometri Tuntoetäisyys



Tuotteen ominaisuudet

Sähköinen rakenne	NPN
Lähtötoiminto	sulkeutuva
Tuntoetäisyys [mm]	0,5...30
Tiedonsiirtoliitäntä	IO-Link
Kotelo	kierremalli
Mitat [mm]	M18 x 1 / L = 92,5

Sovellutus

Aineen lämpötila [°C]	-25...110
-----------------------	-----------

Sähköiset tiedot

Käyttöjännite [V]	10...30 DC
Virrankulutus [mA]	< 22
Suojausluokka	III
Napaisuussuojaus	kyllä

Lähdöt

Sähköinen rakenne	NPN
Lähtötoiminto	sulkeutuva
Maks. jännitehäviö, binäärilähtö DC [V]	2,5
Jatkuva kuormitettavuus, binäärilähtö DC [mA]	200
Kytkenätaajuus DC [Hz]	30
Oikosulkusuojaus	kyllä
Ylikuormitussuojaus	kyllä

Tunnistusalue

Tuntoetäisyys [mm]	0,5...30
Tuntoetäisyys säädettävä	kyllä
Tehdasasetus, toimintaetäisyys [mm]	15
Todellinen tuntoetäisyys Sr [mm]	15 ± 10 %



Kapasitiivinen anturi

KG-3150NANKG/SL/1P/US/IO

Tarkkuus / poikkeamat		
Hystereesi	[% Sr:stä]	1...15
KytKentäpisteen liukuma	[% Sr:stä]	-15...15
Liitännät		
Tiedonsiirtoliitäntä		IO-Link
Tiedonsiirtotyyppi		COM2 (38,4 kBaud)
IO-Link-versio		1.1
SDCI-standardi		IEC 61131-9
Profiili		Smart Sensor: Process Data Variable; Device Identification
SIO-moodi		kyllä
Vaadittava masterportin tyyppi		A
Min. prosessijakso	[ms]	20
IO-Link -toiminnot (asykliset)		sovelluskohtainen tunniste; käyttötilaskuri; sulkeutuva / avautuva (konfiguroitavissa); PNP / NPN (parametrierbar); kytkentäpisteen säätö; Hystereesi
Käyttöolosuhteet		
Ympäristölämpötila	[°C]	-25...80
Suojausluokka		IP 65; IP 67; IP 69K
Hyväksynyt / testit		
EMC	EN 61000-4-2	8 kV AD / 4 kV CD
	EN 61000-4-3	10 V/m
	EN 61000-4-4	2 kV
	EN 61000-4-6	10 V
	EN 55011	luokka B
Tärinänkestoisuus	DIN EN 60947-5-2	1 mm amplitudi, värähtelyjakso 5 min., 30 min.per akseli resonanssissa tai 55 Hz
Iskunkestävyys	DIN EN 60947-5-2	30 g 6 iskuja / 11 ms puolisiin (x, y, z)
MTTF	[vuotta]	1204
UL-hyväksyntä	Ta	-25...60 °C
	Enclosure type	Type 1
	Jännitesyöttö	Limited Voltage/Current
	UL-hyväksyntänumero	D003
	Tiedostonumero UL	E174191
Mekaaniset tiedot		
Paino	[g]	26,4
Kotelo		kierremalli
Asennus		uppoasennus ei sallittu
Mitat	[mm]	M18 x 1 / L = 92,5
Kierremerkintä		M18 x 1
Materiaalit		PBT; PC; POM
Kiristysmomentti	[Nm]	8
Näytöt / käyttöelementit		
Näyttö	Tilanosoitus	1 x LED, keltainen
Tarvikkeet		
Toimitettavat osat		lukkomutterit: 2

KG5306



Kapasiitiivinen anturi

KG-3150NANKG/SL/1P/US/IO

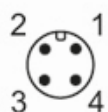
Huomautuksia

Pakkausyksikkö

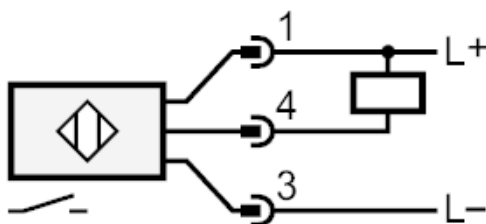
1 kpl

Sähköinen liitäntä - urospistoke

Pistokeliitäntä: 1 x M12; koodaus: A



Liitäntä



4: OUT / IO-Link