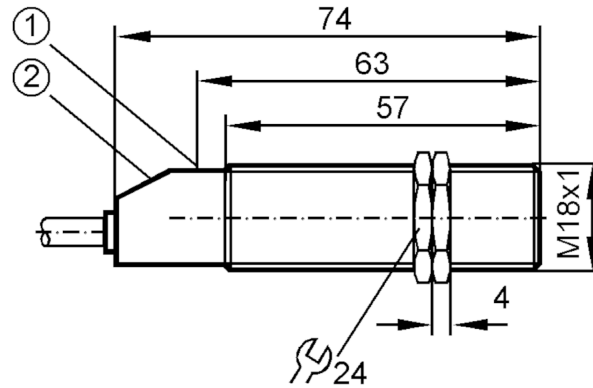




Kapasitiivinen anturi

KG-2008-BBOA/NI

Artikkeli ei enää saatavana - siirry arkistoon



- 1 painike
- 2 LED 3 x



Tuotteen ominaisuudet

Lähtötoiminto		avautuva
Tuntoetäisyys	[mm]	2,5...8
Kotelo		kierremalli
Mitat	[mm]	M18 x 1

Sovellutus

Erytyspiirre		Optinen säätöapu
--------------	--	------------------

Sähköiset tiedot

Käyttöjännite	[V]	30...250 AC / 20...250 DC
Suojausluokka		II
Napaisuussuojaus		ei



Kapasiitiivinen anturi

KG-2008-BBOA/NI

Lähdöt		
Lähtötoiminto	avautuva	
Maks. jännitehäviö, binäärilähtö DC [V]	8	
Maks. jännitehäviö, binäärilähtö AC [V]	10	
Minimikuormitus [mA]	5	
Maks. vuotovirta [mA]	2,5 (250 V AC) / 2,2 (110 V AC) / 2,0 (24 V DC)	
Jatkuva kuormitettavuus, binäärilähtö AC [mA]	90; (180 (...40 °C))	
Jatkuva kuormitettavuus, binäärilähtö DC [mA]	90; (180 (...40 °C))	
Hetkellinen kuormitettavuus, binäärilähtö [mA]	1000; (20 ms / 0,5 Hz)	
KytKentätaajuus AC [Hz]	20	
KytKentätaajuus DC [Hz]	20	
Oikosulkusuojaus	ei	
Ylikuormitussuojaus	ei	
Tunnistusalue		
Tuntoetäisyys [mm]	2,5...8	
Tuntoetäisyys säädettävä	kyllä	
Tehdasasetus, toimintaetäisyys [mm]	8	
Tarkkuus / poikkeamat		
Korjauskerroin	lasi: 0,4 / vesi: 1 / keramiikka: 0,2 / PVC: 0,2	
Hystereesi [% Sr:stä]	1...15	
KytKentäpisteen liukuma [% Sr:stä]	-15...15	
Käyttöolosuhteet		
Ympäristölämpötila [°C]	-25...80	
Suojausluokka	IP 65	
Parannettu häiriösuojaus	kyllä	
Hyväksynät / testit		
EMC	IEC 60947-5-2	
Mekaaniset tiedot		
Kotelo	kierremalli	
Asennus	uppoasennus ei sallittu	
Mitat [mm]	M18 x 1	
Kierremerkintä	M18 x 1	
Materiaalit	PBT	
Näytöt / käyttöelementit		
Näyttö	Tilanosoitus	1 x LED, keltainen
	Säätöapu	1 x LED, punainen
Optinen säätöapu	kyllä	
Sähköinen liitäntä		
Vaadittava suojaus	miniatyyrisulake IEC60127-2 lehti 1 mukaan; ≤ 2 A; nopea	

KG0007



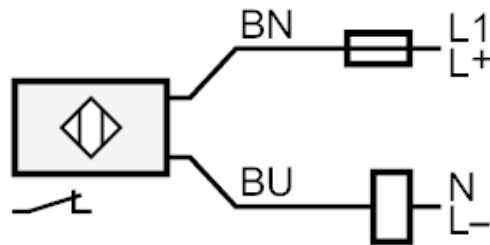
Kapasiitiivinen anturi

KG-2008-BBOA/NI

Tarvikkeet	
Tarvikkeet (toim. mukana)	lukkomutterit: 2
Huomautuksia	
Huomautuksia	Suositus: tarkista laitteen toiminnan luotettavuus oikosulun jälkeen.
Pakkausyksikkö	1 kpl

Sähköinen liitäntä	
Kaapeli: 2 m, PVC; 2 x 0,34 mm ²	

Liitäntä



Huom! miniatyyrisulake IEC60127-2 lehti 1 mukaan ≤ 2 A nopea

Artikkeli ei enää saatavana - siirry arkistoon