

IV5050

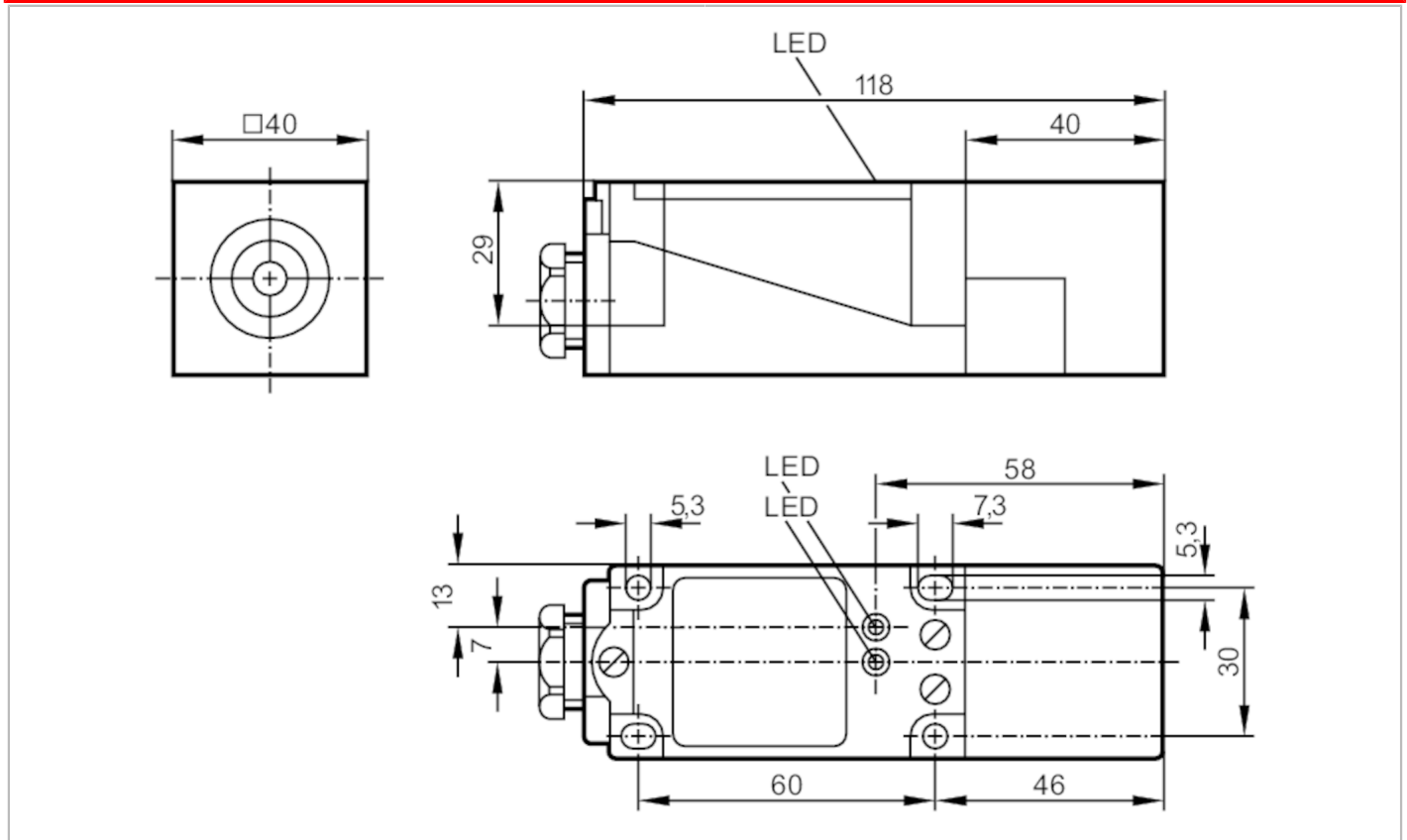
Induktiivinen anturi

IVE4020ZCPKG



Artikkeli ei enää saatavana - siirry arkistoon

Korvataan mallilla: IV5053



Tuotteen ominaisuudet

| | |
|--------------------|-----------------------|
| Sähköinen rakenne | PNP |
| Lähtötoiminto | komplementti |
| Tuntoetäisyys [mm] | 20 |
| Kotelo | suorakaiteenmuotoinen |
| Mitat [mm] | 40 x 40 x 118 |

Sähköiset tiedot

| | |
|--------------------|------------|
| Käyttöjännite [V] | 10...30 DC |
| Virrankulutus [mA] | 20; (24 V) |
| Suojausluokka | II |
| Napaisuussuojaus | kyllä |

IV5050



Induktiivinen anturi

IVE4020ZCPKG

| Lähdöt | | |
|---|---|--------------------|
| Sähköinen rakenne | PNP | |
| Lähtötoiminto | komplementti | |
| Maks. jännitehäviö, binäärilähtö DC [V] | 3 | |
| Jatkuva kuormitettavuus, binäärilähtö DC [mA] | 200 | |
| KytKentätaajuus DC [Hz] | 150 | |
| Oikosulkusuojaus | kyllä | |
| Oikosulkusuojaustyyppi | tahdistettu | |
| Ylikuormitussuojaus | kyllä | |
| Tunnistusalue | | |
| Tuntoetäisyys [mm] | 20 | |
| Todellinen tuntoetäisyys Sr [mm] | 20 ± 10 % | |
| Toimintaetäisyys [mm] | 0...16,2 | |
| Tarkkuus / poikkeamat | | |
| Korjauskerroin | teräs: 1 / ruostumaton teräs: 0,7 / messinki: 0,4 / alumiini: 0,3 / kupari: 0,2 | |
| Hystereesi [% Sr:stä] | 1...15 | |
| KytKentäpisteen liukuma [% Sr:stä] | -10...10 | |
| Käyttöolosuhteet | | |
| Ympäristölämpötila [°C] | -25...100 | |
| Suojausluokka | IP 67 | |
| Hyväksynät / testit | | |
| EMC | EN 60947-5-2 | |
| | EN 55011 | luokka B |
| Mekaaniset tiedot | | |
| Kotelo | suorakaiteenmuotoinen | |
| Asennus | uppoasennus sallittu | |
| Mitat [mm] | 40 x 40 x 118 | |
| Materiaalit | PBT; tiiviste: FKM | |
| Näytöt / käyttöelementit | | |
| Näyttö | Tilanosoitus | 1 x LED, keltainen |
| | käyttö | 1 x LED, vihreä |
| Huomautuksia | | |
| Huomautuksia | Tuntopinta käännettävissä 5 eri suuntaan kaapeliläpivienti (E11270) tilattava erikseen | |
| Pakkausyksikkö | 1 kpl | |

IV5050



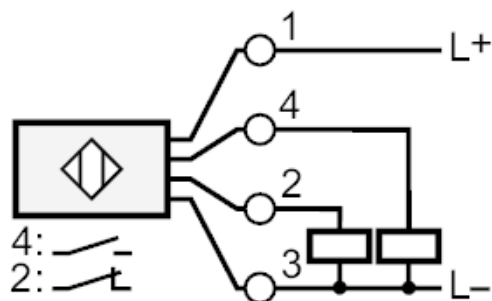
Induktiivinen anturi

IVE4020ZCPKG

Sähköinen liitäntä

liittimet: ...2,5 mm²

Liitäntä



Artikkeli ei enää saatavana - siirry arkistoon

Korvataan mallilla: IV5053