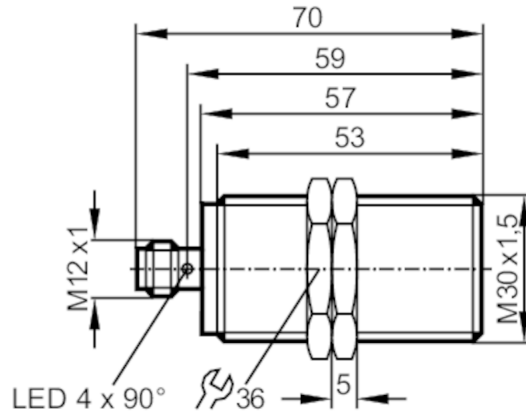


II5917



Induktiivinen analogia-anturi

IIK3010A2PKG/US



Tuotteen ominaisuudet

Kotelo		kierremalli
Mitat	[mm]	M30 x 1,5 / L = 70

Sähköiset tiedot

Käyttöjännite	[V]	15...30 DC
Virrankulutus	[mA]	< 20
Suojausluokka		II
Napaisuussuojaus		kyllä

Lähdöt

Analogiajännitelähtö	[V]	0...10; (lineaarinen; kaltevuus: 1,111 V/mm; lähestyminen edestä ja teräksinen (St37) kohde: 30 x 30 x 1 mm)
Min. kuormitusresistanssi	[Ω]	2000
Oikosulkusuojaus		kyllä
Ylikuormitussuojaus		kyllä

Tunnistusalue

Mittausalue	[mm]	1...10
-------------	------	--------

Tarkkuus / poikkeamat

Korjauserroin		teräs: 1 / ruostumaton teräs: 0,7 / messinki: 0,5 / alumiini: 0,4 / kupari: 0,3
Lineaarisuusvirhe, analogialähtö	[%]	± 3 %; (maks.jännitteestä (UA max))
Toistotarkkuus, analogialähtö	[%]	± 2 %; (maks.jännitteestä (UA max))

Vasteajat

Vasteaika	[ms]	< 10
-----------	------	------

Käyttöolosuhteet

Ympäristölämpötila	[°C]	-25...80
Suojausluokka		IP 67

Hyväksynnät / testit

MTTF	[vuotta]	222
------	----------	-----

II5917



Induktiivinen analogia-anturi

IIK3010A2PKG/US

Mekaaniset tiedot	
Paino [g]	151
Kotelo	kierremalli
Asennus	uppoasennus sallittu
Mitat [mm]	M30 x 1,5 / L = 70
Kierremerkintä	M30 x 1,5
Materiaalit	kotelo: messinki valkoproonssipäälylystetty; tuntopinta: PBT
Kirstysmomentti [Nm]	50

Näytöt / käyttöelementit		
Näyttö	toiminta-alueen sisällä	1 x LED, keltainen valot
	toiminta-alueen ulkopuolella	1 x LED, keltainen vilkkuu

Tarvikkeet	
Tarvikkeet (toim. mukana)	lukkomutterit: 2

Huomautuksia	
Pakkausyksikkö	1 kpl

Sähköinen liitäntä - urospistoke

Pistokeliitäntä: 1 x M12



Liitäntä

