

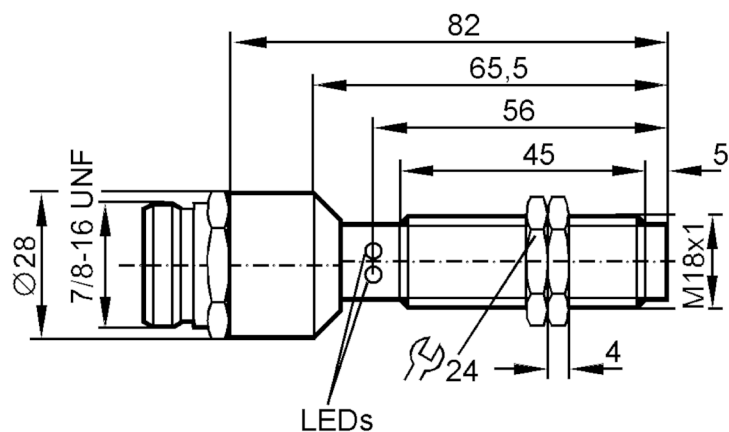
# IG0318



## Induktiivinen anturi

IGA2005UARLA/SC/SL/LS-300BL

Artikkeli ei enää saatavana - siirry arkistoon



### Tuotteen ominaisuudet

Lähtötoiminto		sulkeutuva
Tuntoetäisyys	[mm]	5
Kotelo		kierremalli
Mitat	[mm]	M18 x 1

### Sovellutus

Erityispiirre	Suojaus sähkömagneettisia kenttiä vastaan	
Suojaus sähkömagneettisia kenttiä vastaan		kyllä

### Sähköiset tiedot

Taajuus AC	[Hz]	47...63
Käyttöjännite	[V]	20...140 AC/DC
Suojausluokka		I
Napaisuussuojaus		ei



## Induktiivinen anturi

IGA2005UARLA/SC/SL/LS-300BL

Lähdöt		
Lähtötoiminto	sulkeutuva	
Maks. jännitehäviö, binäärilähtö DC [V]	5,5	
Maks. jännitehäviö, binäärilähtö AC [V]	5,5	
Minimikuormitus [mA]	5,5	
Maks. vuotovirta [mA]	1,7 (140 V AC/DC)	
Jatkuva kuormitettavuus, binäärilähtö AC [mA]	300	
Jatkuva kuormitettavuus, binäärilähtö DC [mA]	420	
Hetkellinen kuormitettavuus, binäärilähtö [mA]	420; (/ 300 AC (20ms / 0,5Hz))	
KytKentätaajuus AC [Hz]	25	
KytKentätaajuus DC [Hz]	500	
Oikosulkusuojaus	kyllä	
Oikosulkusuojaustyyppi	pitotoiminto	
Ylikuormitussuojaus	ei	
Tunnistusalue		
Tuntoetäisyys [mm]	5	
Todellinen tuntoetäisyys Sr [mm]	5 ± 10 %	
Toimintaetäisyys [mm]	0...4,05	
Tarkkuus / poikkeamat		
Korjauserroin	teräs: 1 / ruostumaton teräs: 0,7 / messinki: 0,4 / alumiini: 0,3 / kupari: 0,2	
Hystereesi [% Sr:stä]	3...15	
KytKentäpisteen liukuma [% Sr:stä]	-10...10	
Käyttöolosuhteet		
Ympäristölämpötila [°C]	-25...70	
Suojausluokka	IP 67	
Hyväksynät / testit		
EMC	EN 60947-5-2 EN 55011	
	luokka B	
Mekaaniset tiedot		
Kotelo	kierremalli	
Asennus	uppoasennus sallittu	
Mitat [mm]	M18 x 1	
Kierremerkintä	M18 x 1	
Materiaalit	messinki; PES; PTFE-pinnoitettu	
Näytöt / käyttöelementit		
Näyttö	Tilanosoitus	1 x LED, punainen
	käyttö	1 x LED, vihreä
	oikosulku	1 x LED, vihreä/punainen vilkkuu
Tarvikkeet		
Tarvikkeet (toim. mukana)	lukkomutterit: 2	

# IG0318



## Induktiivinen anturi

IGA2005UARLA/SC/SL/LS-300BL

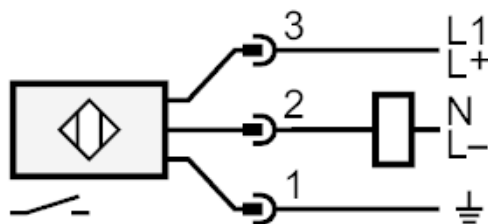
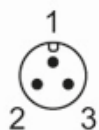
### Huomautuksia

Pakkausyksikkö

1 kpl

### Sähköinen liitäntä - uospistoke

Pistokeliitäntä: 1 x 7/8"



Artikkeli ei enää saatavana - siirry arkistoon